

Версия на английском языке

**Трубы, фитинги, арматура и их соединения  
из чугуна с шаровидным графитом для  
водопроводов. Требования и методы  
испытаний**

*Ductile iron pipes, fittings, accessories and their joints for water pipelines -  
Requirements and test methods*

*Tuyaux, raccords et accessoires en fonte ductile et leurs assemblages pour  
canalisations d'eau - Prescriptions et methodes d'essai*

*Rohre, Formstücke, Zubehorteile aus duktilem Gusseisen und ihre  
Verbindungen für Wasserleitungen -Anforderungen und Prüfverfahren*

Номер для ссылки: EN 545:2010:E

## **EN 545:2010:E**

Этот европейский стандарт был одобрен Европейской комиссией по стандартизации (CEN) 12 августа 2010.

Страны-участники CEN обязаны соблюдать Правила процедуры CEN/CENELEC, в которых изложены условия придания данному европейскому стандарту статуса государственного стандарта без каких-либо изменений. Обновляемые списки и библиографические ссылки, касающиеся таких государственных стандартов, можно получить по запросу, направляемому в Центр руководства CEN, или любому участнику CEN.

Данный европейский стандарт существует в трех официальных версиях (на английском, французском и немецком языках). Версия на любом другом языке, выполненная переводом под ответственность участника CEN на язык его страны, после извещения об этом Центра руководства CEN, имеет равный статус с официальными версиями.

Участниками CEN являются национальные органы по стандартизации Австрии, Бельгии, Болгарии, Хорватии, Кипра, Чешской Республики, Дании, Эстонии, Финляндии, Франции, Германии, Греции, Венгрии, Исландии, Ирландии, Италии, Латвии, Литвы, Люксембурга, Мальты, Нидерландов, Норвегии, Польши, Португалии, Румынии, Словакии, Словении, Испании, Швеции, Швейцарии и Соединенного Королевства.

**Оглавление:**

|   |    |
|---|----|
| Предисловие.....  | 5  |
| 1 Область применения.....   | 6  |
| 2 Нормативные ссылки .....  | 6  |
| 3 Термины и определения .....   | 7  |
| 4 Технические требования.....   | 10 |
| Таблица 1 - Предельные отклонения толщины фитингов.....   | 13 |
| Таблица 2 - Предельное отклонение внутреннего диаметра .....  | 13 |
| Таблица 3 - Максимальный DN для предельных отклонений внутреннего диаметра в соответствии с классами по давлению..... | 14 |
| Таблица 4 - Стандартные длины труб с раструбом и гладким концом.....  | 14 |
| Таблица 5 - Стандартизованные длины фланцевых труб .....  | 15 |
| Таблица 6 - Допустимое отклонение длин фитингов.....  | 15 |
| Таблица 7 – Предельные отклонения для длин .....  | 15 |
| Таблица 9 - Толщина внутреннего покрытия из цементного раствора.....  | 18 |
| 5 Технические требования к соединениям и хомутовым опорам трубопроводов .....   | 20 |
| Таблица 10 - Группы DN для испытания эксплуатационных параметров .....  | 20 |
| Таблица 11 - Испытания эксплуатационных параметров соединений .....   | 21 |
| Таблица 12 - Изгибающие моменты для испытаний эксплуатационных параметров фланцевых соединений .....                  | 23 |
| Таблица 13 - Испытания эксплуатационных параметров хомутовых опор трубопроводов .....                                 | 24 |
| 6 Методы испытаний .....  | 24 |
| Таблица 14 - Размеры удлиненного образца для испытаний.....   | 25 |
| Таблица 15 - Заводские испытания давлением нецентробежнолитых труб, фитингов и арматуры.....                          | 27 |
| 7 Методы испытаний эксплуатационных параметров .....  | 28 |
| Рисунок 1 - Испытание соединения на герметичность (внутреннее давление) .....   | 29 |
| Рисунок 2 - Испытание соединения на герметичность (внешнее давление) .....  | 30 |
| Рисунок 3 - Испытание на прочность и герметичность фланцевых соединений .....   | 31 |
| Рисунок 4 - Испытание на герметичность хомутовых опор трубопроводов .....   | 32 |
| 8 Таблицы размеров .....  | 32 |
| Рисунок 5 - Трубы с раструбом и гладким концом.....   | 33 |
| Таблица 16 - Размеры труб предпочтительных классов по давлению.....   | 34 |
| Таблица 17 - Размеры труб.....  | 35 |
| Рисунок 6 - Фланцевые раструбы .....  | 36 |
| Таблица 18 - Размеры фланцевых раструбов .....  | 37 |
| Рисунок 7 - Фланцевые гладкие концы.....  | 38 |
| Рисунок 8 - Втулки .....  | 38 |
| Таблица 18 - Размеры фланцевых раструбов .....  | 39 |
| Рисунок 11 - 22° 30' (1/16) колено с двойным раструбом .....  | 41 |
| Рисунок 12 - 11° 15' (1/32) колено с двойным раструбом .....  | 42 |
| Таблица 21 - Размеры колен 22,5° и 11,25° с двойным раструбом .....   | 43 |
| Рисунок 13 - Тройники со всеми раструбами .....   | 44 |
| Таблица 22 - Размеры тройников со всеми раструбами .....  | 45 |
| Рисунок 14 - Тройники с двойным раструбом и фланцевым отводом.....  | 46 |
| Таблица 23 - Размеры тройников с двойным раструбом и фланцевым отводом, DN 40 по DN 250 .....                         | 47 |
| Таблица 24 - Размеры тройников с двойным раструбом и фланцевым отводом, DN 300 по DN 700 .....                        | 48 |
| Таблица 25 - Размеры тройников с двойным раструбом и фланцевым отводом, DN 800 по DN 2 000 .....                      | 49 |
| Рисунок 15 - Переходник с двумя раструбами.....   | 50 |
| Таблица 26 - Размеры переходников с двумя раструбами .....  | 51 |
| Рисунок 16 - 90° (1/4) колено с двойным фланцем .....   | 52 |
| Рисунок 17 - Двойное 90° (1/4) фланцевое колено с лапой 90°.....  | 53 |

## EN 545:2010:E

|  |    |
|--|----|
| Таблица 27 - Размеры 90° колен и 90° колен с лапой с двойным фланцем .....               | 53 |
| Рисунок 18 - 45°(1/8) колено с двойным фланцем .....                                     | 54 |
| Таблица 28 - Размеры 45° колен с двойным фланцем .....                                   | 55 |
| Рисунок 19 - 22°30' (1/16) колено с двойным фланцем .....                                | 56 |
| Рисунок 20 - 11°15' (1/32) колено с двойным фланцем .....                                | 56 |
| Таблица 29 - Размеры колен 22,5° и 11,25° с двойным фланцем .....                        | 57 |
| Рисунок 21 - Тройники со всеми фланцами .....  | 58 |
| Таблица 30 - Размеры тройников со всеми фланцами, DN 40 по DN 250.....                   | 59 |
| Таблица 31 - Размеры тройников со всеми фланцами, DN 300 по DN 700.....                  | 60 |
| Таблица 32 - Размеры тройников со всеми фланцами, DN 800 по DN 2 000.....                | 61 |
| Рисунок 22 - Переходник с двумя фланцами .....   | 62 |
| Таблица 33 - Размеры переходников с двумя фланцами .....                                 | 62 |
| Рисунок 23 - Глухой фланец PN 10.....  | 63 |
| Рисунок 24 - Глухой фланец PN 16.....  | 63 |
| Таблица 34 - Размеры глухих фланцев PN 10 и PN 16 .....                                  | 64 |
| Рисунок 25 - Глухой фланец PN 25.....  | 65 |
| Рисунок 26 - Глухой фланец PN 40.....  | 65 |
| Таблица 35 - Размеры глухих фланцев PN 25 и PN 40 .....                                  | 66 |
| Рисунок 27 - Переходной фланец PN 10 .....   | 66 |
| Рисунок 28 - Переходной фланец PN 16 .....   | 67 |
| Таблица 36 - Размеры переходных фланцев PN 10 и PN 16.....                               | 67 |
| Рисунок 29 - Переходной фланец PN 25.....  | 68 |
| Рисунок 30 - Переходной фланец PN 40.....  | 68 |
| Таблица 37 - Размеры переходных фланцев PN 25 и PN 40.....                               | 69 |
| 9 Оценка соответствия.....   | 69 |
| Таблица 38 - Количество образцов для первоначальных эксплуатационных испытаний .....     | 71 |
| Приложение А Допустимые давления.....  | 76 |
| Таблица А.1 - Классы по давлению для фитингов .....                                      | 77 |
| Таблица А.2 - Давления для фланцевых труб и фитингов.....                                | 77 |
| Приложение В Продольная изгибная прочность труб .....                                    | 78 |
| Таблица В.1 - Стойкость труб к продольному изгибающему моменту .....                     | 78 |
| Приложение С Диаметральная жесткость труб.....   | 79 |
| Таблица С.1 - Диаметральная жесткость труб предпочтительных классов по давлению .....    | 80 |
| Приложение D Особые покрытия, область применения, характеристики грунтов .....           | 81 |
| Приложение E Область применения, характеристики воды .....                               | 84 |
| Таблица E.1 - Область применения для внутренних покрытий из цементного раствора .....    | 84 |
| Приложение F Метод расчета трубопроводов уложенных в землю, высота покровного слоя ..... | 85 |
| Таблица F.1 - Высота покровного слоя для труб предпочтительных классов по давлению ..... | 87 |
| Список литературы.....   | 88 |

## **EN 545:2010:E**

### **Предисловие**

Данный документ (EN 545:2010) был подготовлен Техническим комитетом CEN/TC 203 "Трубы, фитинги из чугуна с шаровидным графитом и их соединения", секретариат которого находится в ведении AFNOR.

Данному европейскому стандарту должен быть предоставлен статус государственного, либо публикацией аналогичного текста, либо утверждением данного, не позднее марта 2011 г., а противоречащие ему государственные стандарты должны быть изъяты не позднее марта 2011.

Обращаем внимание на то, что данный документ может быть субъектом патентных прав. CEN [и/или CENELEC] не несет ответственность за установление какого-либо, или всех таких патентных прав.

Данный документ заменяет EN 545:2006.

Приложение А к данному стандарту является нормативным, а Приложения В, С, D, E и F - информационными.

Данный стандарт находится в соответствии с общими требованиями, установленными комиссией CEN/TC 164 в области водоснабжения.

В отношении возможного негативного влияния на качество воды, предназначенной для потребления человеком, продукции, рассматриваемой в данном стандарте:

- этот европейский стандарт не содержит информации о возможности использования продукции без ограничения в любом из государств-членов ЕС или Европейской ассоциации свободной торговли;

- следует иметь в виду, что, хотя критерии оценки для стран Евросоюза готовятся к принятию, существующие национальные правила, касающиеся использования и/или характеристик этой продукции остаются в силе.

Согласно правилам процедуры CEN/CENELEC, государственные органы по стандартизации следующих стран обязаны применять данный европейский стандарт: Участниками CEN являются национальные органы по стандартизации Австрии, Бельгии, Болгарии, Хорватии, Кипра, Чешской Республики, Дании, Эстонии, Финляндии, Франции, Германии, Греции, Венгрии, Исландии, Ирландии, Италии, Латвии, Литвы, Люксембурга, Мальты, Нидерландов, Норвегии, Польши, Португалии, Румынии, Словакии, Словении, Испании, Швеции, Швейцарии и Соединенного Королевства.

## 1 Область применения

Данный европейский стандарт устанавливает требования и связанные с ними методы испытаний, применяемые к трубам, фитингам, арматуре и их соединениям из высокопрочного чугуна с шаровидным графитом, применяемым для строительства трубопроводов вне зданий:

- для передачи различных типов воды (напр. сырой, очищенной, повторно используемой воды) для любого применения (напр. вода, предназначенная для потребления человеком, для противопожарных нужд, для приготовления снега, ирригации, гидроэлектростанций и т.д.);
- под давлением, или без давления;
- прокладываемым под землей или на поверхности.

Данный Европейский стандарт применяется к трубам, фитингам и арматуре:

- изготавливаемым с раструбными, фланцевыми или гладкими концами;
- поставляемым с внутренним и внешним покрытиями;
- подходящим для жидкостей с температурой между 0 °C и 50 °C, исключая мороз;
- не предназначенным для использования в местах, подпадающих под действие противопожарных правил.

Это не исключает, однако, особых мер по использованию изделий при повышенных температурах.

Данный европейский стандарт применяется к трубам и фитингам, изготавливаемым любым видом литейного процесса или в заводских условиях из полуфабрикатов-отливок, а также к соответствующим соединениям и арматуре, в диапазоне размеров от DN 40 до DN 2000, включительно.

Данный европейский стандарт устанавливает требования к материалам, размерам и допускам, механическим свойствам и стандартным типам покрытий для труб и фитингов из чугуна с шаровидным графитом. В нем также даны технические требования ко всем компонентам трубопроводов, включая соединения. Конструкция соединения и формы уплотнительной прокладки не рассматриваются в данном стандарте

Дополнительно, указаны минимальные технические требования к муфтам, фланцевым переходникам и хомутовым опорам, предназначенным для использования с трубами и фитингами из высокопрочного чугуна с шаровидным графитом.

ПРИМЕЧАНИЕ В данном Европейском стандарте все давления являются относительными, выраженными в барах (100 кПа = 1 бар).

## 2 Нормативные ссылки

Следующие ссылочные документы являются необходимыми для применения данного документа. Для датированных ссылок применяется только указанное издание. Для плавающих ссылок применяется последнее издание указанного документа (включая любые поправки).

EN 196-1, *Methods of testing cement - Part 1: Determination of strength* (Цемент. Методы испытаний. Часть 1. Определение прочности)

EN 197-1, *Cement - Part 1: Composition, specifications and conformity criteria for common cements* (Цемент. Часть 1. Состав, технические требования и критерии соответствия цемента общего назначения)

EN 681-1, *Elastomeric seals - Material requirements for pipe joint seals used in water and drainage applications - Part 1: Vulcanized rubber* (Уплотнения эластомерные соединений водопроводных и дренажных труб. Требования к материалам. Часть 1. Вулканизированная резина)

EN 805:2000, *Water supply - Requirements for systems and components outside buildings* (Водоснабжение. Требования к системам водоснабжения и их компонентам, устанавливаемым вне зданий)

EN 1092-2, *Flanges and their joints - Circular flanges for pipes, valves, fittings and accessories, PN designated - Part 2: Cast iron flanges* (Фланцы и их соединения - Круглые фланцы для труб, клапанов, фитингов и арматуры, обозначаемые по PN (номинальное давление) - Часть 2: Чугунные фланцы)

EN 1333:2006, *Flanges and their joints - Pipework components - Definition and selection of PN* (Фланцы и их стыки. Компоненты трубопроводных систем. Определение и выбор стандартного PN)

## EN 545:2010:E

EN 14901, *Ductile iron pipes, fittings and accessories - Epoxy coating (heavy duty) of ductile iron fittings and accessories - Requirements and test methods* (Трубы из ковкого чугуна, фитинги и компоненты. Эпоксидное покрытие (тяжелые условия работы) для фитингов и компонентов из ковкого чугуна. Требования и методы испытаний)

EN ISO 4016, *Hexagon head bolts - Product grade C* (Болты с шестигранной головкой - Класс изделия C (ISO 4016:1999)) EN ISO 4034, *Hexagon nuts - Product grade C* (Гайки с шестигранной головкой - Класс изделия C (ISO 4034:1999))

ISO 6506-1, *Metallic materials - Brinell hardness test - Part 1: Test method* (Металлические материалы - Определение твердости по Бринеллю - Часть 1: Метод испытаний) (ISO 6506-1:2005)

EN ISO 6892-1, *Metallic materials - Tensile testing - Part 1: Method of test at room temperature* (Материалы металлические. Испытание на растяжение. Часть 1. Методы испытания при комнатной температуре) (ISO 6892-1:2009)

EN ISO 7091, *Plain washers - Normal series - Product grade C* (Плоские шайбы - Нормальная серия - Класс изделия C) (ISO 7091:2000) EN ISO 9001:2000, *Quality management systems - Requirements* (Системы менеджмента качества. Требования) (ISO 9001:2000)

### 3 Термины и определения

Для целей данного документа используются следующие термины и определения.

#### 3.1

##### **высокопрочный чугун с включениями шаровидного графита [ductile iron]**

высокопрочный чугун, используемый для изготовления труб, фитингов и арматуры, в котором графит присутствует в основном в шаровидной форме

#### 3.2

##### **труба [pipe]**

отливка с однородным внутренним диаметром, прямая по оси, с раструбными, гладкими или фланцевыми концами, кроме патрубков с фланцем, отфланцованных гладких концов трубы и втулок, которые классифицируются как фитинги

#### 3.3

##### **фитинг [fitting]**

отливка, кроме трубы, используемая для отклонения трубопровода, изменения его направления или внутреннего диаметра

ПРИМЕЧАНИЕ Дополнительно фланцевым соединительные муфты, патрубки с отфланцованным концом и втулки также классифицируются как фитинги.

#### 3.4

##### **арматура [accessory]**

любая отливка/формованная деталь кроме труб или фитингов, которая используется в трубопроводе из чугуна с шаровидным графитом, включая:

- Сальники и болты для механических гибких соединений (см. 3.14);
- Сальники, болты и стопорные кольца для фиксированного гибкого соединения (см. 3.15);
- Хомутовых опор для соединений подводящего трубопровода;
- Регулируемые фланцы и привариваемые или навинчиваемые фланцы;
- Фланцевые переходники для использования с трубами и фитингами из высокопрочного чугуна с шаровидным графитом (см. 4.1.3.2);
- Муфты для использования с трубами и фитингами из высокопрочного чугуна с шаровидным графитом (см. 4.1.3.2)

ПРИМЕЧАНИЕ 1 Задвижки всех типов не подпадают под термин арматура.

ПРИМЕЧАНИЕ 2 Фланцевые переходники и муфты с расширенным допуском рассматриваются в стандарте EN 14525.

## **EN 545:2010:E**

### **3.5**

#### **компонент (деталь) [component]**

любое изделие, определенное в п.п. с 3.2 по 3.4

### **3.6**

#### **фланец [flange]**

конец трубы, фитинга или арматуры, простирающийся перпендикулярно его оси, с отверстиями для болтов, равномерно расположенными по окружности

ПРИМЕЧАНИЕ Фланец может быть зафиксированным (напр. отлитый заодно, навинчиваемый или привариваемый) или регулируемый; регулируемый фланец представляет собой кольцо, цельное, или из нескольких частей, собранных вместе, опирающееся на втулку торцевого соединения, которое может свободно вращаться вокруг оси трубы перед соединением.

### **3.7**

#### **гладкий конец [spigot]**

входящий конец трубы или фитинга 3.8

#### **длина гладкого конца [spigot end]**

максимальная глубина вставки гладкого конца, плюс 50 мм 3.9

#### **раструб [socket]**

раструбный конец трубы или фитинга, используемый для соединения с гладким концом следующего компонента (детали)

### **3.10**

#### **уплотнительная прокладка [gasket]**

уплотняющий компонент соединения

### **3.11**

#### **соединение [joint]**

место стыка концов двух компонентов, в котором для герметизации используется уплотнительная прокладка

### **3.12**

#### **гибкое соединение [flexible joint]**

соединение, дающее возможность значительного углового отклонения во время, и после установки, и способное принимать незначительное смещение от осевой линии

### **3.13**

#### **вставное гибкое соединение [push-in flexible joint]**

гибкое соединение, собранное путём вставки гладкого конца через уплотнительную прокладку в раструб сопрягаемого компонента

### **3.14**

#### **механическое гибкое соединение [mechanical flexible joint]**

гибкое соединение, в котором герметизация достигается посредством приложения давления к уплотнительной прокладке механическими средствами, например, сальник.

### **3.15**

#### **фиксированное гибкое соединение [restrained flexible joint]**

гибкое соединение, в котором предусмотрен способ для предотвращения разъединения собранного соединения

### **3.16**

#### **фланцевое соединение [flanged joint]**

соединение между двумя фланцевыми концами



## **EN 545:2010:E**

### **3.17**

#### **номинальный размер [nominal size] DN**

буквенно-цифровое обозначение для размера компонентов трубопроводной системы, которое используется для справочных целей, включающее в себя буквы DN, за которыми следует безразмерное целое число, которое косвенно связано с физическим размером, в миллиметрах, внутреннего или наружного диаметра концевых соединений

[EN ISO 6708:1995]

### **3.18**

#### **номинальное давление [nominal pressure] PN**

буквенно-цифровое обозначение, связанное с комбинацией механических и размерных параметров компонента трубопроводной системы, используемое в справочных целях, состоящее из букв PN, за которыми следует безразмерное число

[EN 1333:2006]

ПРИМЕЧАНИЕ Все компоненты одного номинального размера, DN, обозначенные одним числом PN, имеют сочетаемые сопряжённые размеры.

### **3.19**

#### **давление испытания на герметичность [leak tightness test pressure]**

давление, которому подвергается компонент при его изготовлении, для определения его герметичности

### **3.20**

#### **допустимое рабочее давление [allowable operating pressure] (PFA)**

максимальное гидростатическое давление, которое компонент может выдерживать в процессе эксплуатации

[EN 805:2000]

### **3.21**

#### **класс по давлению C [pressure class C]**

буквенно-цифровое обозначение семейства компонентов, включая их соединения, относящееся к их рабочему давлению, подтвержденному всеми испытаниями эксплуатационных параметров, описанными в данном стандарте, в которое входит буква C и безразмерное число, равное максимальному PFA в барах для семейства компонентов

### **3.22**

#### **максимальное допустимое рабочее давление [allowable maximum operating pressure] (PMA)**

максимальное давление, появляющееся время от времени, включая скачки давления (гидростатический удар), которое компонент может выдерживать в процессе эксплуатации

[EN 805:2000]

### **3.23**

#### **допустимое испытательное давление [allowable test pressure] (PEA)**

максимальное гидростатическое давление, которое новый установленный компонент может выдерживать в течение относительно короткого промежутка времени, для обеспечения целостности и герметичности трубопровода

[EN 805:2000]

ПРИМЕЧАНИЕ Это испытательное давление отличается от давления испытания системы [system test pressure] (STP), которое связано с расчётным давлением трубопровода и предназначено для обеспечения его целостности и герметичности.

### **3.24**

#### **диаметральная жёсткость трубы [diametral stiffness of a pipe]**

## EN 545:2010:E

характеристика трубы, которая позволяет ей сопротивляться поперечной деформации при установке

### 3.25

#### эксплуатационное испытание [performance test]

испытание для подтверждения конструкции, проводимое единожды, и повторяемое в случае каждого изменения конструкции

### 3.26

#### уложенная длина [laying length]

длина, на которую увеличивается трубопровод при установке дополнительной трубы или фитинга

ПРИМЕЧАНИЕ Для труб и фитингов с раструбом уложенная длина  $L_e$  равна полной длине (OL) минус максимальная глубина вставки гладкого конца, (X), указанная производителем. Для фланцевых труб и фитингов, уложенная длина равна полной длине.

### 3.27

#### стандартизованная длина [standardized length]

длина тела трубы и корпуса фитинга или отвода, как указано в данном стандарте (см. 4.3.3)

ПРИМЕЧАНИЕ Для раструбных труб и фитингов (см. Рисунок 5), стандартизованная длина  $L_u$  ( $l_u$  для отводов) равна полной длине (OL) минус глубина раструба (DOS), как указано производителем. Для фланцевых труб и фитингов, стандартизованная длина  $L$  ( $l$  для отводов) равна полной длине.

### 3.28

#### отклонение [deviation]

расчетный допуск на длину относительно стандартизованной длины трубы или фитинга

### 3.29

#### овальность [ovality]

отклонение поперечного сечения трубы от круглости

$$100 \left( \frac{A_1 - A_2}{A_1 + A_2} \right)$$

ПРИМЕЧАНИЕ Она определяется как:

где:

$A_1$  есть максимальная ось в миллиметрах;

$A_2$  есть минимальная ось, в миллиметрах.

### 3.30

#### минимальная толщина трубы [pipe minimum thickness]

минимальная толщина в любой точке трубы (см. Таблицы 16 и 17), используемая в расчетах ее PFA и класса по давлению

### 3.31

#### толщина трубы для расчета жесткости [thickness for pipe stiffness calculation]

толщина, основанная на минимальной толщине трубы и DN, используемая при расчете диаметральной жесткости трубы

## 4 Технические требования

### 4.1 Общие положения

#### 4.1.1 Трубы, фитинги и арматура из высокопрочного чугуна с шаровидным графитом

Номинальные размеры, классы по давлению, толщины, длины и покрытия задаются в п.п. 4.1.1, 4.2, 4.3.1, 4.3.3, 4.5 и 4.6, соответственно. Когда трубы, фитинги и арматура с различными классами по давлению, длинами и/или покрытиями, и другие типы фитингов, отличающиеся от указанных в п.п. 8.3 и 8.4, поставляются со ссылкой на данный стандарт, они должны соответствовать всем прочим требованиям данного стандарта.

## EN 545:2010:E

Нецентробежнолитые трубы должны считаться фитингами.

ПРИМЕЧАНИЕ 1 Другие типы фитингов включают в себя угловые отводы, тройники и переходники с другими комбинациями DN x dn, дренажные тройники, и т.д.

Стандартизованные номинальные размеры DN труб и фитингов: 40, 50, 60, 65, 80, 100, 125, 150, 200, 250, 300, 350, 400, 450, 500, 600, 700, 800, 900, 1 000, 1 100, 1 200, 1 400, 1 500, 1 600, 1 800, 2 000.

Допустимые давления труб и фитингов из высокопрочного чугуна с шаровидным графитом должны соответствовать указанным в Приложении А.

ПРИМЕЧАНИЕ 2 В приложениях В и С даны, соответственно, продольная изгибная прочность и диаметрально жесткость труб из высокопрочного чугуна с шаровидным графитом.

ПРИМЕЧАНИЕ 3 При установке и эксплуатации в условиях, для которых они предназначены (см. Приложения D, E и F), трубы, фитинги, арматура из высокопрочного чугуна с шаровидным графитом и их соединения сохраняют все свои рабочие характеристики в течение приемлемого оптимального срока службы, благодаря постоянным свойствам материала, стабильности их поперечного сечения и их конструкции с высоким коэффициентом запаса прочности.

### 4.1.2 Состояние поверхности и ремонт

Трубы, фитинги и арматура не должны иметь брака и поверхностных дефектов, которые могли бы привести к несоответствию требованиям Разделов 4 и 5.

При необходимости, трубы и фитинги могут быть отремонтированы, например, при помощи сварки, чтобы удалить поверхностные отклонения и местные дефекты, которые не затрагивают всю толщину стенки, при условии, что:

- ремонт производится согласно письменной процедуре производителя;
- отремонтированные трубы и фитинги соответствуют всем требованиям Разделов 4 и 5.

### 4.1.3 Типы соединений и взаимное соединение

#### 4.1.3.1 Общие положения

Высокоэластичные материалы уплотнительной прокладки должны соответствовать требованиям EN 681-1, тип WA. Если требуются материалы, отличные от резины (напр. для высокотемпературных фланцевых соединений), они должны соответствовать применимым европейским техническим условиям, или, при их отсутствии, соответствующим международным стандартам.

#### 4.1.3.2 Гибкие соединения

Компоненты с гибкими соединениями должны соответствовать п. 4.3.2.1 в плане внешнего диаметра их гладких концов DE и их предельных отклонений. Это даёт возможность взаимного соединения между компонентами, оснащёнными различными типами гибкого соединения.

Конструкция раструбов и уплотнительных прокладок для использования с вышеуказанными гладкими концами должна, для всех возможных комбинаций допусков:

- обеспечивать герметичность при минимальном сжатии под воздействием сдвига и/или углового смещения;
- обеспечивать герметичность и приемлемое закрепление (фиксированное соединение) при сдвиге и/или угловом смещении.

Дополнительно, конструкция каждого типа гибкого соединения должна соответствовать техническим требованиям Разделов 5 и 7, и, в особенности, в случае взаимного соединения компонентов от различных поставщиков, такое соединение должно соответствовать этим техническим требованиям.

Муфты и фланцевые переходники, изготавливаемые для использования с трубами и фитингами из высокопрочного чугуна с шаровидным графитом должны соответствовать техническим требованиям к гибким соединениям, подробно описанным в Разделах 5 и 7.

ПРИМЕЧАНИЕ 1 Для взаимного соединения в случае определённых типов соединений, работающих в рамках другого диапазона допусков на DE, рекомендуется следовать руководству производителя в том, что касается средств обеспечения адекватного функционирования соединения при высоком давлении (например, измерение и выбор внешнего диаметра).

## **EN 545:2010:E**

ПРИМЕЧАНИЕ 2 Для взаимного соединения в случае имеющихся трубопроводов, с наружными диаметрами, не соответствующими 4.3.2.1, рекомендуется следовать руководству производителя в том, что касается соответствующих средств взаимного соединения (например, переходных муфт).

### **4.1.3.3 Фланцевые соединения**

Конструкция фланцев должна позволять их присоединение к другим фланцам, размеры и допуски которых соответствуют EN 1092-2. Это обеспечивает взаимное соединение между всеми фланцевыми компонентами (трубы, фитинги, клапаны и т.д.) одного и того же PN и DN и адекватное функционирование соединения.

Болты и гайки должны соответствовать, как минимум, требованиям EN ISO 4016 и EN ISO 4034, класс прочности 4.6. Если требуются шайбы, то они должны соответствовать EN ISO 7091.

Хотя это и не влияет на взаимное соединение, производитель должен указать, поставляются ли его изделия обычно с фиксированными или свободными фланцами.

Фланцевые уплотнительные прокладки могут быть любого из типов, указанных в EN 1514 (все части).

### **4.1.3.4 Хомутовые опоры трубопроводов**

Хомутовые опоры трубопроводов для подводящих соединений, предназначенные для использования с трубами из высокопрочного чугуна с шаровидным графитом должны соответствовать техническим требованиям, подробно указанным в Разделах 5 и 7.

### **4.1.4 Материалы, контактирующие с водой, предназначенной для потребления человеком**

Компоненты трубопроводной сети включают некоторые материалы, указанные в данном стандарте. При эксплуатации в условиях, для которых они предназначены, в постоянном или временном контакте с водой, предназначенной для потребления человеком, компоненты не должны ухудшать качества такой воды в такой степени, чтобы она не соответствовала требованиям национальных нормативов.

Для этого должна даваться ссылка на соответствующие национальные нормативы и стандарты, пересекающиеся, по возможности, со стандартами EN, относящимися к влиянию материалов на качество воды, и на требования к внешним системам и компонентам, согласно EN 805.

## **4.2 Класс по давлению**

В соответствии с 3.21, класс компонента по давлению определяется комбинацией его прочностных характеристик и характеристики его нефиксированного гибкого соединения.

Фиксированные соединения могут снизить PFA; в этом случае PFA должно быть заявлено производителем. В Приложении А даны PFA, PMA и PEA для компонентов и их классов по давлению.

## **4.3 Требования к размерам**

### **4.3.1 Толщина труб и фитингов**

Минимальная толщина чугунной стенки трубы от DN 40 до DN 2 000 дается в зависимости от номинального размера (DN) и класса по давлению (C) в Таблицах 16 и 17.

Для фитингов номинальная толщина  $e$ , указанная в таблицах и на Рисунках в Подразделах 8.3 и 8.4, есть номинальная толщина, соответствующая основной части корпуса. Фактическая толщина в любой данной точке может быть увеличена для компенсации местных высоких напряжений в зависимости от формы отливки (напр. на внутреннем радиусе колен, в местах соединения отвод-корпус для тройников и т.д.).

Измерение толщины стенки должно быть в соответствии с 6.1.1. В Приложении А даны максимальные значения PFA, PMA и PEA.

Предельные отклонения номинальной толщины стенки фитингов должны быть, как указано в Таблице 1.

## EN 545:2010:E

Таблица 1 - Предельные отклонения толщины фитингов

| Номинальная<br>толщина чугунной<br>стенки e<br><br>мм | Предельные<br>отклонения<br>номинальной толщины<br>стенки <sup>a</sup><br><br>мм |
|---|--|
| ≤ 7,0   | - 2,3  |
| > 7,0   | - (2,3 + 0,001 DN)   |

<sup>a</sup> Нижний предел дан только для обеспечения достаточного сопротивления внутреннему давлению.

### 4.3.2 Диаметр

#### 4.3.2.1 Внешний диаметр

В Подразделе 8.1 определены значения внешнего диаметра DE гладких концов с покрытием у труб и фитингов, и их максимальные допустимые предельные отклонения, при измерении с использованием рулетки в соответствии с 6.1.2. Эти предельные отклонения применяются к гладким концам труб и фитингов всех классов по давлению.

ПРИМЕЧАНИЕ 1 Некоторые типы гибких соединений работают в различных диапазонах допусков (см. 4.1.3.2).

Для DN < 300 внешний диаметр тела трубы, измеренный рулеткой должен обеспечивать сборку соединения как минимум, на две трети длины трубы от гладкого конца, если необходима обрезка трубы на месте установки.

Для DN > 300, по требованию заказчика, производитель должен поставить трубы, подходящие для резки, которая обеспечивает соединения как минимум, на две трети длины трубы от гладкого конца. Такие трубы должны иметь соответствующую маркировку.

Дополнительно, овальность (см. 3.29) гладкого конца труб и фитингов должна:

- оставаться в пределах допуска на DE (см. Таблицы 16 и 17) для DN 40 по DN 200;
- не превышать 1 % для DN 250 по DN 600 или 2 % для DN > 600.

ПРИМЕЧАНИЕ 2 Необходимо следовать рекомендациям производителя относительно необходимости и способов исправления овальности; определенные типы гибких соединений могут принимать максимальную овальность без необходимости восстановления первоначальной конфигурации гладкого конца перед соединением.

#### 4.3.2.2 Внутренний диаметр

Номинальные значения внутреннего диаметра центробежнолитых труб, в миллиметрах, равны числам, указывающим их номинальный размер, DN, а предельные отклонения должны быть, как указано в Таблице, применяемой к трубам с внутренним покрытием.

Эти предельные отклонения применяются только к трубам с внутренним покрытием из цементного раствора с толщинами согласно Таблице 9 и до максимального DN в Таблице 3 для каждого класса по давлению. Эти допуски не применяются к большей толщине чугуна и/или внутреннего покрытия из цементного раствора.

ПРИМЕЧАНИЕ Вследствие особенностей процесса производства труб из высокопрочного чугуна с шаровидным графитом и их внутреннего покрытия, внутренние диаметры с нижним предельным отклонением возможны только в отдельных местах по длине трубы.

Соответствие должно демонстрироваться либо согласно 6.1.3, либо расчетом по измеренным внешнему диаметру, толщине чугунной стенки и толщине внутреннего покрытия трубы.

Таблица 2 - Предельное отклонение внутреннего диаметра

| DN                | Предельное<br>отклонение <sup>a</sup><br>мм |
|-------------------|---|
| от 40 до 1 000    | - 10  |
| от 1 100 до 2 000 | - 0,01 DN                                   |

<sup>a</sup> Дан только нижний предел.

## EN 545:2010:E

Таблица 3 - Максимальный DN для предельных отклонений внутреннего диаметра в соответствии с классами по давлению

|                 | Классы < 40 | Класс 40 | Классы > 40 |
|-----------------|-------------|----------|-------------|
| Максимальный DN | 2 000       | 600      | 250         |

### 4.3.3 Длина

#### 4.3.3.1 Стандартизованные длины труб с раструбом и гладким концом

Трубы должны поставляться в стандартных длинах, указанных в Таблице 4.

Таблица 4 - Стандартные длины труб с раструбом и гладким концом

| DN                     | Стандартизованные длины, $L_u^a$<br>м |
|------------------------|---------------------------------------|
| 40 и 50                | 3                                     |
| от 60 до 600           | 5 или 5,5 или 6                       |
| 700 и 800              | 5,5 или 6 или 7                       |
| от 900 до 1 400        | 5,5 или 6 или 7 или 8,15              |
| от 1 500 до 2 000      | 8,15                                  |
| <sup>a</sup> См. 3.27. |                                       |

Допустимые отклонения (см. 3.28) стандартизованной длины  $L_u$  трубы должны быть следующими:

- для стандартизованной длины 8,15 м  $\pm$  150 мм;
- для всех остальных стандартизованных длин  $\pm$  100 мм.

Трубы должны проектироваться в следующем диапазоне длин: стандартизованная длина плюс или минус допустимое отклонение; они должны изготавливаться по этим проектным длинам плюс или минус предельные отклонения, данные в Таблице 7.

Производитель должен предоставлять информацию по своим проектным длинам.

Стандартизованная длина должна измеряться согласно 6.1.4, и не выходить за предельные отклонения в Таблице 7.

Из всего числа труб с раструбом и гладким концом, поставляемых в каждом диаметре, процент более коротких труб не должен превышать 10 %, в противном случае уменьшение длины должно быть:

- до 0,15 м для труб, из которых вырезаны образцы для испытания (см. 4.4);
- до 2 м с шагом по 0,5 м для DN < 700;
- до 3 м с шагом по 0,1 м для DN  $\geq$  700.

#### 4.3.3.2 Стандартизованные длины фланцевых труб

Стандартизованные длины даны в Таблице 5. Другие длины допускаются и могут поставляться в пределах производственных ограничений, связанных с каждым типом фланцевой трубы.

## EN 545:2010:E

Таблица 5 - Стандартизированные длины фланцевых труб

| Тип трубы                               | DN                | Стандартизированные длины $L^a$<br>м |
|---|-------------------|--------------------------------------|
| С литыми фланцами                       | от 40 до 2 000    | 0,5 или 1 или 2 или 3                |
| С навинчиваемыми или наварными фланцами | от 40 до 600      | 2 или 3 или 4 или 5                  |
|   | от 700 до 1 000   | 2 или 3 или 4 или 5 или 6            |
|   | от 1 100 до 2 000 | 4 или 5 или 6 или 7                  |

<sup>a</sup> См. 3.27.

### 4.3.3.3 Стандартизированные длины фитингов

Фитинги должны поставляться в стандартизированных длинах, как указано в 8.3 и 8.4.

ПРИМЕЧАНИЕ Приведены две серии размеров, серия А, соответствующая ISO 2531 и серия В, в основном ограниченная DN 450.

Допустимые отклонения (см. 3.28) стандартизированной длины фитингов серии А должны быть, как указано в Таблице 6. Отклонение фитингов серии В не допускается. Фитинги должны проектироваться в следующем диапазоне длин: стандартизированная длина плюс или минус допустимое отклонение; они должны изготавливаться по этим проектным длинам плюс или минус предельные отклонения, данные в Таблице 7.

Таблица 6 - Допустимое отклонение длин фитингов

| Тип фитинга                          | DN                                  | Отклонение<br>мм                      |
|--------------------------------------|-------------------------------------|---------------------------------------|
| Фланцевые раструбы                   | от 40 до 1 200                      | ± 25                                  |
| Фланцевые гладкие концы              | от 1 400 до 2 000                   | ± 35                                  |
| Втулки, переходники                  |                                     |                                       |
| Тройники                             | от 40 до 1 200<br>от 1 400 до 2 000 | + 50/- 25<br>+ 75/- 35                |
| Колено 90° (1/4)                     | от 40 до 2 000                      | ± (15 + 0,03 DN)                      |
| Колено 45° (1/8)                     | от 40 до 2 000                      | ± (10 + 0,025 DN)                     |
| Колена 22°30' и 11°15' (1/16 и 1/32) | от 40 до 1 200<br>от 1 400 до 2 000 | ± (10 + 0,02 DN)<br>± (10 + 0,025 DN) |

### 4.3.3.4 Предельные отклонения для длин

Предельные отклонения длин должны быть, как указано в Таблице 7.

Таблица 7 – Предельные отклонения для длин

| Тип отливки   | Предельные отклонения<br>мм |
|---|-----------------------------|
| Трубы с раструбом и гладким концом (полная длина или укороченные) | - 30/+ 70                   |
| Фитинги для раструбных соединений                                 | ± 20                        |
| Трубы и фитинги для фланцевых соединений                          | ± 10 <sup>a</sup>           |

<sup>a</sup> Меньшие предельные отклонения возможны, но не менее ± 3 мм для DN ≤ 600 и ± 4 мм для DN > 600.

### 4.3.4 Прямолинейность труб

## EN 545:2010:E

Трубы должны быть прямыми, с максимальным отклонением 0,125 % от их длины.

Проверка выполнения этого требования обычно производится визуальным контролем, но в сомнительных или спорных случаях, отклонение должно быть измерено в соответствии с 6.2.

### 4.4 Характеристики материала

#### 4.4.1 Прочность на растяжение

Компоненты из высокопрочного чугуна с шаровидным графитом должны иметь прочность на растяжение согласно Таблице 8. Прочность на разрыв должна испытываться в соответствии с 6.3.

Таблица 8 - Прочность на растяжение

| Тип отливки                                   | Минимальный предел прочности на разрыв, $R_m$<br>МПа | Минимальное относительное удлинение после разрыва, $A$<br>% |                         |
|---|--|---|-------------------------|
|   | от DN 40 по DN 2 000                                 | от DN 40 по DN 1 000  | от DN 1 000 по DN 2 000 |
| Трубы центробежнолитые                        | 420  | 10  | 7                       |
| Трубы не центробежнолитые, фитинги и арматура | 420  | 5   | 5                       |

Может быть измерен 0,2 % условный предел текучести ( $R_{p0,2}$ ) Он должен быть не менее:  
- 270 МПа при  $A \geq 12$  % для DN 40 по DN 1 000 или  $A \geq 10$  % для DN > 1 000;  
- 300 МПа в остальных случаях.

Для центробежнолитых труб DN 40 по DN 1 000 с расчетной минимальной толщиной стенки 10 мм и выше, минимальное удлинение после разрыва должно быть 7 %.

#### 4.4.2 Твердость

Твердость различных компонентов из чугуна с шаровидным графитом должна позволять их резку, нарезание резьбы, сверление и/или механическую обработку с помощью обычного инструмента. Стандартным испытанием для проверки твердости должно быть испытание на твердость по Бринеллю в соответствии с 6.4.

Твердость по Бринеллю не должна превышать 230 HBW для трубы и 250 HBW для фитингов и арматуры. Для компонентов, изготовленных сваркой, допускается более высокая твердость по Бринеллю в зоне термического влияния сварного шва.

### 4.5 Внешние и внутренние покрытия для труб

#### 4.5.1 Общие положения

Все трубы должны поставляться с внутренним и внешним покрытием.

Основные виды покрытий труб должны быть: внешнее покрытие металлическим цинком с отделочным слоем в соответствии с 4.5.2, и внутреннее покрытие цементным раствором в соответствии с 4.5.3.

В основном места стыков соединения имеют следующие покрытия:

- внешняя поверхность гладких концов труб: такое же, как внешнее покрытие труб;
- фланцы и раструбы (лицевая и внутренняя поверхность): битумная краска или краска на основе синтетической смолы, одна или как дополнение к грунтовке или цинковому покрытию.

Однако, это не предотвращает возможность того, что по особым конструктивным причинам верхнее предельное отклонение внешнего диаметра DE гладкого конца с покрытием может превышать значения, указанные в 8.1, при условии, что конструкция обеспечивает надежное взаимное соединение деталей.

Все внутренние покрытия (футеровки) с отделочным слоем должны соответствовать 4.1.4.



## **EN 545:2010:E**

Трубы с литыми фланцами могут иметь то же покрытие, что и фитинги (см. 4.6).

Для некоторых полимерных покрытий максимальная температура жидкости может быть ограничена до 35°C. Если такие покрытия используются при более высоких температурах, необходимы дополнительные эксплуатационные испытания.

В зависимости от внешних и внутренних условий использования, могут использоваться альтернативные покрытия, указанные в Приложении D.

ПРИМЕЧАНИЕ В Приложениях D и E даны советы по области применения труб с внешними и внутренними покрытиями согласно данному документу.

### **4.5.2 Внешнее покрытие из цинка с отделочным слоем**

#### **4.5.2.1 Общие положения**

Внешнее покрытие центробежнолитых труб из высокопрочного чугуна с шаровидным графитом должно состоять из слоя металлического цинка, покрытого отделочным слоем битумного состава или синтетической смолы, совместимой с цинком. Оба слоя должны наноситься в заводских условиях.

Обычно цинк наносят на поверхность трубы с окалиной после термообработки; по усмотрению производителя, его можно также наносить на очищенные пескоструйной обработкой трубы. Перед нанесением цинка поверхность трубы должна быть сухой и очищенной от ржавчины, свободных частиц, и посторонних веществ, таких как масло или жир.

#### **4.5.2.2 Характеристики покрытий**

Покрытие из металлического цинка должно покрывать внешнюю поверхность трубы, образуя плотный, сплошной, однородный слой. Оно не должно иметь таких дефектов, как непокрытые участки или отсутствие сцепления. Однородность покрытия проверяют визуальным контролем. При измерении в соответствии с 6.6, средняя масса цинка на единицу площади должна быть не менее 200 г/м<sup>2</sup>. Чистота используемого цинка должна быть не менее 99,99 %.

Отделочный слой должен однородно покрывать всю поверхность слоя металлического цинка и не иметь таких дефектов, как непокрытые участки или отсутствие сцепления. Однородность отделочного слоя проверяют визуальным контролем. При измерении в соответствии с 6.7, средняя толщина отделочного слоя должна быть не менее 70 мкм, а минимальная толщина по месту - не менее 50 мкм.

#### **4.5.2.3 Ремонт**

Повреждение покрытия, в местах, где область потери цинка и отделочного слоя имеет ширину свыше 5 мм, и участки, не имеющие покрытия (напр. под жетоном проведенного испытания, см. 6.6), должны восстанавливаться.

Устранение дефектов должно производиться путем:

- напыления металлического цинка, соответствующего 4.5.2.2, или нанесения цинковой краски, содержащей не менее 90 % цинка по массе сухой пленки и со средней массой нанесенной краски не менее 220 г/м<sup>2</sup>; и

- нанесения отделочного слоя, соответствующего 4.5.2.2.

### **4.5.3 Внутреннее покрытие (футеровка) из цементного раствора**

#### **4.5.3.1 Общие положения**

Если не указано в соответствующем европейском стандарте, внутреннее покрытие из цементного раствора труб из чугуна с шаровидным графитом должно соответствовать следующим требованиям.

Покрытие из цементного раствора труб из чугуна с шаровидным графитом должно образовывать плотный, однородный слой, покрывающий всю внутреннюю поверхность тела трубы.

До нанесения покрытия поверхность металла должна быть очищена от свободного материала и масла или жира.

Смесь для цементного раствора должна состоять из цемента, песка и воды. При использовании добавок, они должны соответствовать п. 4.1.4, и указываться в спецификации. Отношение массы песка к цементу не должно превышать 3,5. На этапе смешивания, отношение массы всей воды к

## EN 545:2010:E

цементу зависит от технологического процесса и должно выбираться таким, чтобы получить готовое покрытие в соответствии с 4.5.3.2 и 4.5.3.3.

Цемент выбирается из типов, перечисленных в EN 197-1. Вода, используемая для приготовления смеси раствора должна считаться соответствующей Директиве о Питьевой Воде 98/83/ЕС. Для транспортировки сырой воды или особых применений может использоваться высокоглинозёмистый цемент, если это разрешено национальными нормативными документами.

После нанесения свежего покрытия, должно проводиться контролируемое выдерживание для обеспечения достаточной гидратации цемента.

Выдержанное покрытие должно соответствовать 4.1.4, 4.5.3.2 и 4.5.3.3.

### 4.5.3.2 Прочность покрытия

При измерении в соответствии с 7.1, прочность при сжатии цементного раствора после выдерживания в течение 28 дней должна быть не менее 50 МПа.

ПРИМЕЧАНИЕ Прочность покрытия при сжатии напрямую связана с другими функциональными свойствами, такими как высокая плотность, хорошее сцепление и низкая пористость.

### 4.5.3.3 Толщина и состояние поверхности

Номинальная толщина покрытия из цементного раствора и его допуск должны быть, как указано в Таблице 9. При измерении в соответствии с 6.8, толщина покрытия должна лежать в пределах указанного допуска.

Поверхность покрытия из цементного раствора должна быть ровной и однородной. Допускаются следы затирки, выступающие зерна песка и рельеф поверхности, характерные для конкретного метода изготовления. Однако в покрытии должны отсутствовать углубления или местные дефекты, уменьшающие толщину ниже минимального значения, указанного в Таблице 9.

В сухих покрытиях могут появляться микро- и волосяные трещины, характерные для поверхностей, насыщенных цементом. Также, в сухих покрытиях могут появляться усадочные трещины характерные для материалов на основе цемента. После выдерживания и при нормальных условиях хранения, ширина трещины и радиальное смещение (потеря сцепления) не должны превышать значения в Таблице 9.

**Таблица 9 - Толщина внутреннего покрытия из цементного раствора**

| DN                | Толщина              |                                    | Максимальная ширина трещины и радиальное смещение |
|-------------------|----------------------|------------------------------------|---|
|                   | Номинальное значение | Предельное отклонение <sup>a</sup> |   |
|                   | мм                   |                                    | мм  |
| от 40 до 300      | 4                    | - 1,5                              | 0,4   |
| от 350 до 600     | 5                    | - 2,0                              | 0,5   |
| от 700 до 1 200   | 6                    | - 2,5                              | 0,6   |
| от 1 400 до 2 000 | 9                    | - 3,0                              | 0,8   |

<sup>a</sup> Дан только нижний предел.

Покрытия из цементного раствора на концах труб могут иметь скошенный край максимальной длины 20 мм и максимальной высоты, равной толщине покрытия.

ПРИМЕЧАНИЕ Хранение труб и фитингов в жаркой, сухой окружающей среде может вызвать расширение металла и сжатие раствора, что может привести к появлению участков с потерей сцепления и усадочными трещинами, ширина которых превышает указанные в Таблице 9 значения. При подаче воды покрытие разбухнет вследствие впитывания влаги и трещины закроются до соответствия Таблице 9, и впоследствии затянутся под воздействием аутогенного процесса.

### 4.5.3.4 Ремонт

## **EN 545:2010:E**

Ремонт участков с поврежденным покрытием должен производиться с использованием либо цементного раствора (см. 4.5.3.1), либо совместимого полимерного раствора; возможно нанесение вручную.

До нанесения ремонтного раствора, поврежденный участок очищают до цельного внутреннего покрытия или металлической поверхности и извлекают весь подвижный материал. По завершении ремонта, цементное покрытие должно соответствовать п.п. 4.5.3.1, 4.5.3.2, 4.5.3.3, и 4.1.4.

### **4.6 Внешние покрытия для фитингов и арматуры**

#### **4.6.1 Общие положения**

Все фитинги, арматура и нецентробежнолитые трубы должны поставляться с внешним и внутренним покрытием, либо лакокрасочным, в соответствии с 4.6.2, либо эпоксидным, в соответствии с EN 14901; фитинги также могут иметь внутреннее покрытие из цементного раствора, соответствующее 4.5.3, наносимое механическим или ручным способом, в дополнение, или взамен вышеуказанного лакокрасочного покрытия.

Все внутренние покрытия с отделкой должны соответствовать 4.1.4.

В зависимости от внешних и внутренних условий использования, могут использоваться альтернативные покрытия, указанные в Приложении D.

ПРИМЕЧАНИЕ В Приложениях D и E даны советы по области применения фитингов с внешними и внутренними покрытиями согласно данному документу.

Детали арматуры, выполненные из других металлов, кроме чугуна с шаровидным графитом, должны иметь соответствующую коррозионную стойкость. Коррозионная стойкость может быть присуща самому материалу, либо быть получена за счет соответствующей системы защитного покрытия.

#### **4.6.2 Лакокрасочное покрытие**

##### **4.6.2.1 Общие положения**

Для трубопроводных компонентов материалы покрытия должны иметь основу из битума или синтетической смолы. Допускаются соответствующие добавки (такие как растворители, неорганические наполнители, и т.д.), облегчающие нанесение и высыхание. Перед нанесением покрытия поверхность отливки должна быть сухой и очищенной от ржавчины, свободных частиц, и посторонних веществ, таких как масло или жир. Покрытие должно наноситься в заводских условиях.

##### **4.6.2.2 Характеристики покрытий**

Покрытие должно однородно покрывать всю поверхность отливки и иметь нормальный, ровный вид. Высыхание должно гарантировать отсутствие прилипания к соприкасающимся деталям с покрытием.

При измерении в соответствии с 6.7, средняя толщина покрытия должна быть не менее 70 мкм, а минимальная толщина по месту - не менее 50 мкм.

### **4.7 Маркировка труб, фитингов и арматуры**

#### **4.7.1 Трубы и фитинги**

Все трубы и фитинги должны иметь стойкую читаемую маркировку, содержащую, как минимум, следующую информацию:

- наименование или марку производителя;
- обозначение года изготовления;
- указание материала как высокопрочного чугуна с шаровидным графитом;
- DN;
- параметры PN фланцев для фланцевых компонентов;
- ссылку на данный европейский стандарт, т.е. EN 545;
- обозначение класса по давлению центробежнолитых труб.

Первые пять из указанных выше маркировок должны быть отлиты или выштампованы; остальные могут наноситься любым методом, напр. краской.

## EN 545:2010:E

### 4.7.2 Арматура

Вся арматура должна иметь стойкую читаемую маркировку, содержащую, как минимум, следующую информацию:

- наименование или марку производителя;
- обозначение года изготовления;
- DN;
- параметры PN фланцев для фланцевых компонентов;
- ссылку на данный европейский стандарт, т.е. EN 545;
- PFA для муфт и хомутовых опор.

Эти маркировки должны быть отлиты или выштампованы, но при физической невозможности, могут наноситься краской или на бирках, либо указываться на упаковке.

### 4.8 Герметичность

Компоненты и их соединения должны быть герметичными при их допустимом испытательном давлении (PEA).

- компоненты испытываются согласно 6.5 и не должны иметь видимых протечек, просачивания или других дефектов;
- соединения должны соответствовать техническим требованиям Раздела 5.

## 5 Технические требования к соединениям и хомутовым опорам трубопроводов

### 5.1 Общие положения

Для обеспечения пригодности для водоснабжения, все соединения и хомутовые опоры трубопроводов должны соответствовать техническим требованиям Раздела 5.

Один конец муфты классифицируется как соединение, если оба конца имеют одинаковую конструкцию. Если конструкция соединения для муфты аналогична фланцевому переходнику, испытания проводят либо на муфте, либо на фланцевом переходнике.

Испытание эксплуатационных параметров проводят как минимум, для одного DN из каждой группы в Таблице 10. Одно DN представляет группу, если рабочие характеристики основаны на одних проектных параметрах для всего диапазона размеров. Если группа охватывает изделия различной конструкции и/или изготовленные с помощью различных технологий, группы должны быть разделены на подгруппы.

**Таблица 10 - Группы DN для испытания эксплуатационных параметров**

| Группы DN                             | от 40 до 250 | от 300 до 600 | от 700 до 1 000 | от 1 100 до 2 000 |
|---------------------------------------|--------------|---------------|-----------------|-------------------|
| Предпочтительное DN для каждой группы | 200          | 400           | 800             | 1 600             |

Для фиксированных соединений, PFA обычно меньше, чем класс трубы по давлению, и поэтому группы DN в Таблице 10 могут включать более одного класса труб по давлению; фактически, одно испытание эксплуатационных параметров должно проводиться для каждой подгруппы DN с одним классом труб по давлению.

В случае фланцев, эксплуатационное испытание должно проводиться как минимум для одного PN из каждой группы в Таблице 10. Испытательное PN должно быть самым высоким PN для каждой конструкции фланца. Одно PN представляет группу, если рабочие характеристики основаны на одних проектных параметрах для всего диапазона размеров. Если группа охватывает изделия различной конструкции и/или изготовленные с помощью различных технологий, группы должны быть разделены на подгруппы.

Если для производителя группа содержит только один DN или PN, этот DN или PN может рассматриваться как часть смежной группы, при условии, что он имеет аналогичную конструкцию и технологию производства.

### 5.2 Гибкие соединения

## EN 545:2010:E

### 5.2.1 Общие положения

Все соединения должны проектироваться с учетом их полной гибкости; следовательно, допустимое угловое отклонение, заявленное производителем, должно быть не менее:

- 3°30' для DN 40 по DN 300;
- 2°30' для DN 350 по DN 600;
- 1°30' для DN 700 по DN 2 000.

Все соединения должны проектироваться с учетом аксиального перемещения; допустимое выдвижение должно быть заявлено производителем.

ПРИМЕЧАНИЕ Это позволяет уложенному трубопроводу воспринимать подвижки грунта и/или тепловые колебания без образования дополнительных напряжений.

### 5.2.2 Условия испытаний

Конструкция всех соединений должна проходить эксплуатационные испытания при наиболее неблагоприятных условиях допусков и движения соединения, как указано ниже:

- a) соединение с максимальным кольцевым пространством (см. 5.2.3.1), выровненное, выдвинутое на допустимое значение, заявленное производителем, и подвергнутое сдвигу (см. 5.2.3.3);
- b) соединение с максимальным кольцевым пространством (см. 5.2.3.1), изогнутое на допустимое значение, заявленное производителем (см. 5.2.1).

Соединения не должны иметь видимых протечек, и трубы или фитинги, испытываемые с соединениями, не должны получать разрушительных повреждений при испытаниях согласно Таблице 11.

**Таблица 11 - Испытания эксплуатационных параметров соединений**

| Испытание   | Требования к испытанию  | Условия испытания   | Метод испытаний        |
|---|---|---|------------------------|
| 1) Положительное внутреннее гидростатическое давление | Испытательное давление: (1,5 PFA + 5) бар<br>Длительность испытания: 2 ч<br>Отсутствие видимых протечек                                     | Соединение с максимальным кольцевым пространством, выровненное и выдвинутое, с нагрузкой на сдвиг<br>Соединение с максимальным кольцевым пространством, изогнутое | В соответствии с 7.2.2 |
| 2) Отрицательное внутреннее давление                  | Испытательное давление: - 0,9 бар <sup>a</sup><br>Длительность испытания: 2 ч<br>Максимальное изменение давления в ходе испытания: 0,09 бар | Соединение с максимальным кольцевым пространством, выровненное и выдвинутое, с нагрузкой на сдвиг<br>Соединение с максимальным кольцевым пространством, изогнутое | В соответствии с 7.2.3 |
| 3) Положительное внешнее гидростатическое давление    | Испытательное давление: 2 бар<br>Длительность испытания: 2 ч<br>Отсутствие видимых протечек   | Соединение с максимальным кольцевым пространством, выровненное, с нагрузкой на сдвиг  | В соответствии с 7.2.4 |
| 4) Циклическое внутреннее гидравлическое давление     | 24 000 циклов<br>Испытательное давление: между PMA и (PMA - 5) бар<br>Отсутствие видимых протечек   | Соединение с максимальным кольцевым пространством, выровненное и выдвинутое, с нагрузкой на сдвиг   | В соответствии с 7.2.5 |

<sup>a</sup> На 0,9 бар ниже атмосферного давления (примерно 0,1 бар абсолютного давления).

Испытание 3) (положительное внешнее давление) можно опустить для механических соединений, при условии, что они прошли эксплуатационные испытания согласно Испытаниям 1) и 2).

## EN 545:2010:E

### 5.2.3 Контролируемые параметры

#### 5.2.3.1 Кольцевое пространство

Все соединения должны проходить эксплуатационные испытания с предельными производственными допусками, такими, что кольцевой зазор между уплотнительной поверхностью раструба и гладкого конца был равен максимальному значению для данной конструкции плюс 0 %, минус 5 %. Допускается машинная обработка внутренней поверхности раструба для получения необходимого кольцевого пространства для испытания эксплуатационных параметров, даже если полученный диаметр может немного выходить за обычный допуск на изготовление.

#### 5.2.3.2 Толщина трубы

Все соединения должны проходить эксплуатационные испытания с гладким концом трубы, имеющим среднюю толщину чугуновой стенки, равную указанному минимальному значению той трубы, для которой проектировалось соединение, плюс 10 %, минус 0 %. Средняя толщина чугуновой стенки должна равняться среднему значению по не менее 12 измерениям, сделанным по 6 линиям (со сдвигом примерно 60° по окружности) на расстоянии 2 x DN, в миллиметрах, от торца гладкого конца (максимум 1 м). Допускается машинная обработка внутреннего диаметра гладкого конца испытываемой трубы для получения необходимой толщины.

#### 5.2.3.3 Сдвиг

Все соединения должны проходить эксплуатационные испытания с результирующей силой сдвига поперек соединения не менее 50 x DN, в ньютонах, с учетом веса трубы и ее содержимого, и геометрии испытательной сборки

(см. 7.2.2).

### 5.3 Фиксированные гибкие соединения

Все фиксированные соединения должны проектироваться с учетом как минимум, половинной гибкости; допустимое угловое отклонение, заявленное производителем, должно быть не менее половины значения в п. 5.2.1.

Все конструкции фиксированных соединений должны проходить эксплуатационные испытания в соответствии с 7.2, с учетом требований п.п. 5.2.2 и 5.2.3, за исключением того, что:

- выдвинутое состояние в п. 5.2.2 а) не применяется;

- не должно быть внешнего осевого ограничения для положительного внутреннего давления испытания, так, чтобы соединение подвергалось полному аксиальному давлению.

В ходе испытаний с положительным внутренним давлением аксиальное перемещение должно достигнуть стабильного значения и прекратиться.

Если фиксирующий механизм и герметизирующий компонент фиксированного соединения являются независимыми, такое соединение не требует Испытания 2 и Испытания 3 в п. 5.2.2, если нефиксированная модификация такого соединения прошла эти испытания.

### 5.4 Фланцевые соединения литые, навинчиваемые, привариваемые и регулируемые

Для демонстрации прочности и герметичности в условиях эксплуатации, фланцевые соединения должны подвергаться эксплуатационным испытаниям. При испытаниях, как указано в 7.3, они не должны иметь видимых следов протечки при совместном воздействии гидростатического внутреннего давления и изгибающего момента, как указано в Таблице 12, где

- давление равно (1,5 PN + 5) бар;

- соответствующий изгибающий момент получают путем сложения изгибающих моментов вследствие веса компонентов и воды в испытываемой сборке, и моментов вследствие возможной внешней нагрузки, вычисляемых как функция длины неподдерживаемого участка испытываемой сборки (см. 7.3).

Испытание эксплуатационных параметров должно проводиться для каждого типа фланцевого соединения, поставляемых производителем, в соответствии с Таблицей 10.

ПРИМЕЧАНИЕ Изгибающие моменты в Таблице 12 равны получающимся в результате суммы веса трубы и воды на длине трубы без опоры L между простыми опорами, с:

- L = 8 м для DN ≤ 250;

- L = 12 м для DN ≥ 300.

## EN 545:2010:E

Таблица 12 - Изгибающие моменты для испытаний эксплуатационных параметров фланцевых соединений

| DN  | Изгибающий момент<br>кНм | DN    | Изгибающий момент<br>кНм |
|-----|--------------------------|-------|--------------------------|
| 40  | 0,7                      | 500   | 63                       |
| 50  | 0,9                      | 600   | 87                       |
| 60  | 1,3                      | 700   | 116                      |
| 65  | 1,4                      | 800   | 146                      |
| 80  | 1,8                      | 900   | 181                      |
| 100 | 2,3                      | 1 000 | 222                      |
| 125 | 2,9                      | 1 100 | 265                      |
| 150 | 4,0                      | 1 200 | 313                      |
| 200 | 6,0                      | 1 400 | 423                      |
| 250 | 8,6                      | 1 500 | 475                      |
| 300 | 26,0                     | 1 600 | 548                      |
| 350 | 33,8                     | 1 800 | 625                      |
| 400 | 42                       | 2 000 | 770                      |
| 450 | 51                       |       |                          |

### 5.5 Хомутовые опоры трубопроводов 5.5.1 Условия испытаний

Конструкция всех хомутовых опор трубопровода должна проходить эксплуатационные испытания при наиболее неблагоприятных условиях допусков и движения соединения, как указано ниже:

а) с вертикальной выходной трубой оборудованной задвижкой ответвления, хомутовая опора собрана на трубе в соответствии с инструкциями поставщика, соединение хомутовой опоры с максимальным кольцевым пространством (см. 5.5.2), к задвижке ответвления прилагают крутящий момент, в Нм, равный трем DN наибольшей задвижки ответвления для этой хомутовой опоры, минимум 100 Нм;

б) с горизонтальной выходной трубой оборудованной задвижкой ответвления, хомутовая опора собрана на трубе в соответствии с инструкциями поставщика, соединение хомутовой опоры с максимальным кольцевым пространством (см. 5.5.2), минимальную вертикальную силу в 500 Н прилагают к квадратному колпачку горизонтальной задвижки.

При испытании согласно Таблице 13, соединение хомутовой опоры не должно иметь видимых протечек, хомутовые опоры не должны получать разрушительных повреждений, и их смещение относительно трубы не должно превышать 3 мм.

### 5.5.2 Кольцевое пространство

Все хомутовые опоры должны проходить эксплуатационные испытания с предельными производственными допусками, такими, что кольцевой зазор между уплотнительной поверхностью хомутовой опоры и тела трубы был равен максимальному значению для данной конструкции плюс 0 %, минус 5 %. Допускается машинная обработка внутренней поверхности хомутовой опоры для получения необходимого кольцевого пространства для испытания эксплуатационных параметров, даже если полученный размер хомутовой опоры может немного выходить за обычный допуск на изготовление.

**Таблица 13 - Испытания эксплуатационных параметров хомутовых опор трубопроводов**

| <b>Испытание</b>  | <b>Требования к испытанию</b>   | <b>Условия испытания</b>                          | <b>Метод испытаний</b> |
|---|---|---|------------------------|
| 1) Положительное внутреннее гидростатическое давление                                       | Испытательное давление: (1,5 PFA + 5) бар<br>Длительность испытания: 2 ч<br>Отсутствие видимых протечек                                   | Соединение с максимальным кольцевым пространством | В соответствии с 7.4.1 |
| 2) Отрицательное внутреннее давление  | Испытательное давление: 0,9 бар <sup>a</sup><br>Длительность испытания: 2 ч<br>Максимальное изменение давления в ходе испытания: 0,09 бар | Соединение с максимальным кольцевым пространством | В соответствии с 7.4.2 |
| <sup>a</sup> На 0,9 бар ниже атмосферного давления (примерно 0,1 бар абсолютного давления). |   |   |                        |

## **6 Методы испытаний**

### **6.1 Размеры труб**

#### **6.1.1 Толщина стенки**

Соответствие толщины стенки труб должно демонстрироваться производителем. Для этих целей могут использоваться комбинации различных средств, таких как прямое измерение толщины стенки, механическое или ультразвуковое измерение.

Толщина чугунной стенки должна измеряться соответствующим оборудованием с предельной погрешностью  $\pm 0,1$  мм.

#### **6.1.2 Внешний диаметр**

Трубы с раструбом и гладким концом должны измеряться на гладком конце с помощью рулетки или контролироваться проходными калибрами. Дополнительно, они проходят визуальный контроль соответствия допустимой овальности гладкого конца и, в спорных случаях; максимальную и минимальную оси гладкого конца измеряют соответствующим оборудованием или проверяют проходными калибрами.

#### **6.1.3 Внутренний диаметр**

Внутренний диаметр труб с внутренним покрытием измеряют соответствующим оборудованием: либо

а) два измерения проводят под прямым углом, на поперечном сечении на расстоянии 200 мм или более от торца; затем может быть вычислено среднее значение этих двух измерений;

или

б) через внутренний диаметр трубы проводят систему проходных калибров.

#### **6.1.4 Длина**

Длину труб с раструбами и гладкими концами измеряют с помощью подходящего оборудования:

- на одной трубе из первой партии, отлитой в новую форму, для полноразмерных труб;
- на первой трубе, для труб, систематически обрезаемых по установленной длине.

### **6.2 Прямолинейность труб**

Труба должна прокатываться на двух опорах или вращаться вокруг своей оси на валиках, расстояние между которыми в каждом случае равно не менее двум третям стандартизированной длины трубы.

Точка максимального отклонения от прямой оси должна быть определена, и отклонение измерено в этой точке.

### **6.3 Испытание на растяжение компонентов из чугуна с шаровидным графитом**



## EN 545:2010:E

### 6.3.1 Образцы

Толщина образца и диаметр удлиненного образца для испытаний должны соответствовать указанным в Таблице 14.

#### 6.3.1.1 Центробежнолитые трубы

Образец вырезается из гладкого конца трубы. Образец может быть вырезан перпендикулярно, или параллельно оси трубы, но в спорных случаях, используется образец, взятый параллельно оси.

#### 6.3.1.2 Трубы нецентробежнолитые, фитинги и арматура

По усмотрению производителя, образцы должны быть либо прилитыми к отливке, либо отливаются отдельно. В последнем случае, образец отливают из того же металла, что используется для отливок. Если отливки подвергают термообработке, образец должен подвергнуться аналогичному циклу термообработки.

### 6.3.2 Подготовка удлиненного образца для испытаний

Удлиненный образец для испытаний изготавливают механическим способом из каждого образца, так, чтобы он представлял металл из середины толщины образца, с цилиндрической частью, имеющей диаметр, указанный в Таблице 14.

Удлиненный образец для испытаний должен иметь рабочую длину, как минимум, равную пяти номинальным диаметрам удлиненного образца для испытаний. Концы удлиненного образца для испытаний должны подходить для крепления в испытательной машине.

Шероховатость поверхности цилиндрической части удлиненного образца для испытаний должна быть такой, чтобы  $Rz \leq 6,3$ .

Если указанный диаметр удлиненного образца для испытаний превышает 60 % от измеренной минимальной толщины образца, допускается изготавливать удлиненный образец для испытаний с меньшим диаметром, или вырезать другой образец из более толстой части трубы.

Таблица 14 - Размеры удлиненного образца для испытаний

| Тип отливки  | Номинальный диаметр удлиненного образца для испытаний<br>мм | Предельные отклонения диаметра<br>мм   | Допуск на форму <sup>a</sup><br>мм |
|--|---|--|------------------------------------|
| Центробежнолитая труба с толщиной стенки (мм):<br>а) менее 6<br>б) с 6 до, но не включая, 8<br>с) с 8 до, но не включая, 12<br>д) 12 и выше  | 2,5<br>3,5<br>5,0<br>6,0                                    | $\pm 0,06$                             | 0,03                               |
| Трубы не центробежнолитые, фитинги и арматура:<br>а) образцы отлитые заодно<br>б) отдельно отлитые образцы:<br>1) толщина образца 12,5 мм для отливки<br>толщина менее 12 мм<br>2) толщина образца 25 мм для отливки<br>толщина 12 мм и выше | 5,0<br>6,0<br>12,0<br>или<br>14,0                           | $\pm 0,06$<br>$\pm 0,06$<br>$\pm 0,09$ | 0,03<br>0,03<br>0,04               |
| <sup>a</sup> Максимальная разница между наименьшим и наибольшим измеренным диаметром удлиненного образца для испытаний.  |   |  |                                    |

Прочность на разрыв вычисляют либо по номинальному диаметру удлиненного образца для испытаний, механически обработанного для соответствия всем допускам в Таблице 14, или, в

## **EN 545:2010:E**

другом случае, по фактическому диаметру удлиненного образца для испытаний, измеренному до испытания; фактический диаметр измеряют с помощью измерительного устройства с предельной погрешностью  $\leq 0,5\%$ , и он должен находиться в пределах  $\pm 10\%$  номинального диаметра.

### **6.3.3 Оборудование и метод испытаний**

Испытание на растяжение должно проводиться в соответствии с EN ISO 6892-1.

### **6.3.4 Результаты испытания**

Результаты испытания должны соответствовать Таблице 8. Если они не соответствуют, производитель должен:

а) в случае, если металл не имеет нужных механических свойств, выяснить причину и, либо подвергнуть все отливки из данной партии повторной термообработке, либо забраковать; отливки, подвергнутые повторной термообработке повторно испытывают, как указано в 6.3;

б) в случае дефекта удлиненного образца для испытаний, проводят дальнейшее испытание; если он его проходит, партию принимают; если нет, производитель может воспользоваться опцией а) выше.

Производитель может ограничить количество забракованных изделий, проведя дополнительные испытания, в порядке производства, пока партия с браком не будет обозначена успешными результатами испытания с каждой стороны рассматриваемого ряда.

## **6.4 Твёрдость по Бринеллю компонентов из чугуна с шаровидным графитом**

Испытания на твёрдость по Бринеллю (см. 4.4.2) проводят либо на рассматриваемой отливке, либо на образце, вырезанном из данной отливки. Исследуемая поверхность должна быть соответствующим образом подготовлена зашлифовыванием участка для получения плоской поверхности, и испытание должно проводиться в соответствии с EN ISO 6506-1, с использованием шарика (индентора) с диаметром 2,5 мм, 5 мм или 10 мм.

## **6.5 Заводское испытание на герметичность труб и фитингов**

### **6.5.1 Общие положения**

Трубы и фитинги должны испытываться как указано в 6.5.2 и 6.5.3, соответственно. Испытание должно проводиться на всех трубах и фитингах до нанесения внешних и внутренних покрытий, кроме покрытия металлическим цинком труб, которое может быть нанесено до испытания.

Испытательная аппаратура должна обеспечивать приложение указанного испытательного давления к трубам и/или фитингам. Аппаратура должна быть оснащена промышленным манометром с предельной погрешностью  $\pm 3\%$ .

### **6.5.2 Трубы центробежнолитые**

Внутреннее гидростатическое давление постепенно увеличивают до достижения заводского давления гидравлического испытания, равного классу по давлению до Класса 50, и ограниченного до 50 бар для классов выше Класса 50, которое поддерживают достаточное время для визуального контроля тела трубы. Общая продолжительность цикла изменения давления должно быть не менее 15 с, включая 10 с при испытательном давлении.

### **6.5.3 Трубы нецентробежнолитые, фитинги и арматура**

На усмотрение производителя, такие трубы и фитинги должны подвергаться гидростатическому испытанию давлением или пневматическому испытанию.

При выполнении гидростатического испытания, его проводят так же, как для центробежнолитых труб (см. 6.5.2), за исключением испытательного давления, которое должно соответствовать указанному в Таблице 15.

## EN 545:2010:E

Таблица 15 - Заводские испытания давлением нецентробежнолитых труб, фитингов и арматуры

| DN              | Трубы нецентробежнолитые, фитинги и арматура <sup>a</sup><br>бар |
|-----------------|--|
| от 40 до 300    | 25 <sup>b</sup>  |
| от 350 до 600   | 16   |
| от 700 до 2 000 | 10   |

<sup>a</sup> Давление заводского гидравлического испытания меньше, чем для труб, поскольку трудно обеспечить достаточную преграду для высокого внутреннего давления при испытании.  
<sup>b</sup> 16 бар для труб и фитингов с фланцами PN 10.

При пневматическом испытании, его проводят при внутреннем давлении не менее 1 бар и времени визуального контроля не менее 10 с; для обнаружения протечки, отливки либо равномерно покрывают по внешней поверхности соответствующим пенообразующим веществом, либо погружают в воду.

### 6.6 Масса цинка

Прямоугольный жетон известного веса на единицу площади прикрепляют продольно оси трубы перед пропуском ее через оборудование для нанесения покрытия. После покрытия цинком и обрезания размер жетона должен быть 500 мм x 50 мм. Его взвешивают на весах с предельной погрешностью  $\pm 0,01$  г.

Среднюю массу цинка на единицу площади  $M$  определяют по разнице массы до и после нанесения покрытия.

$$M = C \left( \frac{M_2 - M_1}{A} \right)$$

где:

$M$  есть средняя масса цинка в граммах на квадратный метр;

$M_1$  и  $M_2$  есть массы образца-жетона, в граммах, до и после нанесения покрытия;

$C$  есть заранее определенный поправочный коэффициент, учитывающий природу жетона и разницу в шероховатости поверхности между жетоном и чугунной трубой;

$A$  есть фактическая площадь обрезанного жетона, в квадратных метрах.

Значение  $C$  обычно лежит между 1 и 1,2, и должно указываться в процедурах ЗПК производителя.

Однородность покрытия проверяют визуальным контролем жетона; в случае неоднородности покрытия, из жетона вырезают куски размером 50 мм x 50 мм в зонах с меньшей массой, и среднюю массу цинка определяют для каждого куска по разнице масс.

В качестве альтернативы, массу цинка на единицу площади можно измерить непосредственно на трубе с покрытием любым методом, для которого подтверждено его соответствие вышеописанному методу, напр. рентгенофлуоресцентным или химическим анализом.

### 6.7 Толщина лакокрасочного покрытия

Толщину сухой пленки лакокрасочного покрытия измеряют одним из следующих трех методов:

- непосредственно на отливке с помощью соответствующих калибров, напр. магнитных, или с помощью калибра для определения толщины "сырой плёнки", когда можно продемонстрировать соотношение между толщиной влажной и сухой пленки, или

- косвенно на жетоне, прикрепленном к отливке до нанесения покрытия и используемом после его нанесения для измерения толщины сухой пленки механическим способом, напр. микрометром, или весовым методом, сходным с 6.6, или

- косвенно на плоском образце, изготовленном из стали или из чугуна с шаровидным графитом, покрытом с помощью того же процесса, что и контролируемая отливка.

Для каждой контролируемой отливки производят не менее пяти измерений (либо на отливке или жетоне, либо на плоском образце). Средняя толщина есть среднее арифметическое результатов

## EN 545:2010:E

всех измерений, а минимальная толщина по месту есть наименьшее значение из всех результатов измерений. Производитель должен записать используемый метод в своей документированной процедуре ЗПК.

### 6.8 Толщина внутреннего покрытия из цементного раствора

В процессе производства, эту толщину измеряют на свеженанесенном внутреннем покрытии с помощью штыря с диаметром 1,5 мм или менее, и контролируется на затвердевшем покрытии с отделочным слоем с помощью соответствующего калибра, напр. магнитного.

Для трубы измерения производят на расстоянии примерно 200 мм от торцевой поверхности. Частота испытания должна быть указана в системе управления технологическим процессом производителя.

## 7 Методы испытаний эксплуатационных параметров

### 7.1 Прочность при сжатии покрытия из цементного раствора

Прочность при сжатии определяют испытанием эксплуатационных параметров в соответствии с EN 196-1, за исключением

следующего:

- песок и цемент, используемые для призматических образцов должны быть идентичны используемым для раствора до нанесения покрытия, а вода должна соответствовать требованиям 4.5.3.1;
- соотношение песок/цемент, используемое для призматических образцов равно используемому для раствора до нанесения покрытия;
- соотношение вода/цемент, используемое для призматических образцов равно соотношению в покрытии непосредственно после его нанесения на стенку трубы;
- испытательные образцы готовят с помощью либо стола с динамическим воздействием (в соответствии с EN 196-1) или вибростола (время  $120 \pm 5$  сек, частота вибрации массы от 50 до 65 Гц), если соотношение вода/цемент ниже

0,35.

ПРИМЕЧАНИЕ Здесь учитывается влияние процесса центрифугального формования, который позволяет удалять излишки воды.

### 7.2 Герметичность гибких соединений

#### 7.2.1 Общие положения

Испытания должны проводиться на трубных соединениях и, также, отдельно на соединениях фитингов и других компонентов, если размеры их раструбов, влияющие на герметичность соединения, отличаются от размеров раструба центрифугированной трубы. Для таких испытаний фланцевый раструб (см. 8.3.2) присоединяют болтами к фланцевой трубе достаточной длины для выполнения требования в 7.2.2.

Испытания должны проводиться на фиксированных и нефиксированных соединениях, как необходимо.

Краткосрочные и долгосрочные характеристики резины, используемой для уплотнительных прокладок должны быть в соответствии с EN 681-1, тип WA.

Соответствующие конструкции раструбов и уплотнительных прокладок по всем возможным комбинациям допусков (см. 5.2.3) должны:

- обеспечивать герметичность при минимальном сжатии под воздействием сдвига и/или углового смещения;
- обеспечивать герметичность и приемлемое закрепление (фиксированное соединение) при сдвиге и/или угловом смещении.

Следующие параметры соединения считаются критическими для эксплуатационных качеств соединения, и должны проверяться на соответствие соответствующим техническим условиям:

- толщина стенки гладкого конца;
- внешний диаметр гладкого конца;

## EN 545:2010:E

- рабочие внутренние диаметры раструба;
- глубина раструба;
- диаметр, толщины и твердость уплотнительной прокладки.

### 7.2.2 Герметичность гибкого соединения при положительном внутреннем давлении

Это испытание должно проводиться на собранном соединении, состоящем из двух отрезков трубы, длиной не менее 1 м каждый (см. Рисунок 1).

Для муфт испытывают только одно соединение; соединение, не участвующее в испытании, должно быть закреплено во избежание вращения муфты под воздействием сдвигающей нагрузки.

Для фланцевых переходников используют только одну трубу, длиной не менее 1 м; фланец заглушают с помощью соответствующего глухого фланца. Соединение фланец/глухой фланец должно покоиться на плоской опоре.

Испытательная аппаратура должна обеспечивать соответствующее заземление концов и боковое заземление, независимо от того, находится ли соединение в выровненном положении, изогнутом, или подвергнуто сдвигающей нагрузке. Аппаратура должна быть оснащена манометром с предельной погрешностью  $\pm 3\%$  относительно диапазона измеряемых давлений.

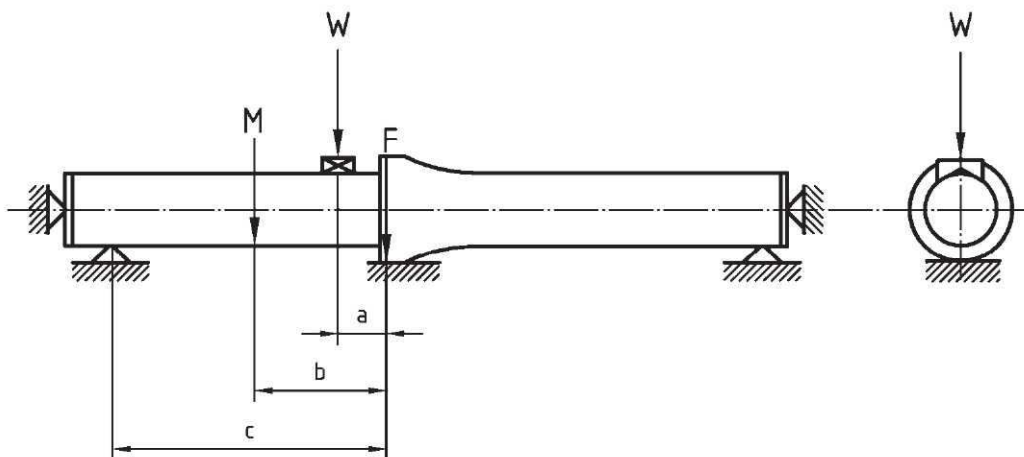
Вертикальная сила,  $W$ , должна прилагаться к гладкому концу при помощи V-образного блока с углом  $120 \pm 10^\circ$ , расположенного примерно на расстоянии  $0,5 \times DN$ , в миллиметрах, или в 200 мм от торца раструба, смотря, что больше; раструб должен покоиться на плоской опоре.

Вертикальная сила,  $W$ , должна быть такой, чтобы результирующая сила сдвига,  $F$ , направленная поперек соединения, равнялась значению, указанному в 5.2.3.3, с учетом массы,  $M$ , трубы и ее содержимого, и геометрии испытательной сборки:

$$W = \frac{F \cdot c - M(c - b)}{c - a}$$

где:

$a$ ,  $b$  и  $c$  - как показано на Рисунке 1.



**Рисунок 1 - Испытание соединения на герметичность (внутреннее давление)**

Испытательную сборку наполняют водой и подходящим способом выпускают воздух. Давление поднимают постепенно до достижения испытательного давления, указанного в 5.2.2; скорость увеличения давления не должна превышать 2 бар/сек. Испытательное давление должно поддерживаться, как минимум, равным испытательному не менее 2 ч, в течение которых соединение тщательно осматривают каждые 15 минут.

В ходе испытания под давлением необходимо соблюдать все меры предосторожности.

Для фиксированных соединений испытательная сборка, испытательная аппаратура и процедура испытания должны быть аналогичными, за исключением того, что не должно быть заземления конца, так, чтобы осевое усилие воспринималось испытываемым фиксированным соединением. Дополнительно измеряют возможное осевое смещение гладкого конца каждые 15 минут.

### 7.2.3 Герметичность гибкого соединения при отрицательном внутреннем давлении

Испытательная сборка и аппаратура должны быть, как указано в 7.2.2; секции трубы должны быть зафиксированы по оси для предотвращения их движения по направлению друг к другу.

Испытательная сборка не должна содержать воды, и в ней обеспечивают отрицательное внутреннее давление 0,9 бар (см. 5.2.2), после чего изолируют вакуумным насосом.

Испытательная сборка должна быть выдержана при вакууме не менее 2 ч, в течение которых давление не должно изменяться более, чем на 0,09 бар. Испытание проводят при температуре между 5 °С и 40 °С. Температура испытательной сборки не должна изменяться более, чем на 10 °С в течение испытания.

Для фиксированных соединений испытательная сборка, испытательная аппаратура и процедура испытания должны быть аналогичными.

### 7.2.4 Герметичность гибких вставных соединений при положительном внешнем давлении

Испытательная сборка должна состоять из двух соединений, выполненных из двух трубных раструбов, соединенных вместе сваркой и одного гладкого конца (см. Рисунок 2), чтобы создать кольцевую камеру, позволяющую испытание одного соединения при внутреннем давлении и одного соединения при внешнем давлении.

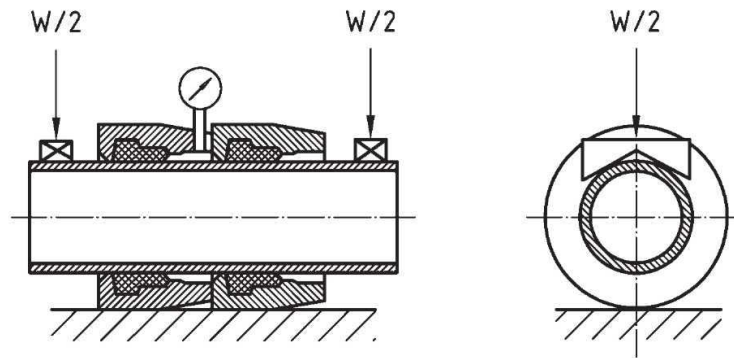


Рисунок 2 - Испытание соединения на герметичность (внешнее давление)

На испытательную сборку должна действовать вертикальная сила  $W$ , определенная в 5.2.3; половина этой нагрузки прилагается к гладкому концу с каждой стороны испытательной сборки, с помощью V-образного блока с углом  $120 \pm 10^\circ$ , расположенного на расстоянии примерно  $0,5 \times DN$ , в миллиметрах, или 200 мм от конца раструба, смотря, что больше; раструбы располагаются на плоской опоре.

Испытательную сборку наполняют водой и подходящим способом выпускают воздух. Давление поднимают постепенно до достижения испытательного давления 2 бара. Это давление должно поддерживаться постоянным в пределах  $\pm 0,1$  бар не менее 2 ч, в течение которых внутреннюю часть соединения, на которую действует внешнее давление, тщательно осматривают каждые 15 минут.

Для фиксированных соединений испытательная сборка, испытательная аппаратура и процедура испытания должны быть аналогичными. 7.2.5 Герметичность гибкого соединения при динамическом внутреннем давлении

Испытательная сборка и аппаратура должны быть, как указано в 7.2.2. Испытательную сборку наполняют водой и подходящим способом выпускают воздух.

Давление постепенно поднимают до PMA, допустимого максимального рабочего давления соединения, а затем автоматически контролируют согласно следующего цикла давления:

- a) равномерное снижение давления до (PMA - 5) бар;
- b) поддержание (PMA - 5) бар не менее 5 сек;
- c) равномерное увеличение давления до PMA;
- d) поддержание PMA не менее 5 сек.

Давление может изменяться в ходе этапов b) и d) по любую сторону указанного давления, но разность между средним давлением в b) и средним давлением в d) должна быть не менее 5 бар.

## EN 545:2010:E

Количество циклов записывают, и испытание автоматически прекращается при нарушении соединения.

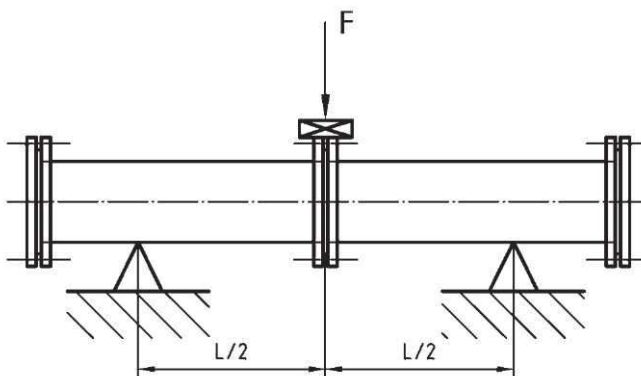
Для фиксированных соединений испытательная сборка, испытательная аппаратура и процедура испытания должны быть аналогичными, за исключением того, что не должно быть защемления конца, так, чтобы осевое усилие воспринималось испытываемым фиксированным соединением. Дополнительно любое осевое смещение гладкого конца измеряют каждые 15 минут.

В ходе испытания под давлением необходимо соблюдать все меры предосторожности.

### 7.3 Герметичность и механическая прочность фланцевых соединений

Испытательная сборка должна состоять из двух труб или фитингов с идентичными фланцами, собранными вместе с помощью уплотнительной прокладки и болтов, указанных производителем. Оба конца испытательной сборки должны иметь глухие фланцы. Болты затягивают с усилием, определенным производителем для максимального PN испытываемого DN. Марка материала болтов, если не определена, должна соответствовать марке 4.6 в EN ISO 4016.

Испытательная сборка помещается на две простые опоры (см. Рисунок 3), так, чтобы собранное фланцевое соединение находилось в среднем пролете. Минимальная длина пролета между опорами должна равняться либо  $6 DN$ , в миллиметрах, либо  $4\ 000$  мм, смотря, что меньше. Эту длину получают сочетанием труб или фитингов, но рассматривается только испытываемое соединение в среднем пролете.



**Рисунок 3 - Испытание на прочность и герметичность фланцевых соединений**

Испытательную сборку наполняют водой и подходящим способом выпускают воздух. Давление поднимают постепенно до достижения испытательного давления, данного в 5.4. Внешняя нагрузка,  $F$ , должна прилагаться к собранному фланцевому соединению при помощи плоской плиты, в направлении перпендикулярно оси испытательной сборки, так, чтобы вызвать изгибающий момент, указанный в Таблице 12.

Внутреннее давление и внешняя нагрузка должны поддерживаться постоянными 2 часа, в течение которых фланцевое соединение тщательно осматривают.

В ходе испытания под давлением необходимо соблюдать все меры предосторожности.

### 7.4 Герметичность и механическая прочность хомутовых опор трубопроводов

#### 7.4.1 Положительное внутреннее давление

Испытание проводят на сборке длиной не менее 1 м (см. Рисунок 4). Концы трубы должны быть соответствующим образом заглушены и фиксированы, чтобы выдержать внутреннее положительное давление.

Хомутовую опору собирают так, чтобы выводная труба была вертикальной, и перед повышением давления к задвижке ответвления прикладывают соответствующий крутящий момент (см. 5.5.1)

Испытательную сборку наполняют водой и подходящим способом выпускают воздух. Давление поднимают постепенно до достижения испытательного давления, данного в Таблице 15.

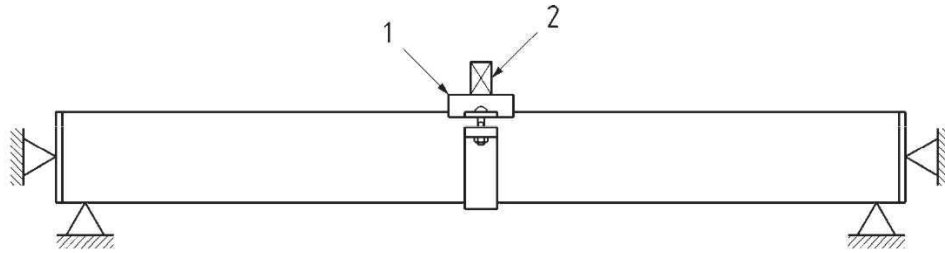
Испытательное давление должно поддерживаться постоянным в пределах  $\pm 0,5$  бар не менее 2 ч, в течение которых хомутовую опору тщательно осматривают каждые 15 минут.

Испытание повторяют с выходной трубой в горизонтальном положении и перед повышением давления к колпачку задвижки ответвления прикладывают соответствующий крутящий момент (см. 5.5.1), трубу фиксируют от вращения.

## EN 545:2010:E

Хомутовые опоры, сконструированные для использования только в одном направлении (вертикальном или горизонтальном) испытывают только в этом направлении.

В ходе испытания необходимо соблюдать все меры предосторожности.



### Обозначения

- 1) Хомутовая опора
- 2) Задвижка

### Рисунок 4 - Испытание на герметичность хомутовых опор трубопроводов

#### 7.4.2 Отрицательное внутреннее давление

Испытательная сборка и аппаратура должны быть, как указано в 7.4.1, с заглушенными концами трубы.

Хомутовую опору собирают так, чтобы выводная труба была вертикальной, и перед повышением давления к задвижке ответвления прилагают соответствующий крутящий момент (см. 5.5.1).

Испытательная сборка не должна содержать воды, и в ней обеспечивают отрицательное внутреннее давление 0,9 бар (см. Таблицу 13), после чего изолируют вакуумным насосом. Испытательная сборка должна быть выдержана при вакууме не менее 2 ч, в течение которых давление не должно изменяться более, чем на 0,09 бар.

Испытание повторяют с выходной трубой в горизонтальном положении и перед повышением давления к колпачку задвижки ответвления прилагают соответствующий крутящий момент (см. 5.5.1), трубу фиксируют от вращения.

Хомутовые опоры, сконструированные для использования только в одном направлении (вертикальном или горизонтальном) испытывают только в этом направлении.

## 8 Таблицы размеров

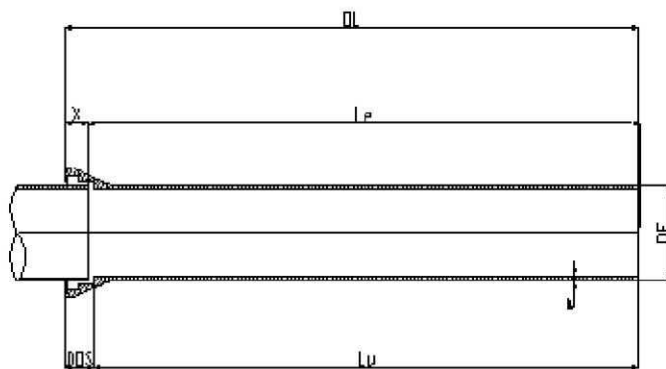
### 8.1 Трубы с раструбом и гладким концом

Размеры труб с раструбом и гладким концом должны быть, как указано в Таблицах 16 и 17. Значения  $L_u$  даны в Таблице 4. По поводу внешних и внутренних покрытий, см. 4.5.

Значения DE и их допуски также применяются к гладким концам фитингов (см. 4.3.2.1).



## EN 545:2010:E



### Обозначения

OL = полная длина в метрах

X = максимальная глубина вставки, согласно производителю, метры

L<sub>e</sub> = OL - X, уложенная длина, в метрах

DOS = Глубина раструба, в метрах

L<sub>u</sub> = OL - DOS, стандартизованная длина в метрах

e = толщина стенки в миллиметрах

DE = номинальный внешний диаметр гладкого конца в миллиметрах

**Рисунок 5 - Трубы с раструбом и гладким концом**

**EN 545:2010:E**

**Таблица 16 - Размеры труб предпочтительных классов по давлению<sup>34</sup>**

| DN    | Внешний диаметр DE<br>мм |                       | Класс по давлению | Минимальная толщина стенки e<br>мм |
|-------|--------------------------|-----------------------|-------------------|------------------------------------|
|       | Номинальный              | Предельные отклонения |                   |                                    |
| -     |                          |                       | -                 | -                                  |
| 40    | 56                       | + 1/- 1,2             | 40                | 3,0                                |
| 50    | 66                       | + 1/- 1,2             | 40                | 3,0                                |
| 60    | 77                       | + 1/- 1,2             | 40                | 3,0                                |
| 65    | 82                       | + 1/- 1,2             | 40                | 3,0                                |
| 80    | 98                       | + 1/- 2,7             | 40                | 3,0                                |
| 100   | 118                      | + 1/- 2,8             | 40                | 3,0                                |
| 125   | 144                      | + 1/- 2,8             | 40                | 3,0                                |
| 150   | 170                      | + 1/- 2,9             | 40                | 3,0                                |
| 200   | 222                      | + 1/- 3,0             | 40                | 3,1                                |
| 250   | 274                      | + 1/- 3,1             | 40                | 3,9                                |
| 300   | 326                      | + 1/- 3,3             | 40                | 4,6                                |
| 350   | 378                      | + 1/- 3,4             | 30                | 4,7                                |
| 400   | 429                      | + 1/- 3,5             | 30                | 4,8                                |
| 450   | 480                      | + 1/- 3,6             | 30                | 5,1                                |
| 500   | 532                      | + 1/- 3,8             | 30                | 5,6                                |
| 600   | 635                      | + 1/- 4,0             | 30                | 6,7                                |
| 700   | 738                      | + 1/- 4,3             | 25                | 6,8                                |
| 800   | 842                      | + 1/- 4,5             | 25                | 7,5                                |
| 900   | 945                      | + 1/- 4,8             | 25                | 8,4                                |
| 1 000 | 1 048                    | + 1/- 5,0             | 25                | 9,3                                |
| 1 100 | 1 152                    | + 1/- 6,0             | 25                | 10,2                               |
| 1 200 | 1 255                    | + 1/- 5,8             | 25                | 11,1                               |
| 1 400 | 1 462                    | + 1/- 6,6             | 25                | 12,9                               |
| 1 500 | 1 565                    | + 1/- 7,0             | 25                | 13,9                               |
| 1 600 | 1 668                    | + 1/- 7,4             | 25                | 14,8                               |
| 1 800 | 1 875                    | + 1/- 8,2             | 25                | 16,6                               |
| 2 000 | 2 082                    | + 1/- 9,0             | 25                | 18,4                               |

ПРИМЕЧАНИЕ Предпочтительные классы труб по давлению включают изделия, предназначенные для всех обычных применений.

# EN 545:2010:E

Таблица 17 - Размеры труб35

| DN    | Внешний диаметр DE<br>мм |                       | Минимальная толщина стенки e<br>мм |             |            |            |          |          |           |
|-------|--------------------------|-----------------------|------------------------------------|-------------|------------|------------|----------|----------|-----------|
|       | Номинальный              | Предельные отклонения | Класс 20                           | Класс 25    | Класс 30   | Класс 40   | Класс 50 | Класс 64 | Класс 100 |
| 40    | 56                       | + 1/- 1,2             |                                    |             |            | <b>3,0</b> | 3,5      | 4,0      | 4,7       |
| 50    | 66                       | + 1/- 1,2             |                                    |             |            | <b>3,0</b> | 3,5      | 4,0      | 4,7       |
| 60    | 77                       | + 1/- 1,2             |                                    |             |            | <b>3,0</b> | 3,5      | 4,0      | 4,7       |
| 65    | 82                       | + 1/- 1,2             |                                    |             |            | <b>3,0</b> | 3,5      | 4,0      | 4,7       |
| 80    | 98                       | + 1/- 2,7             |                                    |             |            | <b>3,0</b> | 3,5      | 4,0      | 4,7       |
| 100   | 118                      | + 1/- 2,8             |                                    |             |            | <b>3,0</b> | 3,5      | 4,0      | 4,7       |
| 125   | 144                      | + 1/- 2,8             |                                    |             |            | <b>3,0</b> | 3,5      | 4,0      | 5,0       |
| 150   | 170                      | + 1/- 2,9             |                                    |             |            | <b>3,0</b> | 3,5      | 4,0      | 5,9       |
| 200   | 222                      | + 1/- 3,0             |                                    |             |            | <b>3,1</b> | 3,9      | 5,0      | 7,7       |
| 250   | 274                      | + 1/- 3,1             |                                    |             |            | <b>3,9</b> | 4,8      | 6,1      | 9,5       |
| 300   | 326                      | + 1/- 3,3             |                                    |             |            | <b>4,6</b> | 5,7      | 7,3      | 11,2      |
| 350   | 378                      | + 1/- 3,4             |                                    |             | <b>4,7</b> | 5,3        | 6,6      | 8,5      | 13,0      |
| 400   | 429                      | + 1/- 3,5             |                                    |             | <b>4,8</b> | 6,0        | 7,5      | 9,6      | 14,8      |
| 450   | 480                      | + 1/- 3,6             |                                    |             | <b>5,1</b> | 6,8        | 8,4      | 10,7     | 16,6      |
| 500   | 532                      | + 1/- 3,8             |                                    |             | <b>5,6</b> | 7,5        | 9,3      | 11,9     | 18,3      |
| 600   | 635                      | + 1/- 4,0             |                                    |             | <b>6,7</b> | 8,9        | 11,1     | 14,2     | 21,9      |
| 700   | 738                      | + 1/- 4,3             |                                    | <b>6,8</b>  | 7,8        | 10,4       | 13,0     | 16,5     |           |
| 800   | 842                      | + 1/- 4,5             |                                    | <b>7,5</b>  | 8,9        | 11,9       | 14,8     | 18,8     |           |
| 900   | 945                      | + 1/- 4,8             |                                    | <b>8,4</b>  | 10,0       | 13,3       | 16,6     |          |           |
| 1 000 | 1 048                    | + 1/- 5,0             |                                    | <b>9,3</b>  | 11,1       | 14,8       | 18,4     |          |           |
| 1 100 | 1 152                    | + 1/- 6,0             | 8,2                                | <b>10,2</b> | 12,2       | 16,2       | 20,2     |          |           |
| 1 200 | 1 255                    | + 1/- 5,8             | 8,9                                | <b>11,1</b> | 13,3       | 17,7       | 22,0     |          |           |
| 1 400 | 1 462                    | + 1/- 6,6             | 10,4                               | <b>12,9</b> | 15,5       |            |          |          |           |
| 1 500 | 1 565                    | + 1/- 7,0             | 11,1                               | <b>13,9</b> | 16,6       |            |          |          |           |
| 1 600 | 1 668                    | + 1/- 7,4             | 11,9                               | <b>14,8</b> | 17,7       |            |          |          |           |
| 1 800 | 1 875                    | + 1/- 8,2             | 13,3                               | <b>16,6</b> | 19,9       |            |          |          |           |
| 2 000 | 2 082                    | + 1/- 9,0             | 14,8                               | <b>18,4</b> | 22,1       |            |          |          |           |

ПРИМЕЧАНИЕ 1 Цифры, выделенные жирным шрифтом, обозначают стандартные изделия, подходящие для большинства применений. Серые ячейки представляют изделия, выходящие за область действия данного стандарта.

ПРИМЕЧАНИЕ 2 Для меньших DN минимальная толщина стенки труб регулируется комбинацией производственных ограничений, и требований к прочностным характеристикам, установке и обращению.

ПРИМЕЧАНИЕ 3 Минимальная толщина дана для нефиксированных соединений (см. 4.2).

ПРИМЕЧАНИЕ 4 Классы по давлению между 50 и 100 могут, по требованию, выбираться с применением интерполяции.

## EN 545:2010:E

### 8.2 Фланцевые трубы

Класс давления тела фланцевых труб должен быть равен, или превышать значение в барах, равное PN фланца. Изделия должны соответствовать испытанию, указанному в п. 5.4. Толщина цельнолитых фланцевых труб должна соответствовать толщине фитингов, определенных в п. 8.4 и 4.3.1.

### 8.3 Фитинги для раструбных соединений

#### 8.3.1 Общие положения

В следующих далее таблицах все размеры являются номинальными значениями и даны в миллиметрах. Значения  $L_u$  и  $l_u$  округлены до ближайшего кратного пяти.

По внешним и внутренним покрытиям, см. 4.6.

#### 8.3.2

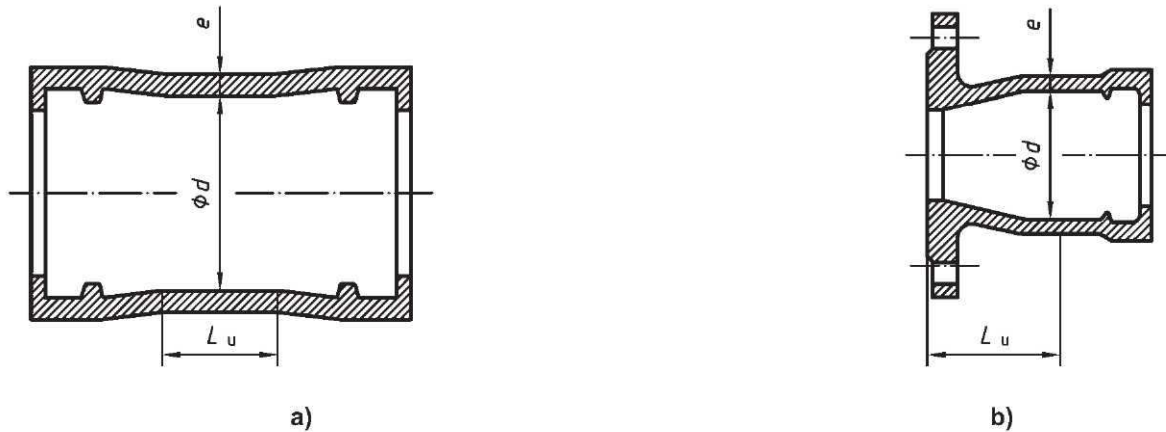


Рисунок 6 - Фланцевые раструбы

**EN 545:2010:E****Таблица 18 - Размеры фланцевых раструбов<sup>37</sup>**

| <b>DN</b> | <b>e</b> | <b>L<sub>u</sub> Серия А</b> | <b>L<sub>u</sub> Серия В</b> | <b>d</b> |
|-----------|----------|------------------------------|------------------------------|----------|
| 40        | 7,0      | 125                          | 75                           | 67       |
| 50        | 7,0      | 125                          | 85                           | 78       |
| 60        | 7,0      | 125                          | 100                          | 88       |
| 65        | 7,0      | 125                          | 105                          | 93       |
| 80        | 7,0      | 130                          | 105                          | 109      |
| 100       | 7,2      | 130                          | 110                          | 130      |
| 125       | 7,5      | 135                          | 115                          | 156      |
| 150       | 7,8      | 135                          | 120                          | 183      |
| 200       | 8,4      | 140                          | 120                          | 235      |
| 250       | 9,0      | 145                          | 125                          | 288      |
| 300       | 9,6      | 150                          | 130                          | 340      |
| 350       | 10,2     | 155                          | 135                          | 393      |
| 400       | 10,8     | 160                          | 140                          | 445      |
| 450       | 11,4     | 165                          | 145                          | 498      |
| 500       | 12,0     | 170                          | -                            | 550      |
| 600       | 13,2     | 180                          | -                            | 655      |
| 700       | 14,4     | 190                          | -                            | 760      |
| 800       | 15,6     | 200                          | -                            | 865      |
| 900       | 16,8     | 210                          | -                            | 970      |
| 1 000     | 18,0     | 220                          | -                            | 1 075    |
| 1 100     | 19,2     | 230                          | -                            | 1 180    |
| 1 200     | 20,4     | 240                          | -                            | 1 285    |
| 1 400     | 22,8     | 310                          | -                            | 1 477    |
| 1 500     | 24,0     | 330                          | -                            | 1 580    |
| 1 600     | 25,2     | 330                          | -                            | 1 683    |
| 1 800     | 27,6     | 350                          | -                            | 1 889    |
| 2 000     | 30,0     | 370                          | -                            | 2 095    |

EN 545:2010:E

8.3.338

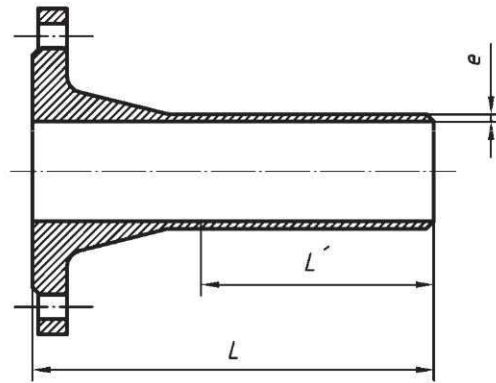


Рисунок 7 - Фланцевые гладкие концы

8.3.4

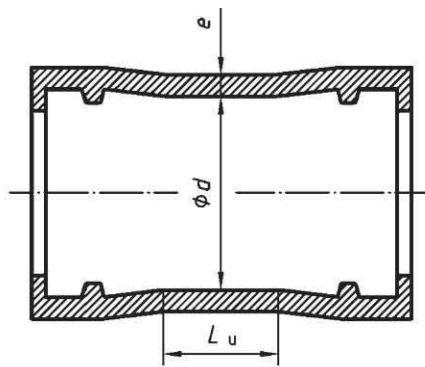


Рисунок 8 - Втулки

Таблица 18 - Размеры фланцевых раструбов

| DN    | e    | L <sub>u</sub> Серия А | L <sub>u</sub> Серия В | d     |
|-------|------|------------------------|------------------------|-------|
| 40    | 7,0  | 125                    | 75                     | 67    |
| 50    | 7,0  | 125                    | 85                     | 78    |
| 60    | 7,0  | 125                    | 100                    | 88    |
| 65    | 7,0  | 125                    | 105                    | 93    |
| 80    | 7,0  | 130                    | 105                    | 109   |
| 100   | 7,2  | 130                    | 110                    | 130   |
| 125   | 7,5  | 135                    | 115                    | 156   |
| 150   | 7,8  | 135                    | 120                    | 183   |
| 200   | 8,4  | 140                    | 120                    | 235   |
| 250   | 9,0  | 145                    | 125                    | 288   |
| 300   | 9,6  | 150                    | 130                    | 340   |
| 350   | 10,2 | 155                    | 135                    | 393   |
| 400   | 10,8 | 160                    | 140                    | 445   |
| 450   | 11,4 | 165                    | 145                    | 498   |
| 500   | 12,0 | 170                    | -                      | 550   |
| 600   | 13,2 | 180                    | -                      | 655   |
| 700   | 14,4 | 190                    | -                      | 760   |
| 800   | 15,6 | 200                    | -                      | 865   |
| 900   | 16,8 | 210                    | -                      | 970   |
| 1 000 | 18,0 | 220                    | -                      | 1 075 |
| 1 100 | 19,2 | 230                    | -                      | 1 180 |
| 1 200 | 20,4 | 240                    | -                      | 1 285 |
| 1 400 | 22,8 | 310                    | -                      | 1 477 |
| 1 500 | 24,0 | 330                    | -                      | 1 580 |
| 1 600 | 25,2 | 330                    | -                      | 1 683 |
| 1 800 | 27,6 | 350                    | -                      | 1 889 |
| 2 000 | 30,0 | 370                    | -                      | 2 095 |

## 7 Методы испытаний эксплуатационных параметров \*

### 7.1 Прочность при сжатии покрытия из цементного раствора

Прочность при сжатии определяют испытанием эксплуатационных параметров в соответствии с EN 196-1, за исключением следующего:

- песок и цемент, используемые для призматических образцов должны быть идентичны используемым для раствора до нанесения покрытия, а вода должна соответствовать требованиям 4.5.3.1;
- соотношение песок/цемент, используемое для призматических образцов равно используемому для раствора до нанесения покрытия;
- соотношение вода/цемент, используемое для призматических образцов равно соотношению в покрытии непосредственно после его нанесения на стенку трубы;

\* Сохранена исходная нумерация (прим. переводчика)

## EN 545:2010:E

- испытательные образцы готовят с помощью либо стола с динамическим воздействием (в соответствии с EN 196-1) или вибростола (время  $120 \pm 5$  сек, частота вибрации массы от 50 до 65 Гц), если соотношение вода/цемент ниже

0,35.

ПРИМЕЧАНИЕ Здесь учитывается влияние процесса центрифугального формования, который позволяет удалять излишки воды.

### 7.2 Герметичность гибких соединений 7.2.1 Общие положения

Испытания должны проводиться на трубных соединениях и, также, отдельно на соединениях фитингов и других компонентов, если размеры их раструбов, влияющие на герметичность соединения, отличаются от размеров раструба центрифугированной трубы. Для таких испытаний фланцевый раструб (см. 8.3.2) присоединяют болтами к фланцевой трубе достаточной длины для выполнения требования в 7.2.2.

Испытания должны проводиться на фиксированных и нефиксированных соединениях, как необходимо.

Краткосрочные и долгосрочные характеристики резины, используемой для уплотнительных прокладок должны быть в соответствии с EN 681-1, тип WA.

Соответствующие конструкции раструбов и уплотнительных прокладок по всем возможным комбинациям допусков (см. 5.2.3) должны:

- обеспечивать герметичность при минимальном сжатии под воздействием сдвига и/или углового смещения;
- обеспечивать герметичность и приемлемое закрепление (фиксированное соединение) при сдвиге и/или угловом смещении.

Следующие параметры соединения считаются критическими для эксплуатационных качеств соединения, и должны проверяться на соответствие соответствующим техническим условиям:

- толщина стенки гладкого конца;
- внешний диаметр гладкого конца;
- рабочие внутренние диаметры раструба;
- глубина раструба;
- диаметр, толщины и твердость уплотнительной прокладки.

### 7.2.2 Герметичность гибкого соединения при положительном внутреннем давлении

Это испытание должно проводиться на собранном соединении, состоящем из двух отрезков трубы, длиной не менее 1 м каждый (см. Рисунок 1).

Для муфт испытывают только одно соединение; соединение, не участвующее в испытании, должно быть закреплено во избежание вращения муфты под воздействием сдвигающей нагрузки.

Для фланцевых переходников используют только одну трубу, длиной не менее 1 м; фланец заглушают с помощью соответствующего глухого фланца. Соединение фланец/глухой фланец должно покоиться на плоской опоре.

Испытательная аппаратура должна обеспечивать соответствующее заземление концов и боковое заземление, независимо от того, находится ли соединение в выровненном положении, изогнутом, или подвергнуто сдвигающей нагрузке. Аппаратура должна быть оснащена манометром с предельной погрешностью  $< 3\%$  относительно диапазона измеряемых давлений.

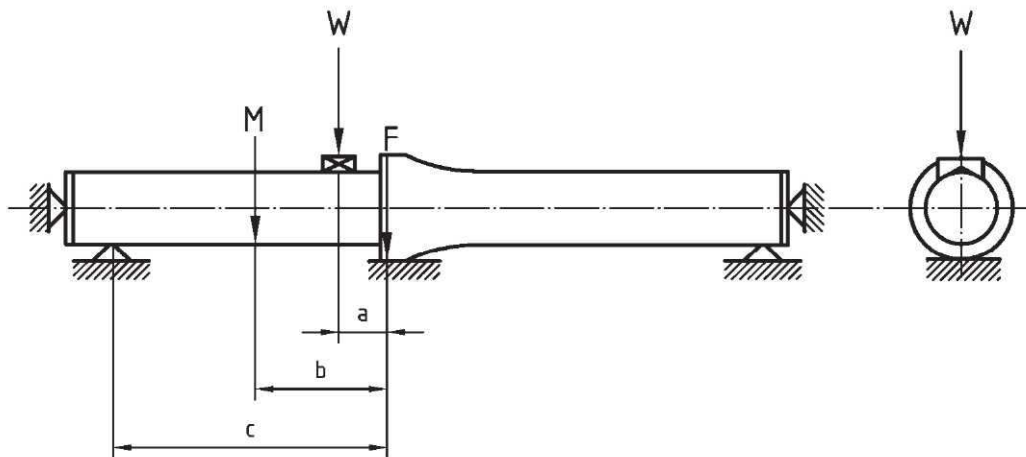
Вертикальная сила,  $W$ , должна прилагаться к гладкому концу при помощи V-образного блока с углом  $120 \pm 10^\circ$ , расположенного примерно на расстоянии  $0,5 \times DN$ , в миллиметрах, или в 200 мм от торца раструба, смотря, что больше; раструб должен покоиться на плоской опоре.

Вертикальная сила,  $W$ , должна быть такой, чтобы результирующая сила сдвига,  $F$ , направленная поперек соединения, равнялась значению, указанному в 5.2.3.3, с учетом массы,  $M$ , трубы и ее содержимого, и геометрии испытательной сборки:

где:

$a$ ,  $b$  и  $c$  - как показано на Рисунке 1.





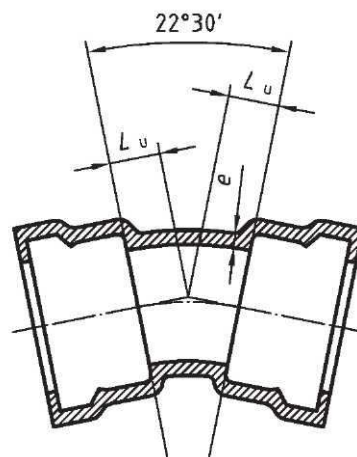
**Рисунок 1 - Испытание соединения на герметичность (внутреннее давление)**

Испытательную сборку наполняют водой и соответствующим образом выпускают воздух. Давление поднимают постепенно до достижения испытательного давления, указанного в 5.2.2; скорость увеличения давления не должна превышать 2 бар/сек. Испытательное давление должно поддерживаться, как минимум, равным испытательному не менее 2 ч, в течение которых соединение тщательно осматривают каждые 15 минут.

В ходе испытания под давлением необходимо соблюдать все меры предосторожности.

Для фиксированных соединений испытательная сборка, испытательная аппаратура и процедура испытания должны быть аналогичными, за исключением того, что не должно быть защемления конца, так, чтобы осевое усилие воспринималось испытываемым фиксированным соединением. Дополнительно измеряют возможное осевое смещение гладкого конца каждые 15 минут.

### 8.3.7



41

**Рисунок 11 - 22°30' (1/16) колено с двойным раструбом**

### 8.3.8

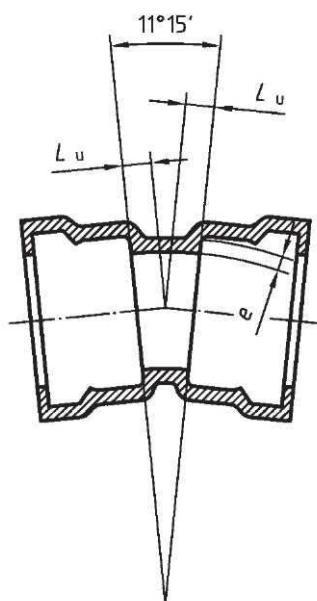


Рисунок 12 - 11°15' (1/32) колено с двойным раструбом

# EN 545:2010:E

Таблица 21 - Размеры колен 22,5° и 11,25° с двойным раструбом

| DN    | e    | 22° 30' (1/16) колено  |                        | 11° 15' (1/32) колено  |                        |
|-------|------|------------------------|------------------------|------------------------|------------------------|
|       |      | L <sub>u</sub> Серия А | L <sub>u</sub> Серия В | L <sub>u</sub> Серия А | L <sub>u</sub> Серия В |
| 40    | 7,0  | 30                     | 30                     | 25                     | 25                     |
| 50    | 7,0  | 30                     | 30                     | 25                     | 25                     |
| 60    | 7,0  | 35                     | 35                     | 25                     | 25                     |
| 65    | 7,0  | 35                     | 35                     | 25                     | 25                     |
| 80    | 7,0  | 40                     | 40                     | 30                     | 30                     |
| 100   | 7,2  | 40                     | 50                     | 30                     | 30                     |
| 125   | 7,5  | 50                     | 55                     | 35                     | 35                     |
| 150   | 7,8  | 55                     | 60                     | 35                     | 40                     |
| 200   | 8,4  | 65                     | 70                     | 40                     | 45                     |
| 250   | 9,0  | 75                     | 80                     | 50                     | 55                     |
| 300   | 9,6  | 85                     | 90                     | 55                     | 55                     |
| 350   | 10,2 | 95                     | 100                    | 60                     | 60                     |
| 400   | 10,8 | 110                    | 110                    | 65                     | 65                     |
| 450   | 11,4 | 120                    | 120                    | 70                     | 70                     |
| 500   | 12,0 | 130                    | -                      | 75                     | -                      |
| 600   | 13,2 | 150                    | -                      | 85                     | -                      |
| 700   | 14,4 | 175                    | -                      | 95                     | -                      |
| 800   | 15,6 | 195                    | -                      | 110                    | -                      |
| 900   | 16,8 | 220                    | -                      | 120                    | -                      |
| 1 000 | 18,0 | 240                    | -                      | 130                    | -                      |
| 1 100 | 19,2 | 260                    | -                      | 140                    | -                      |
| 1 200 | 20,4 | 285                    | -                      | 150                    | -                      |
| 1 400 | 22,8 | 260                    | -                      | 130                    | -                      |
| 1 500 | 24,0 | 270                    | -                      | 140                    | -                      |
| 1 600 | 25,2 | 280                    | -                      | 140                    | -                      |
| 1 800 | 27,6 | 305                    | -                      | 155                    | -                      |
| 2 000 | 30,0 | 330                    | -                      | 165                    | -                      |

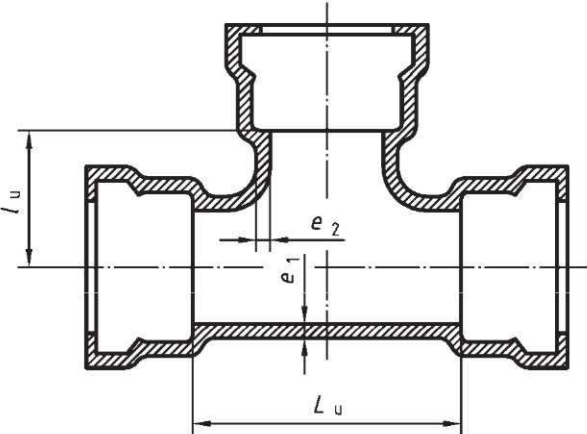


Рисунок 13 - Тройники со всеми раструбами

**EN 545:2010:E**

**Таблица 22 - Размеры тройников со всеми раструбами45**

| DN x dn   | Корпус         |                        |                        | Отвод          |                        |                        |
|-----------|----------------|------------------------|------------------------|----------------|------------------------|------------------------|
|           | e <sub>1</sub> | L <sub>u</sub> Серия А | L <sub>u</sub> Серия В | e <sub>2</sub> | l <sub>u</sub> Серия А | l <sub>u</sub> Серия В |
| 40 x 40   | 7,0            | 120                    | 155                    | 7,0            | 60                     | 75                     |
| 50 x 50   | 7,0            | 130                    | 155                    | 7,0            | 65                     | 75                     |
| 60 x 60   | 7,0            | 145                    | 155                    | 7,0            | 70                     | 80                     |
| 65 x 65   | 7,0            | 150                    | 155                    | 7,0            | 75                     | 80                     |
| 80 x 40   | 7,0            | 120                    | 155                    | 7,0            | 80                     | 80                     |
| 80 x 80   | 7,0            | 170                    | 175                    | 7,0            | 85                     | 85                     |
| 100 x 40  | 7,2            | 120                    | 155                    | 7,0            | 90                     | 90                     |
| 100 x 60  | 7,2            | 145                    | 155                    | 7,0            | 90                     | 90                     |
| 100 x 80  | 7,2            | 170                    | 165                    | 7,0            | 95                     | 90                     |
| 100x100   | 7,2            | 190                    | 195                    | 7,2            | 95                     | 100                    |
| 125 x 40  | 7,5            | 125                    | 155                    | 7,0            | 100                    | 105                    |
| 125 x 80  | 7,5            | 170                    | 175                    | 7,0            | 105                    | 105                    |
| 125x100   | 7,5            | 195                    | 195                    | 7,2            | 110                    | 115                    |
| 125x125   | 7,5            | 225                    | 225                    | 7,5            | 110                    | 115                    |
| 150 x 40  | 7,8            | 125                    | 160                    | 7,0            | 115                    | 115                    |
| 150 x 80  | 7,8            | 170                    | 180                    | 7,0            | 120                    | 120                    |
| 150 x 100 | 7,8            | 195                    | 200                    | 7,2            | 120                    | 125                    |
| 150 x 150 | 7,8            | 255                    | 260                    | 7,8            | 125                    | 130                    |
| 200 x 40  | 8,4            | 130                    | 165                    | 7,0            | 140                    | 140                    |
| 200 x 80  | 8,4            | 175                    | 180                    | 7,0            | 145                    | 145                    |
| 200x100   | 8,4            | 200                    | 200                    | 7,2            | 145                    | 150                    |
| 200x150   | 8,4            | 255                    | 260                    | 7,8            | 150                    | 155                    |
| 200 x 200 | 8,4            | 315                    | 320                    | 8,4            | 155                    | 160                    |
| 250 x 80  | 9,0            | 180                    | 185                    | 7,0            | 170                    | 185                    |
| 250x100   | 9,0            | 200                    | 205                    | 7,2            | 170                    | 190                    |
| 250 x 150 | 9,0            | 260                    | 265                    | 7,8            | 175                    | 190                    |
| 250 x 200 | 9,0            | 315                    | 320                    | 8,4            | 180                    | 190                    |
| 250 x 250 | 9,0            | 375                    | 380                    | 9,0            | 190                    | 190                    |
| 300x100   | 9,6            | 205                    | 210                    | 7,2            | 195                    | 220                    |
| 300 x 150 | 9,6            | 260                    | 265                    | 7,8            | 200                    | 220                    |
| 300 x 200 | 9,6            | 320                    | 325                    | 8,4            | 205                    | 220                    |
| 300 x 250 | 9,6            | 375                    | 380                    | 9,0            | 210                    | 220                    |
| 300 x 300 | 9,6            | 435                    | 440                    | 9,6            | 220                    | 220                    |

ПРИМЕЧАНИЕ Главный номинальный размер обозначен DN, а номинальный размер отвода обозначен dn.

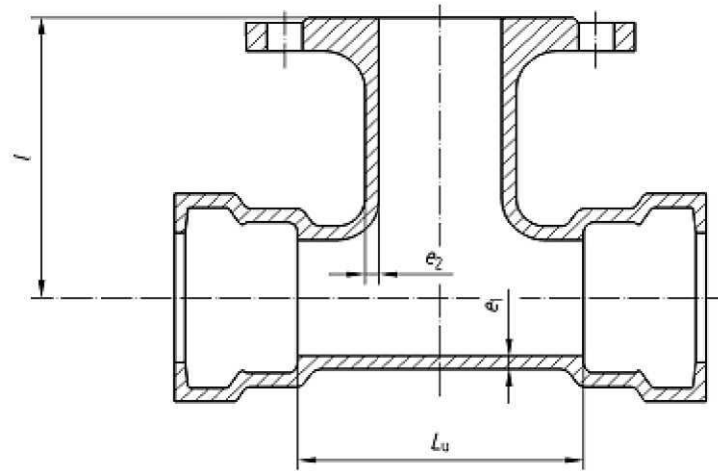


Рисунок 14 - Тройники с двойным раструбом и фланцевым отводом

**EN 545:2010:E**

**Таблица 23 - Размеры тройников с двойным раструбом и фланцевым отводом, DN 40 по DN 25047**

| DN x dn   | Корпус |               |               | Отвод |             |             |
|-----------|--------|---------------|---------------|-------|-------------|-------------|
|           |        | $L_u$ Серия А | $L_u$ Серия В |       | $I$ Серия А | $I$ Серия В |
| 40 x 40   | 7,0    | 120           | 155           | 7,0   | 130         | 130         |
| 50 x 50   | 7,0    | 130           | 155           | 7,0   | 140         | 140         |
| 60 x 40   | 7,0    | -             | 155           | 7,0   | -           | 130         |
| 60 x 60   | 7,0    | 145           | 155           | 7,0   | 150         | 150         |
| 65 x 40   | 7,0    | -             | 155           | 7,0   | -           | 130         |
| 65 x 65   | 7,0    | 150           | 155           | 7,0   | 150         | 155         |
| 80 x 40   | 7,0    | -             | 155           | 7,0   | -           | 135         |
| 80 x 60   | 7,0    | -             | 155           | 7,0   | -           | 155         |
| 80 x 80   | 7,0    | 170           | 175           | 7,0   | 165         | 165         |
| 100 x 40  | 7,2    | -             | 155           | 7,0   | -           | 145         |
| 100 x 60  | 7,2    | -             | 155           | 7,0   | -           | 165         |
| 100 x 80  | 7,2    | 170           | 165           | 7,0   | 175         | 170         |
| 100x100   | 7,2    | 190           | 195           | 7,2   | 180         | 180         |
| 125 x 40  | 7,5    | -             | 155           | 7,0   | -           | 160         |
| 125 x 60  | 7,5    | -             | 155           | 7,0   | -           | 180         |
| 125 x 80  | 7,5    | 170           | 175           | 7,0   | 190         | 185         |
| 125x100   | 7,5    | 195           | 195           | 7,2   | 195         | 195         |
| 125x125   | 7,5    | 225           | 225           | 7,5   | 200         | 200         |
| 150 x 40  | 7,8    | -             | 160           | 7,0   | -           | 170         |
| 150 x 60  | 7,8    | -             | 160           | 7,0   | -           | 190         |
| 150 x 80  | 7,8    | 170           | 180           | 7,0   | 205         | 200         |
| 150 x 100 | 7,8    | 195           | 200           | 7,2   | 210         | 205         |
| 150 x 125 | 7,8    | -             | 230           | 7,5   | -           | 215         |
| 150 x 150 | 7,8    | 255           | 260           | 7,8   | 220         | 220         |
| 200 x 40  | 8,4    | -             | 165           | 7,0   | -           | 195         |
| 200 x 60  | 8,4    | -             | 165           | 7,0   | -           | 215         |
| 200 x 80  | 8,4    | 175           | 180           | 7,0   | 235         | 225         |
| 200x100   | 8,4    | 200           | 200           | 7,2   | 240         | 230         |
| 200x125   | 8,4    | -             | 235           | 7,5   | -           | 240         |
| 200x150   | 8,4    | 255           | 260           | 7,8   | 250         | 245         |
| 200 x 200 | 8,4    | 315           | 320           | 8,4   | 260         | 260         |
| 250 x 60  | 9,0    | -             | 165           | 7,0   | -           | 260         |
| 250 x 80  | 9,0    | 180           | 180           | 7,0   | 265         | 265         |
| 250x100   | 9,0    | 200           | 205           | 7,2   | 270         | 270         |
| 250 x 150 | 9,0    | 260           | 265           | 7,8   | 280         | 280         |
| 250 x 200 | 9,0    | 315           | 320           | 8,4   | 290         | 290         |
| 250 x 250 | 9,0    | 375           | 380           | 9,0   | 300         | 300         |

ПРИМЕЧАНИЕ Главный номинальный размер обозначен DN, а номинальный размер отвода обозначен dn.

## EN 545:2010:E

### 8.3.11 Тройники с двойным раструбом и фланцевым отводом, DN 300 по DN 700

Таблица 24 - Размеры тройников с двойным раструбом и фланцевым отводом, DN 300 по DN 700

| DN x dn   | Корпус         |                        |                        | Отвод          |           |           |
|-----------|----------------|------------------------|------------------------|----------------|-----------|-----------|
|           | e <sub>1</sub> | L <sub>ц</sub> Серия А | L <sub>ц</sub> Серия В | e <sub>2</sub> | I Серия А | I Серия В |
| 300 x 60  | 9,6            | -                      | 165                    | 7,0            | -         | 290       |
| 300 x 80  | 9,6            | 180                    | 185                    | 7,0            | 295       | 295       |
| 300x100   | 9,6            | 205                    | 210                    | 7,2            | 300       | 300       |
| 300 x 150 | 9,6            | 260                    | 265                    | 7,8            | 310       | 310       |
| 300 x 200 | 9,6            | 320                    | 325                    | 8,4            | 320       | 320       |
| 300 x 250 | 9,6            | -                      | 380                    | 9,0            | -         | 330       |
| 300 x 300 | 9,6            | 435                    | 440                    | 9,6            | 340       | 340       |
| 350 x 60  | 10,2           | -                      | 170                    | 7,0            | -         | 320       |
| 350 x 80  | 10,2           | -                      | 185                    | 7,0            | -         | 325       |
| 350 x 100 | 10,2           | 205                    | 210                    | 7,2            | 330       | 330       |
| 350 x 150 | 10,2           | -                      | 270                    | 7,8            | -         | 340       |
| 350 x 200 | 10,2           | 325                    | 325                    | 8,4            | 350       | 350       |
| 350 x 250 | 10,2           | -                      | 385                    | 9,0            | -         | 360       |
| 350 x 350 | 10,2           | 495                    | 500                    | 10,2           | 380       | 380       |
| 400 x 80  | 10,8           | 185                    | 190                    | 7,0            | 355       | 355       |
| 400 x 100 | 10,8           | 210                    | 210                    | 7,2            | 360       | 360       |
| 400 x 150 | 10,8           | 270                    | 270                    | 7,8            | 370       | 370       |
| 400 x 200 | 10,8           | 325                    | 330                    | 8,4            | 380       | 380       |
| 400 x 250 | 10,8           | -                      | 385                    | 9,0            | -         | 390       |
| 400 x 300 | 10,8           | 440                    | 445                    | 9,6            | 400       | 400       |
| 400 x 400 | 10,8           | 560                    | 560                    | 10,8           | 420       | 420       |
| 450 x 100 | 11,4           | -                      | 215                    | 7,2            | -         | 390       |
| 450 x 150 | 11,4           | -                      | 270                    | 7,8            | -         | 400       |
| 450 x 200 | 11,4           | -                      | 330                    | 8,4            | -         | 410       |
| 450 x 250 | 11,4           | -                      | 390                    | 9,0            | -         | 420       |
| 450 x 300 | 11,4           | -                      | 445                    | 9,6            | -         | 430       |
| 450 x 400 | 11,4           | -                      | 560                    | 10,8           | -         | 450       |
| 450 x 450 | 11,4           | -                      | 620                    | 11,4           | -         | 460       |
| 500 x 100 | 12,0           | 215                    | -                      | 7,2            | 420       | -         |
| 500 x 200 | 12,0           | 330                    | -                      | 8,4            | 440       | -         |
| 500 x 400 | 12,0           | 565                    | -                      | 10,8           | 480       | -         |
| 500 x 500 | 12,0           | 680                    | -                      | 12,0           | 500       | -         |
| 600 x 200 | 13,2           | 340                    | -                      | 8,4            | 500       | -         |
| 600 x 400 | 13,2           | 570                    | -                      | 10,8           | 540       | -         |
| 600 x 600 | 13,2           | 800                    | -                      | 13,2           | 580       | -         |
| 700 x 200 | 14,4           | 345                    | -                      | 8,4            | 525       | -         |
| 700 x 400 | 14,4           | 575                    | -                      | 10,8           | 555       | -         |
| 700 x 700 | 14,4           | 925                    | -                      | 14,4           | 600       | -         |

ПРИМЕЧАНИЕ Главный номинальный размер обозначен DN, а номинальный размер отвода обозначен dn.



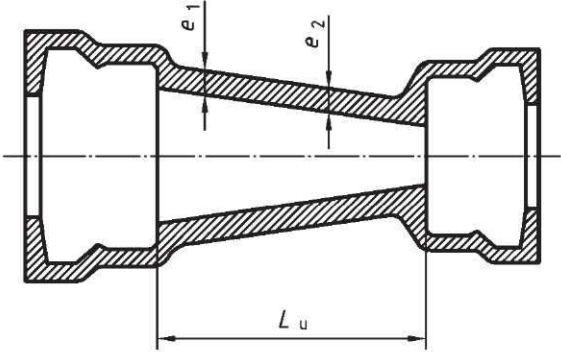
## EN 545:2010:E

### 8.3.12 Тройники с двойным раструбом и фланцевым отводом, DN 800 по DN 2000

Таблица 25 - Размеры тройников с двойным раструбом и фланцевым отводом, DN 800 по DN 2 000

| DN x dn       | Корпус         |                        | Отвод          |           |
|---------------|----------------|------------------------|----------------|-----------|
|               | e <sub>1</sub> | L <sub>u</sub> Серия А | e <sub>2</sub> | I/Серия А |
| 800 x 200     | 15,6           | 350                    | 8,4            | 585       |
| 800 x 400     | 15,6           | 580                    | 10,8           | 615       |
| 800 x 600     | 15,6           | 1 045                  | 13,2           | 645       |
| 800 x 800     | 15,6           | 1 045                  | 15,8           | 675       |
| 900 x 200     | 16,8           | 355                    | 8,4            | 645       |
| 900 x 400     | 16,8           | 590                    | 10,8           | 675       |
| 900 x 600     | 16,8           | 1 170                  | 13,2           | 705       |
| 900 x 900     | 16,8           | 1 170                  | 16,8           | 750       |
| 1 000 x 200   | 18,0           | 360                    | 8,4            | 705       |
| 1 000 x 400   | 18,0           | 595                    | 10,8           | 735       |
| 1 000 x 600   | 18,0           | 1 290                  | 13,2           | 765       |
| 1 000 x 1 000 | 18,0           | 1 290                  | 18,0           | 825       |
| 1 100x400     | 19,2           | 600                    | 10,8           | 795       |
| 1 100x600     | 19,2           | 830                    | 13,2           | 825       |
| 1 200 x 600   | 20,4           | 840                    | 13,2           | 885       |
| 1 200 x 800   | 20,4           | 1 070                  | 15,6           | 915       |
| 1 200 x 1 000 | 20,4           | 1 300                  | 18,0           | 945       |
| 1 400 x 600   | 22,8           | 1 030                  | 13,2           | 980       |
| 1 400 x 800   | 22,8           | 1 260                  | 15,6           | 1 010     |
| 1 400 x 1 000 | 22,8           | 1 495                  | 18,0           | 1 040     |
| 1 500 x 600   | 24,0           | 1 035                  | 13,2           | 1 035     |
| 1 500 x 1 000 | 24,0           | 1 500                  | 18,0           | 1 595     |
| 1 600 x 600   | 25,2           | 1 040                  | 13,2           | 1 090     |
| 1 600 x 800   | 25,2           | 1 275                  | 15,6           | 1 120     |
| 1 600 x 1 000 | 25,2           | 1 505                  | 18,0           | 1 150     |
| 1 600 x 1 200 | 25,2           | 1 740                  | 20,4           | 1 180     |
| 1 800 x 600   | 27,6           | 1 055                  | 13,2           | 1 200     |
| 1 800 x 800   | 27,6           | 1 285                  | 15,6           | 1 230     |
| 1 800 x 1 000 | 27,6           | 1 520                  | 18,0           | 1 260     |
| 1 800 x 1 200 | 27,6           | 1 750                  | 20,4           | 1 290     |
| 2 000 x 600   | 30,0           | 1 065                  | 13,2           | 1 310     |
| 2 000 x 1 000 | 30,0           | 1 530                  | 18,0           | 1 370     |
| 2 000 x 1 400 | 30,0           | 1 995                  | 22,8           | 1 430     |

ПРИМЕЧАНИЕ Главный номинальный размер обозначен DN, а номинальный размер отвода обозначен dn.



50

Рисунок 15 - Переходник с двумя раструбами

**EN 545:2010:E**

**Таблица 26 - Размеры переходников с двумя раструбами<sup>51</sup>**

| DN x dn                    | e <sub>1</sub> | e <sub>2</sub> | L <sub>u</sub> Серия А | L <sub>u</sub> Серия В |
|----------------------------|----------------|----------------|------------------------|------------------------|
| 50 x 40                    | 7,0            | 7,0            | 70                     | 75                     |
| 60 x 50                    | 7,0            | 7,0            | 70                     | 75                     |
| 65 x 50                    | 7,0            | 7,0            | 80                     | 75                     |
| 80 x 40                    | 7,0            | 7,0            | -                      | 80                     |
| 80 x 60                    | 7,0            | 7,0            | 90                     | 80                     |
| 80 x 65                    | 7,0            | 7,0            | 80                     | 80                     |
| 100 x 60                   | 7,2            | 7,0            | -                      | 120                    |
| 100 x 80                   | 7,2            | 7,0            | 90                     | 85                     |
| 125 x 60                   | 7,5            | 7,0            | -                      | 190                    |
| 125 x 80                   | 7,5            | 7,0            | 140                    | 135                    |
| 125x100                    | 7,5            | 7,2            | 100                    | 120                    |
| 150 x 80                   | 7,8            | 7,0            | 190                    | 190                    |
| 150 x 100                  | 7,8            | 7,2            | 150                    | 150                    |
| 150 x 125                  | 7,8            | 7,5            | 100                    | 115                    |
| 200 x100                   | 8,4            | 7,2            | 250                    | 250                    |
| 200x125                    | 8,4            | 7,5            | 200                    | 230                    |
| 200x150                    | 8,4            | 7,8            | 150                    | 145                    |
| 250 x 125                  | 9,0            | 7,5            | 300                    | 335                    |
| 250 x 150                  | 9,0            | 7,8            | 250                    | 250                    |
| 250 x 200                  | 9,0            | 8,4            | 150                    | 150                    |
| 300 x 150                  | 9,6            | 7,8            | 350                    | 370                    |
| 300 x 200                  | 9,6            | 8,4            | 250                    | 250                    |
| 300 x 250                  | 9,6            | 9,0            | 150                    | 150                    |
| 350 x 200                  | 10,2           | 8,4            | 360                    | 370                    |
| 350 x 250                  | 10,2           | 9,0            | 260                    | 260                    |
| 350 x 300                  | 10,2           | 9,6            | 160                    | 160                    |
| 400 x 250                  | 10,8           | 9,0            | 360                    | 380                    |
| 400 x 300                  | 10,8           | 9,6            | 260                    | 260                    |
| 400 x 350                  | 10,8           | 10,2           | 160                    | 155                    |
| 450 x 350                  | 11,4           | 10,2           | 260                    | 270                    |
| 450 x 400                  | 11,4           | 10,8           | 160                    | 160                    |
| 500 x 350                  | 12,0           | 10,2           | 360                    | -                      |
| 500 x 400                  | 12,0           | 10,8           | 260                    | -                      |
| 600 x 400                  | 13,2           | 10,8           | 460                    | -                      |
| <i>(продолжение далее)</i> |                |                |                        |                        |

## EN 545:2010:E

Таблица 26 (продолжение)

| DN x dn       | e <sub>1</sub> | e <sub>2</sub> | L <sub>u</sub> Серия А | L <sub>u</sub> Серия В |
|---------------|----------------|----------------|------------------------|------------------------|
| 600 x 500     | 13,2           | 12,0           | 260                    | -                      |
| 700 x 500     | 14,4           | 12,0           | 480                    | -                      |
| 700 x 600     | 14,4           | 13,2           | 280                    | -                      |
| 800 x 600     | 15,6           | 13,2           | 480                    | -                      |
| 800 x 700     | 15,6           | 14,4           | 280                    | -                      |
| 900 x 700     | 16,8           | 14,4           | 480                    | -                      |
| 900 x 800     | 16,8           | 15,6           | 280                    | -                      |
| 1 000 x 800   | 18,0           | 15,6           | 480                    | -                      |
| 1 000 x 900   | 18,0           | 16,8           | 280                    | -                      |
| 1 100x 1 000  | 19,2           | 18,0           | 280                    | -                      |
| 1 200 x 1 000 | 20,4           | 18,0           | 480                    | -                      |
| 1 400 x 1 200 | 22,8           | 20,4           | 360                    | -                      |
| 1 500 x 1 400 | 24,0           | 22,8           | 260                    | -                      |
| 1 600 x 1 400 | 25,2           | 22,8           | 360                    | -                      |
| 1 800 x 1 600 | 27,6           | 25,2           | 360                    | -                      |
| 2 000 x 1 800 | 30,0           | 27,6           | 360                    | -                      |

ПРИМЕЧАНИЕ Большой конец обозначается DN, а меньший - dn.

### 8.4 Фитинги для фланцевых соединений 8.4.1 Общие положения

В следующих далее таблицах все размеры являются номинальными значениями и даны в миллиметрах. По внешним и внутренним покрытиям, см. 4.6.

#### 8.4.2

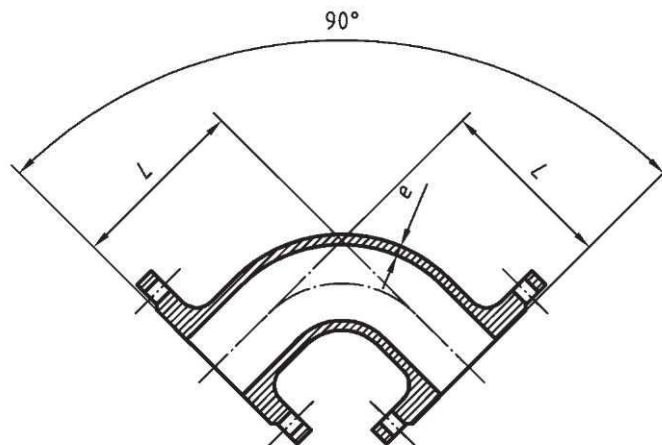
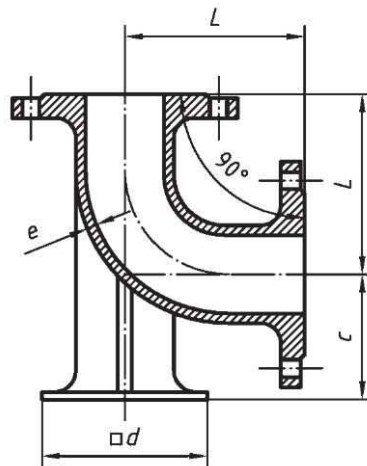


Рисунок 16 - 90°(1/4) колено с двойным фланцем

8.4.3



53

Рисунок 17 - Двойное 90°(1/4) фланцевое колено с лапой 90°

Таблица 27 - Размеры 90° колен и 90° колен с лапой с двойным фланцем

| DN    | Серии А и В |                     |                         |     |     |
|-------|-------------|---------------------|-------------------------|-----|-----|
|       | e           | Колено 90°<br>(1/4) | 90°(1/4) колено с лапой |     |     |
|       |             | L                   | L                       | c   | d   |
| 40    | 7,0         | 140                 | -                       | -   | -   |
| 50    | 7,0         | 150                 | 150                     | 95  | 150 |
| 60    | 7,0         | 160                 | 160                     | 100 | 160 |
| 65    | 7,0         | 165                 | 165                     | 100 | 165 |
| 80    | 7,0         | 165                 | 165                     | 110 | 180 |
| 100   | 7,2         | 180                 | 180                     | 125 | 200 |
| 125   | 7,5         | 200                 | 200                     | 140 | 225 |
| 150   | 7,8         | 220                 | 220                     | 160 | 250 |
| 200   | 8,4         | 260                 | 260                     | 190 | 300 |
| 250   | 9,0         | 350                 | 350                     | 225 | 350 |
| 300   | 9,6         | 400                 | 400                     | 255 | 400 |
| 350   | 10,2        | 450                 | 450                     | 290 | 450 |
| 400   | 10,8        | 500                 | 500                     | 320 | 500 |
| 450   | 11,4        | 550                 | 550                     | 355 | 550 |
| 500   | 12,0        | 600                 | 600                     | 385 | 600 |
| 600   | 13,2        | 700                 | 700                     | 450 | 700 |
| 700   | 14,4        | 800                 | -                       | -   | -   |
| 800   | 15,6        | 900                 | -                       | -   | -   |
| 900   | 16,8        | 1 000               | -                       | -   | -   |
| 1 000 | 18,0        | 1 100               | -                       | -   | -   |

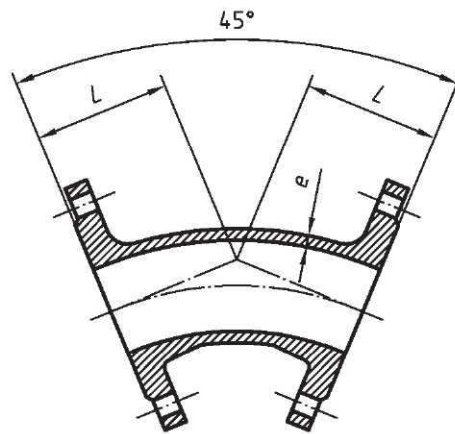


Рисунок 18 - 45° (1/8) колено с двойным фланцем

**EN 545:2010:E****Таблица 28 - Размеры 45° колен с двойным фланцем55**

| <b>DN</b> | <b>e</b> | <b>L Серия А</b> | <b>L Серия В</b> |
|-----------|----------|------------------|------------------|
| 40        | 7,0      | 140              | 140              |
| 50        | 7,0      | 150              | 150              |
| 60        | 7,0      | 160              | 160              |
| 65        | 7,0      | 165              | 165              |
| 80        | 7,0      | 130              | 130              |
| 100       | 7,2      | 140              | 140              |
| 125       | 7,5      | 150              | 150              |
| 150       | 7,8      | 160              | 160              |
| 200       | 8,4      | 180              | 180              |
| 250       | 9,0      | 350              | 245              |
| 300       | 9,6      | 400              | 275              |
| 350       | 10,2     | 298              | 300              |
| 400       | 10,8     | 324              | 325              |
| 450       | 11,4     | 350              | 350              |
| 500       | 12,0     | 375              | -                |
| 600       | 13,2     | 426              | -                |
| 700       | 14,4     | 478              | -                |
| 800       | 15,6     | 529              | -                |
| 900       | 16,8     | 581              | -                |
| 1 000     | 18,0     | 632              | -                |
| 1 100     | 18,2     | 694              | -                |
| 1 200     | 20,4     | 750              | -                |
| 1 400     | 22,8     | 775              | -                |
| 1 500     | 24,0     | 810              | -                |
| 1 600     | 25,2     | 845              | -                |
| 1 800     | 27,6     | 910              | -                |
| 2 000     | 30,0     | 980              | -                |

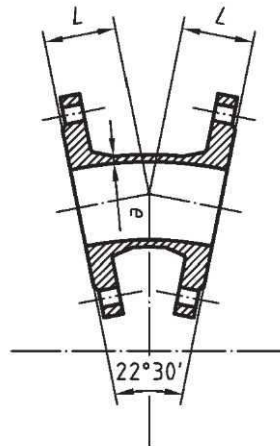


Рисунок 19 - 22°30' (1/16) колено с двойным фланцем

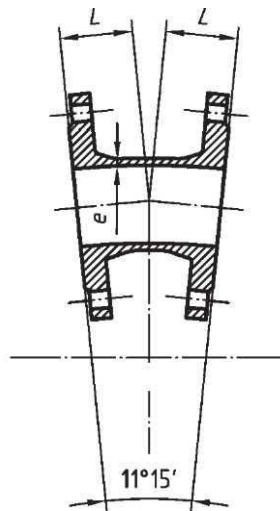


Рисунок 20 - 11°15' (1/32) колено с двойным фланцем



**EN 545:2010:E****Таблица 29 - Размеры колен 22,5° и 11,25° с двойным фланцем**

| DN  | 22°30' (1/16) колено |                  |                  | 11°15' (1/32) колено |                  |                  |
|-----|----------------------|------------------|------------------|----------------------|------------------|------------------|
|     | <i>e</i>             | <i>L</i> Серия А | <i>L</i> Серия В | <i>e</i>             | <i>L</i> Серия А | <i>L</i> Серия В |
| 40  | 7,0                  | 94               | 85               | 7,0                  | 99               | 80               |
| 50  | 7,0                  | 104              | 95               | 7,0                  | 109              | 90               |
| 60  | 7,0                  | 114              | 105              | 7,0                  | 119              | 100              |
| 65  | 7,0                  | 119              | 110              | 7,0                  | 124              | 105              |
| 80  | 7,0                  | 105              | 120              | 7,0                  | 113              | 110              |
| 100 | 7,2                  | 110              | 130              | 7.2                  | 115              | 115              |
| 125 | 7,5                  | 105              | 140              | 7.5                  | 111              | 120              |
| 150 | 7,8                  | 109              | 150              | 7.8                  | 113              | 130              |
| 200 | 8,4                  | 131              | 170              | 8.4                  | 132              | 145              |
| 250 | 9,0                  | 190              | 190              | 9,0                  | 165              | 165              |
| 300 | 9,6                  | 210              | 210              | 9.6                  | 175              | 175              |
| 350 | 10,2                 | 210              | 230              | 10.2                 | 191              | 190              |
| 400 | 10,8                 | 239              | 250              | 10.8                 | 205              | 205              |

ПРИМЕЧАНИЕ Колена 22°30' и 11°15' с двойным фланцем с размерами, превышающими DN 400 доступны, но с диапазоном активных длин в зависимости от производителя.

8.4.7

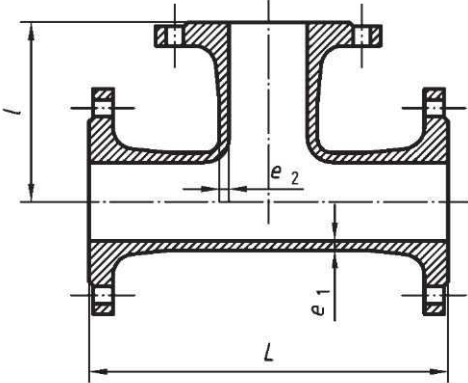


Рисунок 21 - Тройники со всеми фланцами

**EN 545:2010:E**
**Таблица 30 - Размеры тройников со всеми фланцами, DN 40 по DN 250**

| DN x dn   | Корпус         |           |           | Отвод          |           |           |
|-----------|----------------|-----------|-----------|----------------|-----------|-----------|
|           | e <sub>1</sub> | L Серия А | L Серия В | e <sub>2</sub> | I Серия А | I Серия В |
| 40 x 40   | 7,0            | 280       | 255       | 7,0            | 140       | 130       |
| 50 x 50   | 7,0            | 300       | 280       | 7,0            | 150       | 140       |
| 60 x 40   | 7,0            | 300       | -         | 7,0            | 130       | -         |
| 60 x 60   | 7,0            | 320       | 300       | 7,0            | 160       | 150       |
| 65 x 65   | 7,0            | 330       | 305       | 7,0            | 165       | 150       |
| 80 x 40   | 7,0            | -         | 310       | 7,0            | -         | 135       |
| 80 x 60   | 7,0            | -         | 310       | 7,0            | -         | 155       |
| 80 x 80   | 7,0            | 330       | 330       | 7,0            | 165       | 165       |
| 100 x 40  | 7,2            | -         | 320       | 7,0            |           | 145       |
| 100 x 60  | 7,2            | -         | 320       | 7,0            |           | 165       |
| 100 x 80  | 7,2            | 360       | 330       | 7,0            | 175       | 170       |
| 100x100   | 7,2            | 360       | 360       | 7,2            | 180       | 180       |
| 125 x 40  | 7,5            | -         | 330       | 7,0            | -         | 160       |
| 125 x 60  | 7,5            | -         | 330       | 7,0            | -         | 180       |
| 125 x 80  | 7,5            | 400       | 350       | 7,0            | 190       | 185       |
| 125x100   | 7,5            | 400       | 370       | 7,2            | 195       | 195       |
| 125x125   | 7,5            | 400       | 400       | 7,5            | 200       | 200       |
| 150 x 40  | 7,8            | -         | 340       | 7,0            | -         | 170       |
| 150 x 60  | 7,8            | -         | 340       | 7,0            | -         | 190       |
| 150 x 80  | 7,8            | 440       | 360       | 7,0            | 205       | 200       |
| 150 x 100 | 7,8            | 440       | 380       | 7,2            | 210       | 205       |
| 150 x 125 | 7,8            | 440       | 410       | 7,5            | 215       | 215       |
| 150 x 150 | 7,8            | 440       | 440       | 7,8            | 220       | 220       |
| 200 x 40  | 8,4            | -         | 365       | 7,0            | -         | 195       |
| 200 x 60  | 8,4            | -         | 365       | 7,0            | -         | 215       |
| 200 x 80  | 8,4            | 520       | 380       | 7,0            | 235       | 225       |
| 200x100   | 8,4            | 520       | 400       | 7,2            | 240       | 230       |
| 200x125   | 8,4            | -         | 435       | 7,5            | -         | 240       |
| 200x150   | 8,4            | 520       | 460       | 7,8            | 250       | 245       |
| 200 x 200 | 8,4            | 520       | 520       | 8,4            | 260       | 260       |
| 250 x 60  | 9,0            | -         | 385       | 7,0            | -         | 260       |
| 250 x 80  | 9,0            | -         | 405       | 7,0            | -         | 265       |
| 250x100   | 9,0            | 700       | 425       | 7,2            | 275       | 270       |
| 250 x 150 | 9,0            | -         | 485       | 7,8            | -         | 280       |
| 250 x 200 | 9,0            | 700       | 540       | 8,4            | 325       | 290       |
| 250 x 250 | 9,0            | 700       | 600       | 9,0            | 350       | 300       |

ПРИМЕЧАНИЕ Главный номинальный размер обозначен DN, а номинальный размер отвода обозначен dn.

## EN 545:2010:E

### 8.4.8 Тройники со всеми фланцами, DN 300 по DN 700

Таблица 31 - Размеры тройников со всеми фланцами, DN 300 по DN 700

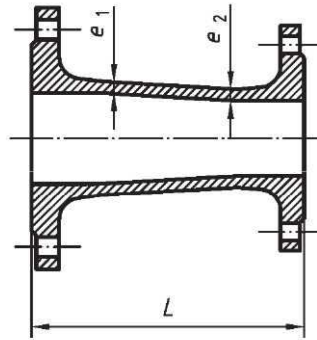
| DN x dn   | Корпус |           |           | Отвод |           |           |
|-----------|--------|-----------|-----------|-------|-----------|-----------|
|           | e1     | L Серия А | L Серия В | e2    | I Серия А | I Серия В |
| 300 x 60  | 9,6    | -         | 405       | 7,0   | -         | 290       |
| 300 x 80  | 9,6    | -         | 425       | 7,0   | -         | 295       |
| 300x100   | 9,6    | 800       | 450       | 7,2   | 300       | 300       |
| 300 x 150 | 9,6    | -         | 505       | 7,8   | -         | 310       |
| 300 x 200 | 9,6    | 800       | 565       | 8,4   | 350       | 320       |
| 300 x 250 | 9,6    | -         | 620       | 9,0   | -         | 330       |
| 300 x 300 | 9,6    | 800       | 680       | 9,6   | 400       | 340       |
| 350 x 60  | 10,2   | -         | 430       | 7,0   | -         | 320       |
| 350 x 80  | 10,2   | -         | 445       | 7,0   | -         | 325       |
| 350 x 100 | 10,2   | 850       | 470       | 7,2   | 325       | 330       |
| 350 x 150 | 10,2   | -         | 530       | 7,8   | -         | 340       |
| 350 x 200 | 10,2   | 850       | 585       | 8,4   | 325       | 350       |
| 350 x 250 | 10,2   | -         | 645       | 9,0   | -         | 360       |
| 350 x 350 | 10,2   | 850       | 760       | 10,2  | 425       | 380       |
| 400 x 80  | 10,8   | -         | 470       | 7,0   | -         | 355       |
| 400 x 100 | 10,8   | 900       | 490       | 7,2   | 350       | 360       |
| 400 x 150 | 10,8   | -         | 550       | 7,8   | -         | 370       |
| 400 x 200 | 10,8   | 900       | 610       | 8,4   | 350       | 380       |
| 400 x 250 | 10,8   | -         | 665       | 9,0   | -         | 390       |
| 400 x 300 | 10,8   | -         | 725       | 9,6   | -         | 400       |
| 400 x 400 | 10,8   | 900       | 840       | 10,8  | 450       | 420       |
| 450 x 100 | 11,4   | 950       | 515       | 7,2   | 375       | 390       |
| 450 x 150 | 11,4   | -         | 570       | 7,8   | -         | 400       |
| 450 x 200 | 11,4   | 950       | 630       | 8,4   | 375       | 410       |
| 450 x 250 | 11,4   | -         | 690       | 9,0   | -         | 420       |
| 450 x 300 | 11,4   | -         | 745       | 9,6   | -         | 430       |
| 450 x 400 | 11,4   | -         | 860       | 10,8  | -         | 450       |
| 450 x 450 | 11,4   | 950       | 920       | 11,4  | 475       | 460       |
| 500 x 100 | 12,0   | 1 000     | 535       | 7,4   | 400       | 420       |
| 500 x 200 | 12,0   | 1 000     | 650       | 8,4   | 400       | 440       |
| 500 x 400 | 12,0   | 1 000     | 885       | 10,8  | 500       | 480       |
| 500 x 500 | 12,0   | 1 000     | 1 000     | 12,0  | 500       | 500       |
| 600 x 200 | 13,2   | 1 100     | 700       | 8,4   | 450       | 500       |
| 600 x 400 | 13,2   | 1 100     | 930       | 10,8  | 550       | 540       |
| 600 x 600 | 13,2   | 1 100     | 1 165     | 13,2  | 550       | 580       |
| 700 x 200 | 14,4   | 650       | -         | 8,4   | 525       | -         |
| 700 x 400 | 14,4   | 870       | -         | 10,8  | 555       | -         |
| 700 x 700 | 14,4   | 1 200     | -         | 14,4  | 600       | -         |

ПРИМЕЧАНИЕ Главный номинальный размер обозначен DN, а номинальный размер отвода обозначен dn.

**EN 545:2010:E****8.4.9 Тройники со всеми фланцами, DN 800 по DN 2600****Таблица 32 - Размеры тройников со всеми фланцами, DN 800 по DN 2 000**

| DN x dn       | Корпус         |           | Отвод          |           |
|---------------|----------------|-----------|----------------|-----------|
|               | e <sub>1</sub> | L Серия А | e <sub>2</sub> | I Серия А |
| 800 x 200     | 15,6           | 690       | 8,4            | 585       |
| 800 x 400     | 15,6           | 910       | 10,8           | 615       |
| 800 x 600     | 15,6           | 1 350     | 13,2           | 645       |
| 800 x 800     | 15,6           | 1 350     | 15,6           | 675       |
| 900 x 200     | 16,8           | 730       | 8,4            | 645       |
| 900 x 400     | 16,8           | 950       | 10,8           | 675       |
| 900 x 600     | 16,8           | 1 500     | 13,2           | 705       |
| 900 x 900     | 16,8           | 1 500     | 16,8           | 750       |
| 1 000 x 200   | 18,0           | 770       | 8,4            | 705       |
| 1 000 x 400   | 18,0           | 990       | 10,8           | 735       |
| 1 000 x 600   | 18,0           | 1 650     | 13,2           | 765       |
| 1 000 x 1 000 | 18,0           | 1 650     | 18,0           | 825       |
| 1 100 x 400   | 19,2           | 980       | 8,4            | 795       |
| 1 100x600     | 19,2           | 1 210     | 13,2           | 825       |
| 1 200 x 600   | 20,4           | 1 240     | 13,2           | 885       |
| 1 200 x 800   | 20,4           | 1 470     | 15,6           | 915       |
| 1 200x1000    | 20,4           | 1 700     | 18,0           | 945       |
| 1 400 x 600   | 22,8           | 1 550     | 13,2           | 980       |
| 1 400 x 800   | 22,8           | 1 760     | 15,6           | 1 010     |
| 1 400x1000    | 22,8           | 2 015     | 18,0           | 1 040     |
| 1 500 x 600   | 24,0           | 1 575     | 13,2           | 1 035     |
| 1 500x1000    | 24,0           | 2 040     | 18,0           | 1 095     |
| 1 600 x 600   | 25,2           | 1 600     | 13,2           | 1 090     |
| 1 600 x 800   | 25,2           | 1 835     | 15,6           | 1 120     |
| 1 600x1000    | 25,2           | 2 065     | 18,0           | 1 150     |
| 1 600x 1200   | 25,2           | 2 300     | 20,4           | 1 180     |
| 1 800 x 600   | 27,6           | 1 655     | 13,2           | 1 200     |
| 1 800 x 800   | 27,6           | 1 885     | 15,6           | 1 230     |
| 1 800x1000    | 27,6           | 2 120     | 18,0           | 1 260     |
| 1 800x1200    | 27,6           | 2 350     | 20,4           | 1 290     |
| 2 000 x 600   | 30,0           | 1 705     | 13,2           | 1 310     |
| 2 000 x 1 000 | 30,0           | 2 170     | 18,0           | 1 370     |
| 2 000 x 1 400 | 30,0           | 2 635     | 22,8           | 1 430     |

ПРИМЕЧАНИЕ Главный номинальный размер обозначен DN, а номинальный размер отвода обозначен dn.



62

Рисунок 22 - Переходник с двумя фланцами

Таблица 33 - Размеры переходников с двумя фланцами

| DN x dn       | e <sub>1</sub> | e <sub>2</sub> | L Серия А | L Серия В |
|---------------|----------------|----------------|-----------|-----------|
| 50 x 40       | 7,0            | 7,0            | 150       | 165       |
| 60 x 50       | 7,0            | 7,0            | 160       | 160       |
| 65 x 50       | 7,0            | 7,0            | 200       | 190       |
| 80 x 60       | 7,0            | 7,0            | 200       | 185       |
| 80 x 65       | 7,0            | 7,0            | 200       | 190       |
| 100 x 80      | 7,2            | 7,0            | 200       | 195       |
| 125x100       | 7,5            | 7,2            | 200       | 185       |
| 150 x 125     | 7,8            | 7,5            | 200       | 190       |
| 200x150       | 8,4            | 7,8            | 300       | 235       |
| 250 x 200     | 9,0            | 8,4            | 300       | 250       |
| 300 x 250     | 9,6            | 9,0            | 300       | 265       |
| 350 x 300     | 10,2           | 9,6            | 300       | 290       |
| 400 x 300     | 10,8           | 9,6            | 300       | -         |
| 400 x 350     | 10,8           | 10,2           | 300       | 305       |
| 450 x 400     | 11,4           | 10,8           | 300       | 320       |
| 500 x 400     | 12,0           | 10,8           | 600       | -         |
| 600 x 500     | 13,2           | 12,0           | 600       | -         |
| 700 x 600     | 14,4           | 13,2           | 600       | -         |
| 800 x 700     | 15,6           | 14,4           | 600       | -         |
| 900 x 800     | 16,8           | 15,6           | 600       | -         |
| 1 000 x 900   | 18,0           | 16,8           | 600       | -         |
| 1 100x 1 000  | 19,2           | 18,0           | 600       | -         |
| 1 200 x 1 000 | 20,4           | 18,0           | 790       | -         |
| 1 400 x 1 200 | 22,8           | 20,4           | 850       | -         |
| 1 500 x 1 400 | 24,0           | 22,8           | 695       | -         |
| 1 600 x 1 400 | 25,2           | 22,8           | 910       | -         |
| 1 800 x 1 600 | 27,6           | 25,2           | 970       | -         |
| 2 000 x 1 800 | 30,0           | 27,6           | 1 030     | -         |

ПРИМЕЧАНИЕ Большой конец обозначается DN, а меньший - dn.

8.4.11

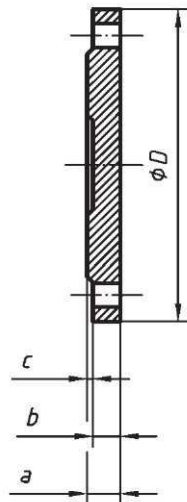


Рисунок 23 - Глухой фланец PN 10

8.4.12

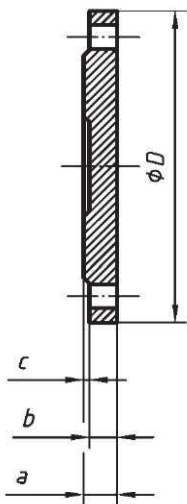


Рисунок 24 - Глухой фланец PN 16

**EN 545:2010:E**

**Таблица 34 - Размеры глухих фланцев PN 10 и PN 16**

| DN    | PN 10    |          |          |          | PN 16    |          |          |          |
|-------|----------|----------|----------|----------|----------|----------|----------|----------|
|       | <i>D</i> | <i>a</i> | <i>b</i> | <i>c</i> | <i>D</i> | <i>a</i> | <i>b</i> | <i>c</i> |
| 40    | 150      | 19       | 16       | 3        | 150      | 19       | 16       | 3        |
| 50    | 165      | 19       | 16       | 3        | 165      | 19       | 16       | 3        |
| 60    | 175      | 19       | 16       | 3        | 175      | 19       | 16       | 3        |
| 65    | 185      | 19       | 16       | 3        | 185      | 19       | 16       | 3        |
| 80    | 200      | 19       | 16       | 3        | 200      | 19       | 16       | 3        |
| 100   | 220      | 19       | 16       | 3        | 220      | 19       | 16       | 3        |
| 125   | 250      | 19       | 16       | 3        | 250      | 19       | 16       | 3        |
| 150   | 285      | 19       | 16       | 3        | 285      | 19       | 16       | 3        |
| 200   | 340      | 20       | 17       | 3        | 340      | 20       | 17       | 3        |
| 250   | 400      | 22       | 19       | 3        | 400      | 22       | 19       | 3        |
| 300   | 455      | 24,5     | 20,5     | 4        | 455      | 24,5     | 20,5     | 4        |
| 350   | 505      | 24,5     | 20,5     | 4        | 520      | 26,5     | 22,5     | 4        |
| 400   | 565      | 24,5     | 20,5     | 4        | 580      | 28       | 24       | 4        |
| 450   | 615      | 25,5     | 21,5     | 4        | 640      | 30       | 26       | 4        |
| 500   | 670      | 26,5     | 22,5     | 4        | 715      | 31,5     | 27,5     | 4        |
| 600   | 780      | 30       | 25       | 5        | 840      | 36       | 31       | 5        |
| 700   | 895      | 32,5     | 27,5     | 5        | 910      | 39,5     | 34,5     | 5        |
| 800   | 1 015    | 35       | 30       | 5        | 1 025    | 43       | 38       | 5        |
| 900   | 1 115    | 37,5     | 32,5     | 5        | 1 125    | 46,5     | 41,5     | 5        |
| 1 000 | 1 230    | 40       | 35       | 5        | 1 255    | 50       | 45       | 5        |
| 1 100 | 1 340    | 42,5     | 37,5     | 5        | 1 355    | 53,5     | 48,5     | 5        |
| 1 200 | 1455     | 45       | 40       | 5        | 1 485    | 57       | 52       | 5        |
| 1 400 | 1 675    | 46       | 41       | 5        | 1 685    | 60       | 55       | 5        |
| 1 500 | 1 785    | 47,5     | 42,5     | 5        | 1 820    | 62,5     | 57,5     | 5        |
| 1 600 | 1 915    | 49       | 44       | 5        | 1 930    | 65       | 60       | 5        |
| 1 800 | 2 115    | 52       | 47       | 5        | 2 130    | 70       | 65       | 5        |
| 2 000 | 2 325    | 55       | 50       | 5        | 2 345    | 75       | 70       | 5        |

ПРИМЕЧАНИЕ Для глухих фланцев с номинальным диаметром больше или равным DN 300, центральная часть глухого фланца может быть чашеобразной формы.



EN 545:2010:E

8.4.13

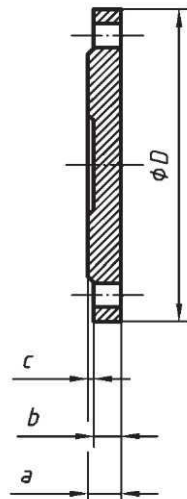


Рисунок 25 - Глухой фланец PN 25

8.4.14

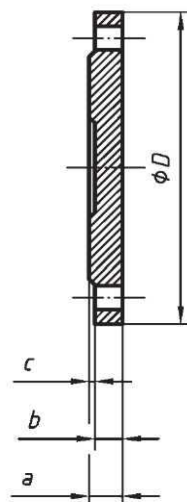


Рисунок 26 - Глухой фланец PN 40

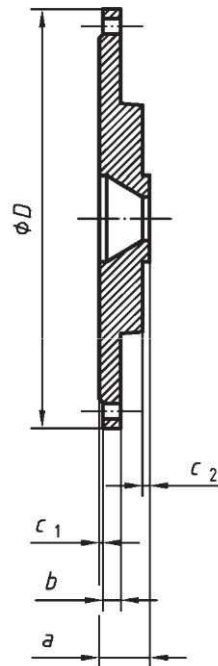
**EN 545:2010:E**

**Таблица 35 - Размеры глухих фланцев PN 25 и PN 4066**

| DN  | PN 25    |          |          |          | PN 40    |          |          |          |
|-----|----------|----------|----------|----------|----------|----------|----------|----------|
|     | <i>D</i> | <i>a</i> | <i>b</i> | <i>c</i> | <i>D</i> | <i>a</i> | <i>b</i> | <i>c</i> |
| 40  | 150      | 19       | 16       | 3        | 150      | 19       | 16       | 3        |
| 50  | 165      | 19       | 16       | 3        | 165      | 19       | 16       | 3        |
| 60  | 175      | 19       | 16       | 3        | 175      | 19       | 16       | 3        |
| 65  | 185      | 19       | 16       | 3        | 185      | 19       | 16       | 3        |
| 80  | 200      | 19       | 16       | 3        | 200      | 19       | 16       | 3        |
| 100 | 235      | 19       | 16       | 3        | 235      | 19       | 16       | 3        |
| 125 | 270      | 19       | 16       | 3        | 270      | 23,5     | 20,5     | 3        |
| 150 | 300      | 20       | 17       | 3        | 300      | 26       | 23       | 3        |
| 200 | 360      | 22       | 19       | 3        | 375      | 30       | 27       | 3        |
| 250 | 425      | 24,5     | 21,5     | 3        | 450      | 34,5     | 31,5     | 3        |
| 300 | 485      | 27,5     | 23,5     | 4        | 515      | 39,5     | 35,5     | 4        |
| 350 | 555      | 30       | 26       | 4        | -        | -        | -        | -        |
| 400 | 620      | 32       | 28       | 4        | -        | -        | -        | -        |
| 450 | 670      | 34,5     | 30,5     | 4        | -        | -        | -        | -        |
| 500 | 730      | 36,5     | 32,5     | 4        | -        | -        | -        | -        |
| 600 | 845      | 42       | 37       | 5        | -        | -        | -        | -        |

ПРИМЕЧАНИЕ Для глухих фланцев с номинальным диаметром больше или равным DN 300, центральная часть глухого фланца может быть чашеобразной формы.

**8.4.15**



**Рисунок 27 - Переходной фланец PN 10**

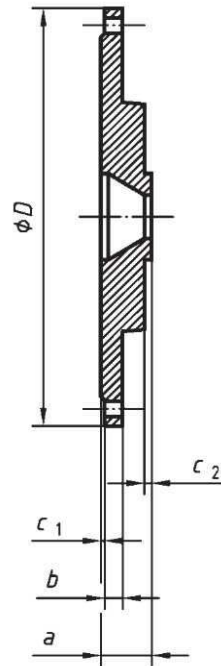


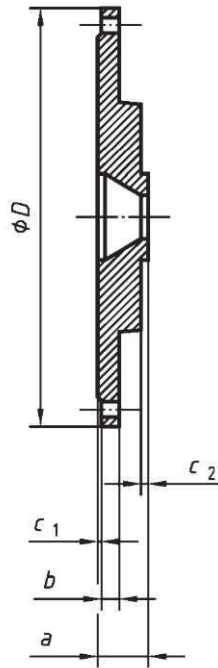
Рисунок 28 - Переходной фланец PN 16

Таблица 36 - Размеры переходных фланцев PN 10 и PN 16

| DN x dn     | PN 10 |    |      |    |   | PN 16 |    |      |    |   |
|-------------|-------|----|------|----|---|-------|----|------|----|---|
|             | D     | a  | b    | c1 |   | D     | a  | b    | c1 |   |
| 200 x 80    | 340   | 40 | 17   | 3  | 3 | 340   | 40 | 17   | 3  | 3 |
| 200x100     | 340   | 40 | 17   | 3  | 3 | 340   | 40 | 17   | 3  | 3 |
| 200x125     | 340   | 40 | 17   | 3  | 3 | 340   | 40 | 17   | 3  | 3 |
| 350 x 250   | 505   | 48 | 20,5 | 4  | 3 | 520   | 54 | 22,5 | 4  | 3 |
| 400 x 250   | 565   | 48 | 20,5 | 4  | 3 | 580   | 54 | 24   | 4  | 3 |
| 400 x 300   | 565   | 49 | 20,5 | 4  | 4 | 580   | 55 | 24   | 4  | 4 |
| 700 x 500   | 895   | 56 | 27,5 | 5  | 4 | 910   | 67 | 34,5 | 5  | 4 |
| 900 x 700   | 1 115 | 63 | 32,5 | 5  | 5 | 1 125 | 73 | 41,5 | 5  | 5 |
| 1 000 x 700 | 1 230 | 63 | 35   | 5  | 5 | 1 255 | 73 | 45   | 5  | 5 |
| 1 000 x 800 | 1 230 | 68 | 35   | 5  | 5 | 1 255 | 77 | 45   | 5  | 5 |

ПРИМЕЧАНИЕ Главный номинальный размер обозначается DN, а меньший номинальный размер - dn.

8.4.17



68

Рисунок 29 - Переходной фланец PN 25

8.4.18

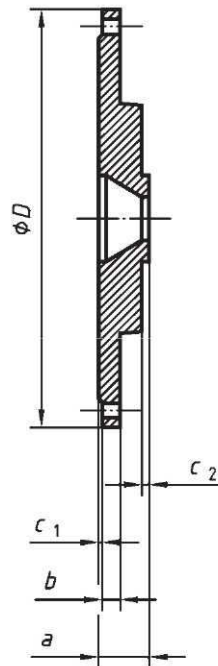


Рисунок 30 - Переходной фланец PN 40

## EN 545:2010:E

Таблица 37 - Размеры переходных фланцев PN 25 и PN 4069

| DN x dn   | PN 25    |          |          |    |   | PN 40    |          |          |   |   |
|-----------|----------|----------|----------|----|---|----------|----------|----------|---|---|
|           | <i>D</i> | <i>a</i> | <i>b</i> | c1 |   | <i>D</i> | <i>a</i> | <i>b</i> |   |   |
| 200 x 80  | 360      | 40       | 19       | 3  | 3 | 375      | 40       | 27       | 3 | 3 |
| 200x100   | 360      | 47       | 19       | 3  | 3 | 375      | 47       | 27       | 3 | 3 |
| 200x125   | 360      | 53       | 19       | 3  | 3 | 375      | 53       | 27       | 3 | 3 |
| 350 x 250 | 555      | 60       | 26       | 4  | 3 | -        | -        | -        | - | - |
| 400 x 250 | 620      | 60       | 28       | 4  | 3 | -        | -        | -        | - | - |
| 400 x 300 | 620      | 61       | 28       | 4  | 4 | -        | -        | -        | - | - |

ПРИМЕЧАНИЕ Главный номинальный размер обозначается DN, а меньший номинальный размер - dn.

## 9 Оценка соответствия

### 9.1 Общие положения

Соответствие труб, фитингов, арматуры из чугуна с шаровидным графитом и их соединений требованиям данного стандарта и заявленным значениям (включая классы) должны демонстрироваться с помощью:

- первоначальных эксплуатационных испытаний;
- заводского производственного контроля производителем, включая аттестацию продукции.

Для целей испытания, изделия могут быть сгруппированы в семейства (см. 5.1), для которых считается, что результаты для одной, или более, характеристики любого изделия из данного семейства являются характерными для тех же характеристик всех изделий данного семейства.

### 9.2 Первоначальные эксплуатационные испытания

#### 9.2.1 Общие положения

Первоначальные эксплуатационные испытания проводят для демонстрации соответствия данному европейскому стандарту. При этом могут учитываться ранее проведенные испытания в соответствии с положениями данного европейского стандарта (те же изделия, та же характеристика(и), методы испытаний, процедура взятия образцов, система аттестации соответствия, и т.д.). Дополнительно, первоначальные эксплуатационные испытания должны проводиться в начале производства нового типа изделия или в начале нового метода производства (когда возможно изменение заявленных свойств).

Для компонентов, характеристики которых уже определены их производителем, используются на основе соответствия другим стандартам на изделия, эти характеристики не требуют повторной аттестации, при условии, что рабочие параметры компонентов или метод оценки остаются теми же, что характеристики компонента соответствуют назначению конечного изделия, и до тех пор, пока производственный процесс не будет иметь негативного влияния на определенные характеристики.

Компоненты и сырье с клеймом CE, в соответствии с соответствующими гармонизированными европейскими техническими условиями может считаться обладающим рабочими параметрами, указанными в маркировке CE. Однако, это не снимает с производителя трубопроводных изделий из чугуна с шаровидным графитом ответственности за правильность конструкции изделия в целом, и за значения рабочих параметров компонентов изделия, соответствующие данной конструкции.

#### 9.2.2 Характеристики

Все характеристики в Разделе 5 подлежат первоначальным эксплуатационным испытаниям, за исключением выброса вредных веществ, который можно оценить косвенно путем контроля содержания определенных веществ.

В случае изменений в самом изделии, сырье или поставщике компонентов, или технологии производства (требующих определения семейства), которые существенно изменяют одну, или более, характеристику, испытание эксплуатационных параметров должно повторяться для соответствующих характеристик.

## **EN 545:2010:E**

### **9.2.3 Обработка расчетных значений и конструкции**

В случаях, когда соответствие данному стандарту основано на расчетах, эксплуатационные испытания ограничиваются проверкой этих расчетов, и факта, что полученное изделие соответствует предположениям, сделанным в проекте.

### **9.2.4 Взятие образцов, испытания и критерии соответствия**

#### **9.2.4.1 Процедура отбора образцов**

Первоначальные эксплуатационные испытания проводят на образцах изделий, представляющих данный тип изделий.

Используют случайный метод взятия образцов, за исключением оценки герметичности соединения, для которой требуются образцы с экстремальными значениями допусков (см. 5.2, 5.3 и 5.5).

#### **9.2.4.2 Испытания и критерии соответствия**

Количество образцов для испытания (или аттестации) должно быть в соответствии с Таблицей 38.

Результаты всех испытаний эксплуатационных параметров должны протоколироваться и храниться производителем не менее 10 лет после последней даты производства изделия(ий), к которым они относятся.

## EN 545:2010:E

Таблица 38 - Количество образцов для первоначальных эксплуатационных испытаний

| Объект испытания  | Количество образцов (минимальное)    |                  |                    |                      | Метод испытаний в соответствии с: | Требования в соответствии с: |
|---|--------------------------------------|------------------|--------------------|----------------------|-----------------------------------|------------------------------|
| <b>Прочность при внутреннем давлении</b>  | 1 на DN                              |                  |                    |                      | Расчет<br>Приложение А.2          | 4.2                          |
| <b>Герметичность гибких соединений:</b><br>- при положительном внутреннем давлении<br><br>- при отрицательном внутреннем давлении<br>- при положительном внешнем давлении<br><br>- при динамическом внутреннем давлении | 1 для каждой группы DN               |                  |                    |                      | 7.2                               | 5.2 или 5.3                  |
|   | DN 80 по DN 250                      | DN 300 по DN 600 | DN 700 по DN 1 000 | DN 1 100 по DN 2 000 | 7.2.2                             | 5.2.2                        |
|   |                                      |                  |                    |                      | 7.2.3                             | 5.2.2                        |
|   |                                      |                  |                    |                      | 7.2.4                             | 5.2.2                        |
|   |                                      |                  |                    | 7.2.5                | 5.2.2                             |                              |
| <b>Прочность и герметичность фланцевых соединений</b>   | 1 для каждой группы DN               |                  |                    |                      | 7.3                               | 5.4                          |
|   | DN 80 по DN 250                      | DN 300 по DN 600 | DN 700 по DN 1 000 | DN 1 100 по DN 2 000 |                                   |                              |
| <b>Герметичность хомутовых опор трубопроводов</b><br>- при положительном внутреннем давлении<br>- при отрицательном внутреннем давлении   | 1 для каждой группы DN               |                  |                    |                      |                                   |                              |
|   | DN 80 по DN 250                      |                  | DN 300 по DN 600   |                      | 7.4.1                             | 5.5.1                        |
|   |                                      |                  |                    |                      | 7.4.2                             | 5.5.1                        |
| <b>Прочность при сжатии покрытия из цементного раствора</b>   | Среднее из 6 испытаний на 3 образцах |                  |                    |                      | 7.1                               | 4.5.3.2                      |

### 9.3 Заводской производственный контроль (ЗПК) 9.3.1 Общие положения

Производитель должен установить, задокументировать и поддерживать систему ЗПК для того, чтобы изделия, поставляемые им на рынок соответствовали заявленным рабочим характеристикам и всем требованиям данного стандарта. Система ЗПК должна состоять из процедур (рабочих инструкций), регулярных инспекций и испытаний, и/или аттестаций, и использовать результаты для контроля сырья и других входящих материалов или компонентов,

## **EN 545:2010:E**

оборудования, технологического процесса и изделий. Записи должны быть удобочитаемыми, легко идентифицируемыми и доступными.

Система ЗПК может быть частью Системы менеджмента качества, напр. в соответствии с EN ISO 9001:2000.

Система ЗПК, соответствующая требованиям EN ISO 9001:2000, и приспособленная к требованиям данного стандарта, считается удовлетворяющей вышеуказанным требованиям.

Результаты контроля, испытаний или аттестаций, требующие принятия мер, должны протоколироваться, так же, как и любые принятые меры. Меры, принимаемые в случае, если контрольные значения или критерии не выполняются, должны быть запротоколированы и храниться в течение времени, указанного в процедуре ЗПК производителя.

Если производитель получает компонент спроектированный, изготовленный, собранный, упакованный, обработанный и/или этикетированный по субподряду, может учитываться ЗПК оригинального производителя. Однако если присутствует субподряд, производитель должен сохранять общий контроль над компонентом и получать всю информацию, необходимую для выполнения своих обязанностей согласно данному европейскому стандарту.

### **9.3.2 Требования ЗПК для всех производителей 9.3.2.1 Общие требования**

Производитель должен установить процедуры, чтобы при имеющихся производственных допусках рабочие характеристики изделий были в соответствии с заявленными значениями, полученными по первоначальным эксплуатационным испытаниям.

Характеристики и средства проверки даны в Таблице 39. Минимальные частоты испытаний относятся к постоянному производству в больших количествах с использованием стабильной технологии. Фактическая частота испытания, используемая для обеспечения постоянного соответствия изделий закрепляется в ЗПК производителя, с учетом объема выпуска и применяемых мер технологического контроля.

Производитель должен протоколировать результаты вышеуказанных испытаний. Эти протоколы должны включать, как минимум, следующую информацию:

- указание испытанного изделия;
- дату отбора образцов испытания;
- методы выполненных испытаний;
- результаты испытания.



## EN 545:2010:E

Таблица 39 - Минимальная частота испытаний изделий как части ЗПК

| Объекты испытания  | Метод испытаний в соответствии с:       | Требования в соответствии с:                  | Минимальная частота испытаний                         |
|--|---|---|---|
| <b>Размеры:</b><br>- толщина стенки<br>- внешний диаметр гладкого конца<br>- внутренний диаметр<br>- длина труб<br>- прямолинейность труб                                  | 6.1.1<br>6.1.2<br>6.1.3<br>6.1.4<br>6.2 | 4.3.1<br>4.3.2.1<br>4.3.2.2<br>4.3.3<br>4.3.4 | 1 за смену<br>10 %<br>1 за смену<br>1 в неделю<br>1 % |
| <b>Характеристики материала:</b><br>- Испытание на растяжение<br>- твёрдость по Бринеллю   | 6.3<br>6.4                              | 4.4.1<br>4.4.2                                | см. 9.3.2.2<br>1 в неделю                             |
| <b>Внешние и внутренние покрытия для труб:</b><br>- масса цинкового покрытия<br>- толщина лакокрасочного покрытия<br>- толщина внутреннего покрытия из цементного раствора | 6.6<br>6.7<br>6.8                       | 4.5.2.2<br>4.5.2.2<br>4.5.3.3                 | 1 за смену<br>1 за смену<br>1 за смену                |
| <b>Внешние покрытия фитингов и арматуры :</b><br>- эпоксидное покрытие<br>- лакокрасочное покрытие   | EN 14901<br>6.7                         | 4.6.1<br>4.6.2.2                              | 1 за смену<br>1 за смену                              |
| <b>Герметичность труб и фитингов:</b><br>- заводское испытание на герметичность  | 6.5                                     | 4.8   | 100 %   |

### 9.3.2.2 ЗПК для испытаний на растяжение

В ходе производственного процесса производитель должен производить соответствующие испытания для проверки прочности на растяжение, указанной в 4.4.1. Эти испытания могут быть:

а) системой взятия пробы из партии<sup>1</sup>, где образцы получают из гладкого конца трубы или, для фитингов, из образцов, отлитых отдельно или вместе с исследуемой отливкой: бруски для испытаний получают путем машинной обработки из этих образцов и подвергаются испытаниям на растяжение согласно 6.3; или

б) системой испытаний в текущем контроле (напр. неразрушающих), в которой демонстрируется положительная взаимосвязь с прочностью на растяжение из Таблицы 8; процедуры проверки испытания основаны на использовании сравнительных образцов с известными и проверяемыми свойствами. Такая система испытаний должна подкрепляться испытаниями на растяжение согласно 6.3.

Частота испытания связана с системой производства и контроля качества, используемыми производителем. Максимальный размер партии должен соответствовать Таблице 40.

<sup>1</sup> Под партией понимается количество отливок, из которого берется образец для испытания в процессе производства.

## EN 545:2010:E

Таблица 40 - Максимальный размер партии для испытания на растяжение

| Тип отливки                                   | DN                | Максимальный размер партии        |                                   |
|---|-------------------|-----------------------------------|-----------------------------------|
|   |                   | Система отбора образцов из партии | Система технологического контроля |
| Трубы центробежнолитые                        | от 40 до 300      | 200 труб                          | 1 200 труб                        |
|   | от 350 до 600     | 100 труб                          | 600 труб                          |
|   | от 700 до 1 000   | 50 труб                           | 300 труб                          |
|   | от 1 100 до 2 000 | 25 труб                           | 150 труб                          |
| Трубы не центробежнолитые, фитинги и арматура | от 40 до 2 000    | 4 тн <sup>a</sup>                 | 48 тн <sup>a</sup>                |

<sup>a</sup> Вес необработанных отливок, без литейной прибыли.

### 9.3.3 Требования к системе ЗПК для конкретных производителей

#### 9.3.3.1 Персонал

Ответственность, полномочия и взаимоотношения между персоналом, управляющим, выполняющим или проверяющим работой, влияющей на соответствие изделий, должны быть четко определены. Это в особенности относится к персоналу, который должен выполнять действия, предотвращающие несоответствие изделий, действия в случае несоответствия, и обнаруживать и регистрировать случаи проблем с соответствием изделий. Персонал, выполняющий работу, влияющую на соответствие изделий должен быть компетентным, имеющим соответствующее образование, подготовку, навыки и опыт, о чем должны иметься записи.

#### 9.3.3.2 Оборудование

Все взвешивающее, измерительное и испытательное оборудование, необходимое для получения или предоставления подтверждения соответствия, должно быть откалибровано или поверено, и регулярно контролироваться в соответствии с документированными процедурами, частотой и критериями. Контроль устройств мониторинга и измерения должен соответствовать соответствующему разделу EN ISO 9001:2000.

Все оборудование, используемое в производственном процессе должно подвергаться регулярному контролю и обслуживаться так, чтобы его использование, износ или отказ не вызовут нарушения производственного процесса.

Контроль и обслуживание проводят и протоколируют в соответствии с письменными процедурами производителя, и протоколы хранят в течение периода, указанного в процедурах ЗПК.

#### 9.3.3.3 Процесс разработки

Система заводского производственного контроля должна документировать различные этапы разработки изделий, определять процедуру проверки и лиц, ответственных за все этапы разработки.

В ходе самого процесса разработки должны составляться протоколы всех проверок, их результатов, и любых мер по устранению недостатков. Эти протоколы должны быть достаточно подробными и точными, чтобы продемонстрировать, что все этапы фазы разработки, и все проверки, были выполнены удовлетворительно. Соответствие EN ISO 9001:2000, 7.3, считается удовлетворяющим требованиям данного подраздела.

#### 9.3.3.4 Сырье и компоненты

Технические характеристики всего входящего сырья и компонентов должны документироваться, так же, как и схема контроля для обеспечения их соответствия. Проверка соответствия технических характеристик сырья должна быть в соответствии с EN ISO 9001:2000, 7.4.3.

#### 9.3.3.5 Контроль в процессе производства

Производитель должен планировать и выполнять производство при контролируемых условиях. Соответствие EN ISO 9001:2000, 7.5.1 и 7.5.2, считается удовлетворяющим требованиям данного подраздела.

## **EN 545:2010:E**

### **9.3.3.6 Изделия несоответствующего качества**

Производитель должен иметь письменные процедуры, указывающие действия в отношении изделий ненадлежащего качества. Любые случаи возникновения такой продукции должны регистрироваться, и записи должны храниться в течение времени, указанного в письменных процедурах производителя. Соответствие EN ISO 9001:2000, 8.3, считается удовлетворяющим требованиям данного подраздела.

### **9.3.3.7 Меры по устранению недостатков**

Производитель должен иметь задокументированные процедуры, инициирующие действия по устранению причин несоответствия для предотвращения повторения. Соответствие EN ISO 9001:2000, 8.5.2, считается удовлетворяющим требованиям данного подраздела.

## Приложение А

(нормативное)

### Допустимые давления

#### А.1 Общие положения

Максимальные значения PFA, PMA и PEA для компонентов, как указано в п.п. 3.20, 3.22 и 3.23 соответственно, должны соответствовать значениям (в барах) в п.п. А.2, А.3 и А.4.

Также должны приниматься во внимание соответствующие ограничения, которые могут препятствовать использованию всего диапазона этих давлений в устанавливаемом трубопроводе, например:

- работа при значениях PFA и PMA в п. А.2 для труб с раструбом и гладким концом может быть ограничена более низким предельным давлением других компонентов трубопровода, напр. фланцевых трубопроводов (см. А.4) и определенных типов конструкций гибких и фиксированных гибких соединений (см. 5.2. и 5.3);

- гидростатические испытания на месте при высоких значениях PEA в п. А.2 могут быть ограничены типом и конструкцией системы крепления трубопровода и/или конструкцией гибких соединений.

#### А.2 Трубы с раструбом и гладким концом (см. 8.1)

Максимальные значения PFA, PMA и PEA вычисляются, как показано ниже:

$$а) \quad PFA = \frac{20 \cdot e_{min} \cdot R_m}{D \cdot S_F}$$

где

$e_{min}$  есть минимальная толщина стенки трубы, миллиметры;

$D$  есть средний диаметр трубы ( $DE - e_{min}$ ), в миллиметрах;

$DE$  есть номинальный внешний диаметр трубы (см. Таблицы 16 и 17), в миллиметрах;

$R_m$  есть минимальная прочность на разрыв чугуна с шаровидным графитом, в мегапаскалях ( $R_m = 420$  МПа; см. 4.4.1).

$S_F$  есть коэффициент запаса прочности, равный 3.

Максимальное PFA трубы равно номеру ее класса, напр. PFA 40 для трубы класса 40.

б) PMA: как и PFA, но с  $S_F = 2,5$ ; поэтому:  $PMA = 1,2 \times PFA$ .

в) PEA = PMA + 5 бар.

#### А.3 Фитинги для раструбных соединений (см. 8.3)

Максимальные значения PFA, PMA и PEA для фитингов с толщинами, как указано в 8.3, следующие:

- фитинги с раструбом, кроме тройников: их PFA, PMA и PEA согласно Таблице А.1;

- тройники с раструбом: их PFA, PMA и PEA могут быть меньше указанных в Таблице А.1; они должны указываться производителем;

- фитинги с одним фланцем, такие как тройники с двойным раструбом и фланцевым отводом, отфланцованные концы трубы и фланцевые соединительные муфты: их PFA, PMA и PEA ограничены по PN фланца; они равны указанным в А.4 для соответствующих PN и DN.

Для фитингов, изготовленных с толщинами, превышающими указанные в 8.3, PFA, PMA и PEA определяют расчетом, испытаниями или их сочетанием, и указывают в справочниках производителя.

При наличии других ограничений вследствие типа соединения или конструктивных особенностей, они должны указываться производителем.

## EN 545:2010:E

Таблица А.1 - Классы по давлению для фитингов

| DN                | Класс по давлению<br>С | PFA<br>бар | PMA<br>бар | PEA<br>бар |
|-------------------|------------------------|------------|------------|------------|
| от 40 до 100      | 100                    | 100        | 120        | 125        |
| от 125 до 200     | 64                     | 64         | 77         | 82         |
| от 250 до 350     | 50                     | 50         | 60         | 65         |
| от 400 до 600     | 40                     | 40         | 48         | 53         |
| от 700 до 1 400   | 30                     | 30         | 36         | 41         |
| от 1 500 до 2 000 | 25                     | 25         | 30         | 35         |

### А.4 Фланцевые трубы (см. 8.2) и фитинги для фланцевых соединений (см. 8.4)

В Таблице А.2 даны максимальные значения PFA, PMA и PEA.

### А.5 Арматура

PFA, PMA и PEA для муфт и хомутовых опор должны указываться производителем. Для фланцевых переходников они даны в Таблице А.2.

Таблица А.2 - Давления для фланцевых труб и фитингов

| DN                | PN 10     |     |     | PN 16     |     |     | PN 25     |     |     | PN 40 |     |     |
|-------------------|-----------|-----|-----|-----------|-----|-----|-----------|-----|-----|-------|-----|-----|
|                   | PFA       | PMA | PEA | PFA       | PMA | PEA | PFA       | PMA | PEA | PFA   | PMA | PEA |
| от 40 до 50       | См. PN 40 |     |     | См. PN 40 |     |     | См. PN 40 |     |     | 40    | 48  | 53  |
| от 60 до 80       | См. PN 16 |     |     | 16        | 20  | 25  | См. PN 40 |     |     | 40    | 48  | 53  |
| от 100 до 150     | См. PN 16 |     |     | 16        | 20  | 25  | 25        | 30  | 35  | 40    | 48  | 53  |
| от 200 до 600     | 10        | 12  | 17  | 16        | 20  | 25  | 25        | 30  | 35  | 40    | 48  | 53  |
| от 700 до 1 200   | 10        | 12  | 17  | 16        | 20  | 25  | 25        | 30  | 35  | -     | -   | -   |
| от 1 400 до 2 000 | 10        | 12  | 17  | 16        | 20  | 25  | 25        | 30  | 35  | -     | -   | -   |

## Приложение В

(для информации)

### Продольная изгибная прочность труб

Трубы с соотношением (длина/диаметр) равным, или превышающим 25, могут подвергаться высоким напряжениям вследствие изгибающих моментов, вызванных, например, оседанием грунта или неравномерной осадкой.

Для обеспечения высокой надежности в таких ситуациях, трубы из чугуна с шаровидным графитом должны выдерживать изгибающие моменты в Таблице В.1, без видимых повреждений стенки трубы и внешнего, и внутреннего покрытия.

Эти изгибающие моменты были вычислены с учетом минимальной толщины стенки трубы для ее класса и конечного напряжения в металле 250 МПа.

**Таблица В.1 - Стойкость труб к продольному изгибающему моменту**

| DN  | Изгибающие моменты (кН·м) |          |          |           |
|-----|---------------------------|----------|----------|-----------|
|     | Класс 40                  | Класс 50 | Класс 64 | Класс 100 |
| 40  | 1,6                       | 1,9      | 2,1      | 2,4       |
| 50  | 2,3                       | 2,7      | 3,0      | 3,5       |
| 60  | 3,2                       | 3,7      | 4,2      | 4,8       |
| 65  | 3,7                       | 4,2      | 4,8      | 5,5       |
| 80  | 5,3                       | 6,1      | 6,9      | 8,0       |
| 100 | 7,8                       | 9,0      | 10,2     | 11,8      |
| 125 | 11,7                      | 13,6     | 15,4     | 19,0      |
| 150 | 16,4                      | 19,0     | 21,6     | 31,2      |
| 200 | 29,2                      | 36,4     | 46,2     | 69,4      |

ПРИМЕЧАНИЕ 1 Эти изгибающие моменты, в килоньютонах на метр, соответствуют нагрузке того же значения, в килоньютонах, приложенной в средней точке 4-метрового пролета.

ПРИМЕЧАНИЕ 2 Изгибающие моменты, способные разрушить трубы не менее, чем в 1,7 раз выше указанных значений.

## Приложение С

(для информации)

### Диаметральная жесткость труб

Трубы из чугуна с шаровидным графитом могут подвергаться существенной оваллизации при эксплуатации, с сохранением всех своих функциональных характеристик. Допустимые значения оваллизации труб для трубопроводов в процессе эксплуатации, даны в Таблице С.1.

ПРИМЕЧАНИЕ 1 Оваллизация равна ста вертикальным прогибам трубы, в миллиметрах, деленным на начальный внешний диаметр трубы в миллиметрах.

Для того, чтобы выдерживать большую высоту покрытия и/или высокие транспортные нагрузки в широком диапазоне условий установки, минимальные значения диаметральной жесткости труб из чугуна с шаровидным графитом должны быть согласно Таблице С.1.

Диаметральная жесткость  $S$  трубы дается формулой:

$$S = 1000 \frac{E \cdot I}{D^3} = 1000 \frac{E}{12} \left( \frac{e_{stiff}}{D} \right)^3$$

где:

$S$  есть диаметральная жесткость, в килоньютонах на квадратный метр;

$E$  есть модуль упругости материала, в мегапаскалях (170 000 МПа);

$I$  есть момент инерции площади стенки трубы на единицу длины, в миллиметрах в кубе;

$e_{stiff}$  есть толщина стенки трубы для расчета диаметральной жесткости, в миллиметрах;

$D$  есть средний диаметр трубы ( $DE - e_{stiff}$ ), в миллиметрах;

$DE$  есть номинальный внешний диаметр трубы, в миллиметрах.

ПРИМЕЧАНИЕ 2 Значения  $S$  были рассчитаны по значению  $e_{stiff}$ , вычисленному следующим образом:

$$e_{stiff} = e_{min} + 0,5 (1,3 + 0,001 \cdot DN)$$

Допустимые значения диаметральной оваллизации труб для предпочтительных классов по давлению даны в Таблице С.1. Эти значения дают достаточную защиту против текущего изгиба стенки трубы, деформации внутреннего покрытия, обеспечивают герметичность соединения и гидравлическую пропускную способность трубы.

Для всех классов труб по давлению, внутренние покрытия труб ограничены 3% оваллизации для DN 40 по DN 300 и 4% для DN 800 и выше. Для размеров с DN 350 по DN 700 применяется линейная интерполяция между границами 3% и 4%. Допустимая максимальная оваллизация для всех классов труб по давлению есть наименьшее значение, вычисленное по предельному изгибающему напряжению (см. ниже) или пределам для внутренних покрытий, как указано выше. Однако в каталогах производителей могут указываться более строгие ограничения.

Допустимая оваллизация трубы,  $\lambda$ , ограниченная пределом прочности при текучем изгибе чугуна с шаровидным графитом, дается формулой:

$$\lambda = 100 \left[ \frac{R_f (DE - e_{nom})}{SF \times E \times e_{nom} \times DF} \right]$$

где

$R_f$  есть предел прочности при текучем изгибе материала стенки трубы, в мегапаскалях (500 МПа);  
 $DE$  есть номинальный внешний диаметр трубы, в миллиметрах;

$e_{nom}$  есть номинальная толщина стенки трубы, в миллиметрах;

$SF$  есть коэффициент запаса прочности (= 1,5);

$E$  есть модуль упругости материала, в мегапаскалях (170 000 МПа);

$DF$  есть коэффициент деформации, зависящий в основном от диаметральной жесткости трубы ( $DF = 3,5$  для чугуна с шаровидным графитом).

**EN 545:2010:E**

ПРИМЕЧАНИЕ 3 Для дополнительной надежности, учитывая, что напряжение увеличивается с увеличением толщины, значения для допустимой овализации ( $\lambda$ ), были определены с помощью значения  $e_{nom}$ , вычисленного следующим образом:

$$e_{nom} = e_{min} + (1,3 + 0,001 \cdot DN)$$

**Таблица С.1 - Диаметральная жесткость труб предпочтительных классов по давлению**

| DN    | Минимальная диаметральная жесткость кН/м <sup>2</sup> |          |          | Допустимая овализация трубы 0/10 |          |          |
|-------|---|----------|----------|----------------------------------|----------|----------|
|       | Класс 25  | Класс 30 | Класс 40 | Класс 25                         | Класс 30 | Класс 40 |
| 40    | -   | -        | 4 800    | -                                | -        | 0,65     |
| 50    | -   | -        | 2 900    | -                                | -        | 0,80     |
| 60    | -   | -        | 1 790    | -                                | -        | 0,90     |
| 65    | -   | -        | 1 470    | -                                | -        | 1,00     |
| 80    | -   | -        | 850      | -                                | -        | 1,20     |
| 100   | -   | -        | 480      | -                                | -        | 1,45     |
| 125   | -   | -        | 260      | -                                | -        | 1,75     |
| 150   | -   | -        | 160      | -                                | -        | 2,05     |
| 200   | -   | -        | 78       | -                                | -        | 2,65     |
| 250   | -   | -        | 74       | -                                | -        | 2,75     |
| 300   | -   | -        | 68       | -                                | -        | 2,90     |
| 350   | -   | 46       | -        | -                                | 3,10     | -        |
| 400   | -   | 34       | -        | -                                | 3,20     | -        |
| 450   | -   | 28       | -        | -                                | 3,30     | -        |
| 500   | -   | 27       | -        | -                                | 3,40     | -        |
| 600   | -   | 26       | -        | -                                | 3,60     | -        |
| 700   | 17  | -        | -        | 3,80                             | -        | -        |
| 800   | 15  | -        | -        | 4,00                             | -        | -        |
| 900   | 15  | -        | -        | 4,00                             | -        | -        |
| 1 000 | 14,5  | -        | -        | 4,00                             | -        | -        |
| 1 100 | 14  | -        | -        | 4,00                             | -        | -        |
| 1 200 | 14  | -        | -        | 4,00                             | -        | -        |
| 1 400 | 13,5  | -        | -        | 4,00                             | -        | -        |
| 1 500 | 13,5  | -        | -        | 4,00                             | -        | -        |
| 1 600 | 13,5  | -        | -        | 4,00                             | -        | -        |
| 1 800 | 13  | -        | -        | 4,00                             | -        | -        |
| 2 000 | 13  | -        | -        | 4,00                             | -        | -        |



## Приложение D

(для информации)

### Особые покрытия, область применения, характеристики грунтов

#### D.1 Альтернативные покрытия

##### D.1.1 Трубы

Следующие покрытия труб также могут использоваться, в зависимости от внешних и внутренних предполагаемых условий применения:

###### a) Внешние покрытия:

- 1) Покрытие краской с большим содержанием цинка с минимальной массой 220 г/м<sup>2</sup>, с отделочным слоем;
- 1) Полиэтиленовый рукав (в дополнение цинковому покрытию с отделочным слоем);\*
- 2) Сплав цинка с алюминием с использованием, или без, других металлов, с минимальной массой 400 г/м<sup>2</sup>, с отделочным слоем;
- 3) Экструдированное полиэтиленовое покрытие в соответствии с EN 14628;
- 4) Полиуретановое покрытие в соответствии с EN 15189;
- 5) Покрытие цементным раствором в соответствии с EN 15542;
- 6) Клейкая лента;

###### b) Внутренние покрытия (футеровки):

- 1) Более толстое покрытие цементным раствором;
- 2) Покрытие из цементного раствора с изоляционным слоем;
- 3) Полиуретановое покрытие в соответствии с EN 15655;

###### c) Покрытие области соединения:

- 1) Эпоксидное покрытие;
- 2) Полиуретановое покрытие.

Эти внешние и внутренние покрытия должны соответствовать европейским техническим условиям или, при их отсутствии, соответствующим международным, национальным стандартам или согласованным спецификациям.

##### D.1.2 Фитинги и арматура

Следующие покрытия фитингов и арматуры также могут использоваться, в зависимости от внешних и внутренних предполагаемых условий применения:

###### a) Внешние покрытия:

- 1) Покрытие из краски с большим содержанием цинка с отделочным слоем;
- 2) Полиэтиленовый рукав (в дополнение лакокрасочному покрытию или покрытию из краски с большим содержанием цинка с отделочным слоем);
- 3) Электроосаждённое покрытие со средней толщиной не менее 70 мкм и минимальной толщиной по месту не менее 50 мкм, наносимое на очищенную пескоструйной обработкой и фосфатированную поверхность;
- 4) Полиуретановое покрытие в соответствии с EN 15189;
- 5) Полиамид в соответствии с EN 10310;
- 6) Клейкая лента;
- 7) Эмаль.

###### b) Внутренние покрытия (футеровки):

- 1) Более толстое покрытие цементным раствором;

---

\* Сохранена исходная нумерация (прим. переводчика)

## EN 545:2010:E

- 2) Покрытие из цементного раствора с изоляционным слоем;
- 3) Электроосаждённое покрытие со средней толщиной не менее 70 мкм и минимальной толщиной по месту не менее 50 мкм, наносимое на очищенную пескоструйной обработкой и фосфатированную поверхность;
- 4) Полиамид в соответствии с EN 10310;
- 5) Полиуретановое покрытие в соответствии с EN 15655;
- 6) Эмаль.

Эти внешние и внутренние покрытия должны соответствовать европейским техническим условиям или, при их отсутствии, соответствующим международным, национальным стандартам или согласованным спецификациям.

### D.2 Область применения в зависимости от характеристик грунтов D.2.1 Стандартное покрытие

Трубы из чугуна с шаровидным графитом, соответствующие 4.5.2 и фитинги и арматура из чугуна с шаровидным графитом, соответствующие 4.6.2, могут укладываться в контакте с широким диапазоном грунтов, которые можно определить анализом на месте, кроме:

- грунтов с низким электрическим сопротивлением, менее 1500 Ом-см при укладке выше уровня грунтовых вод или менее 2500 Ом-см при укладке ниже уровня грунтовых вод;
- смешанных грунтов, т.е. состоящих из двух, или более видов грунтов;
- грунты с pH ниже 6 и а высоким запасом кислотности;
- грунты, содержащие мусор, золу, шлак или загрязненного отходами или промышленными сточными водами.

В таких грунтах, и также, в случае блуждающих токов, рекомендуется дополнительная защита (такая, как полиэтиленовый рукав) или другие типы внешних покрытий, в зависимости от ситуации (см. D.1, D.2.2

и D.2.3).

Более толстый отделочный слой (напр. полиуретановый или эпоксидный минимум 100 мкм по месту) может расширить область применения до сопротивления 1 000 Ом-см при укладке выше уровня грунтовых вод и 1 500 Ом-см при укладке ниже уровня грунтовых вод.

### D.2.2 Сплав цинка с алюминием с использованием, или без, других металлов

Трубы из чугуна с шаровидным графитом, покрытые сплавом цинка и алюминия с добавкой других металлов или без нее, с минимальной массой 400 г/м<sup>2</sup> с отделочным слоем, вместе с фитингами из чугуна с шаровидным графитом, с электроосаждёнными покрытиями, с минимальной толщиной 50 мкм, и нанесенными на очищенную пескоструйной обработкой и фосфатированную поверхность, или покрытые эпоксидным покрытием (см. 4.6.1) могут укладываться в землю в контакте с большинством грунтов, за исключением:

- кислых заторфованных грунтов;
- грунтов, содержащих мусор, золу, шлак или загрязненного отходами или промышленными сточными водами;
- грунтов ниже уровня морских грунтовых вод с сопротивлением ниже 500 Ом-см.

В таких грунтах, и также, в случае наличия блуждающих токов, рекомендуется использовать другие типы внешних покрытий, адаптированных к большинству коррозионных грунтов (см. D.1, D.2.3).

Подтверждение долгосрочной работы вышеуказанного решения (напр. испытания и ссылки) должен предоставлять производитель.

### D.2.3 Армированные покрытия

Трубы и фитинги из чугуна с шаровидным графитом со следующими внешними покрытиями могут зарываться в грунты с любым уровнем коррозионности:

- Экструдированное полиэтиленовое покрытие (трубы) в соответствии с EN 14628;
- Полиуретановое покрытие (трубы) в соответствии с EN 15189;

## **EN 545:2010:E**

- Эпоксидное покрытие с минимальной средней толщиной 250 мкм (фитинги) в соответствии с EN 14901;
- Покрытие раствором фибробетона (трубы), в соответствии с EN 15542;
- Клейкие ленты (трубы и фитинги).

## Приложение Е

(для информации)

### Область применения, характеристики воды

Трубопроводы из чугуна с шаровидным графитом, поставляемые с внутренним покрытием в соответствии с 4.5.3 и 4.6 могут использоваться для передачи всех типов воды, предназначенных для потребления человеком в соответствии с Директивой 98/83/ЕС.

Для других типов воды, границы применения должны быть, как указано в Таблице Е.1, в зависимости от типа цемента, используемого для внутреннего покрытия.

**Таблица Е.1 - Область применения для внутренних покрытий из цементного раствора**

| Характеристики воды                         | Портланд-цемент | Сульфатостойкие цементы (включая шлакопортландцемент) | Высокоглиноземистые цементы |
|---|-----------------|---|-----------------------------|
| Минимальное значение рН                     | 6               | 5,5   | 4                           |
| Максимальное содержание (мг/л):             |                 |   |                             |
| - Агрессивного CO <sub>2</sub>              | 7               | 15  | Нет ограничения             |
| - Сульфатов (SO <sub>4</sub> <sup>-</sup> ) | 400             | 3 000   | Нет ограничения             |
| - Магния (Mg <sup>++</sup> )                | 100             | 500   | Нет ограничения             |
| - Аммония (NH <sub>4</sub> <sup>+</sup> )   | 30              | 30  | Нет ограничения             |

## Приложение F

(для информации)

## Метод расчета трубопроводов уложенных в землю, высота покровного слоя

## F.1 Метод расчета

## F.1.1 Формула для расчета

Данный метод основан на расчете овализации согласно формулы ниже:

$$\Delta = \frac{100K(P_e + P_t)}{8S + (f \cdot E')}$$

где

$\Delta$  есть овализация трубы (%);

$K$  есть коэффициент напластования;

$P_e$  есть давление грунта, в килоньютонах на квадратный метр;

$P_t$  есть давление от транспортной нагрузки, в килоньютонах на квадратный метр;

$S$  есть диаметральной жесткость трубы, в килоньютонах на квадратный метр, См. Таблицу С.1;

$f$  есть коэффициент бокового давления ( $f = 0,061$ );

$E'$  есть модуль сопротивления почвы, в килоньютонах на квадратный метр.

Овализация, вычисленная по этой формуле не должна превышать значений допустимой овализации в Таблице С.1. Допустимая овализация увеличивается с ростом DN, но остается ниже значения, которое внутреннее покрытие цементным раствором может выдержать без повреждения; дополнительно, она дает коэффициент запаса прочности 1,5 применительно к пределу упругости чугуна с шаровидным графитом при изгибе (минимум 500 МПа) ограничивая напряжение в стенке трубы до 330 МПа; и, наконец, она ограничена до 4 % для DN  $\geq$  800.

## F.1.2 Давление грунта

Давление  $P_e$ , однородно распределенное по верхней части трубы на расстоянии, равном внешнему диаметру, рассчитывается согласно методу земляной призмы по формуле ниже:

$$P_e = \gamma H$$

где

$P_e$  есть давление грунта, в килоньютонах на квадратный метр;

$\gamma$  есть удельный вес материала для засыпки, в килоньютонах на кубический метр;

$H$  есть высота покровного слоя, в метрах, то есть расстояние от верхней точки трубы до поверхности грунта.

$$P_e = \gamma H$$

При отсутствии других данных, удельный вес грунта берется равным 20 кН/м<sup>3</sup>, характеризующий большинство случаев покровного слоя. Если предварительные геотехнические изыскания подтверждают, что фактический удельный вес материала засыпки будет менее 20 кН/м<sup>3</sup>, для определения  $P_e$  может использоваться фактическое значение.

Если, однако, окажется, что фактическое значение превышает 20 кН/м<sup>3</sup>, следует использовать фактическое значение.

## F.1.3 Давление транспортной нагрузки

Давление  $P_t$ , однородно распределенное по верхней части трубы на расстоянии, равном внешнему диаметру, рассчитывается по формуле, приведенной ниже:

$$P_t = 40 \cdot (1 - 2 \cdot 10^{-4} \cdot DN) \frac{B}{H}$$

## EN 545:2010:E

где

$P_t$  есть давление транспортной нагрузки в килоньютонах на квадратный метр;

$\beta$  есть коэффициент транспортной нагрузки. Данная формула не будет справедлива для  $H < 0,3$  м.

Рассматриваются три типа транспортной нагрузки:

- проезжая часть с главными дорогами,  $\beta = 1,5$ : это общий случай для всех дорог, кроме подъездных;
- проезжая часть с подъездными дорогами,  $\beta = 0,75$ : дороги, на которых грузовой автотранспорт запрещен;
- сельская местность,  $\beta = 0,5$ : все остальные случаи.

Следует отметить, что все трубопроводы должны проектироваться для  $\beta =$  не менее 0,5, даже если на них не ожидается влияние транспортной нагрузки. Дополнительно, трубопроводы, укладываемые по краю дорог и в дорожной насыпи должны проектироваться с учетом полной транспортной нагрузки, ожидаемой на этих дорогах. И наконец, для трубопроводов, на которые ожидается воздействие крайне высокой транспортной нагрузки следует принимать коэффициент  $\beta = 2$ .

### F.1.4 Коэффициент напластования, $K$

Коэффициент напластования  $K$  зависит от распределения давления грунта на верхнюю часть трубы (на расстоянии, равном внешнему диаметру), и на обратную сторону трубы (на расстоянии, соответствующем теоретическому углу наклона пластов  $2\alpha$ ).

$K$  обычно варьируется от 0,11 для  $2\alpha = 20^\circ$  до 0,09 для  $2\alpha = 120^\circ$ . Значение  $20^\circ$  соответствует трубе, просто уложенной на дно плоской траншеи, без утрамбовки.

### F.1.5 Коэффициент бокового давления, $f$

Коэффициент бокового давления  $f$  равен 0,061; это значение соответствует параболическому распределению бокового отпора грунта на угол  $100^\circ$ , согласно модели IOWA-Spangler.

### F.1.6 Модуль сопротивления почвы, $E'$

Модуль сопротивления почвы  $E'$  зависит от природы грунта, используемого на участке укладки трубы и от условий укладки.

Для конкретной ситуации требуемый модуль сопротивления можно определить по формуле ниже:

$$E' = \frac{4000K}{\delta \cdot f} \left( \frac{\beta}{H} (1 - 2 \cdot 10^{-4} DN) + 0,5 H \right) - \frac{8S}{f}$$

где:

$E'$  есть модуль сопротивления почвы, в килоньютонах на квадратный метр;

$\delta$  есть допустимая овализация трубы, в %.

В Таблице F.1 значения  $E'$ , равные  $1000 \text{ кН/м}^2$ ,  $2000 \text{ кН/м}^2$  и  $5000 \text{ кН/м}^2$  берутся как основные; они соответствуют уровню уплотнения, соответственно, нулевому, низкому и нормальному. Значение  $E' = 0$  также было показано как граничный случай для неблагоприятных условий укладки в слабые грунты (без уплотнения, уровень грунтовых вод выше трубы, крепление крутостей траншеи распорками удалено после засыпки или условия насыпи).

Если предварительные геотехнические изыскания позволяют определить значение модуля сопротивления грунта, это значение должно учитываться при расчете.

## F.2 Высота покровного слоя

В Таблице F.1 даны наиболее пессимистичные значения допустимой высоты покровного слоя для каждой группы диаметров. Эти значения могут быть использованы без дополнительных расчетов: они даны в метрах, при  $E'$  в килоньютонах на квадратный метр.

## EN 545:2010:E

Для высоты покровного слоя, выходящей за пределы диапазонов в Таблице F.1, и для других условий укладки, можно выполнить проверку с помощью формулы в п. F.1.

**Таблица F.1 - Высота покровного слоя для труб предпочтительных классов по давлению**

| DN   |               | от 40 до<br>150<br>Класс 40 | от 200 до<br>300<br>Класс 40 | от 350 до<br>400<br>Класс 30 | от 450 до<br>600<br>Класс 30 | от 700 до 2 000<br>Класс 25 |
|--|---------------|-----------------------------|------------------------------|------------------------------|------------------------------|-----------------------------|
| K(2a)  |               | 0,110 (20°)                 | 0,110<br>(20°)               | 0,105<br>(45°)               | 0,105<br>(45°)               | 0,103 (60°)                 |
| $\beta = 0,50$<br><br>Сельская<br>местность  | $E' = 0$      | от 0,3 до<br>12,0           | от 0,3 до<br>7,0             | от 0,3 до<br>3,8             | от 0,3 до<br>3,1             | от 0,5 до 1,6               |
|  | $E' = 1\ 000$ | от 0,3 до<br>12,6           | от 0,3 до<br>7,8             | от 0,3 до<br>4,8             | от 0,3 до<br>4,2             | от 0,3 до 3,0               |
|  | $E' = 2\ 000$ | от 0,3 до<br>13,2           | от 0,3 до<br>8,6             | от 0,3 до<br>5,7             | от 0,3 до<br>5,2             | от 0,3 до 4,2               |
|  | $E' = 5\ 000$ | от 0,3 до<br>15,0           | от 0,3 до<br>11,1            | от 0,3 до<br>8,5             | от 0,3 до<br>8,1             | от 0,3 до 7,8               |
| $\beta = 0,75$<br><br>Подъездные<br>дороги   | $E' = 0$      | от 0,3 до<br>12,0           | от 0,3 до<br>6,9             | от 0,4 до<br>3,7             | от 0,5 до<br>3,0             | от 0,9 до 1,2               |
|  | $E' = 1\ 000$ | от 0,3 до<br>12,6           | от 0,3 до<br>7,7             | от 0,3 до<br>4,7             | от 0,4 до<br>4,1             | от 0,4 до 2,9               |
|  | $E' = 2\ 000$ | от 0,3 до<br>13,2           | от 0,3 до<br>8,6             | от 0,3 до<br>5,6             | от 0,3 до<br>5,1             | от 0,3 до 4,1               |
|  | $E' = 5\ 000$ | от 0,3 до<br>14,9           | от 0,3 до<br>11,0            | от 0,3 до<br>8,5             | от 0,3 до<br>8,1             | от 0,3 до 7,8               |
| $\beta = 1,50$<br><br>Главные<br>дороги  | $E' = 0$      | от 0,3 до<br>11,9           | от 0,4 до<br>6,7             | от 0,9 до<br>3,2             | от 1,2 до<br>2,2             | <sup>a</sup>                |
|  | $E' = 1\ 000$ | от 0,3 до<br>12,5           | от 0,4 до<br>7,6             | от 0,7 до<br>4,3             | от 0,8 до<br>3,7             | от 1,0 до 2,3               |
|  | $E' = 2\ 000$ | от 0,3 до<br>13,1           | от 0,3 до<br>8,4             | от 0,6 до<br>5,4             | от 0,6 до<br>4,8             | от 0,7 до 3,9               |
|  | $E' = 5\ 000$ | от 0,3 до<br>14,8           | от 0,3 до<br>10,9            | от 0,4 до<br>8,3             | от 0,4 до<br>7,9             | от 0,4 до 7,7               |
| <sup>a</sup> Не рекомендуется; только конкретный расчет для каждого случая может дать точное значение. |               |                             |                              |                              |                              |                             |

**Список литературы**

- [1] EN 1514 (все части), *Flanges and their joints - Dimensions of gaskets for PN-designated flanges* (Фланцы и их соединения. Размеры прокладок для фланцев с обозначением PN)
- [2] EN 10310, *Steel tubes and fittings for onshore and offshore pipelines - Internal and external polyamide powder based coatings* (Трубы стальные и фитинги для береговых и прибрежных трубопроводов. Внутренние и наружные полиамидные порошковые покрытия)
- [3] EN 14525, *Ductile iron wide tolerance couplings and flange adaptors for use with pipes of different materials: ductile iron, Grey iron, Steel, PVC-U PE, Fibre-cement* (Муфты из чугуна с шаровидным графитом и с большим допуском и соединительные части фланцевые для труб из различных материалов. Чугун с шаровидным графитом, серый чугун, сталь, поливинилхлорид, полиэтилен, волокнистый цемент)
- [4] EN 14628, *Ductile iron pipes, fittings and accessories - External polyethylene coating for pipes - Requirements and test methods* (Трубы, фитинги и арматура из чугуна с шаровидным графитом. Наружное полиэтиленовое покрытие для труб. Требования и методы испытаний)
- [5] EN 15189, *Ductile iron pipes, fittings and accessories - External polyurethane coating for pipes - Requirements and test methods* (Трубы из ковкого чугуна, фитинги и вспомогательные части. Наружное полиуретановое покрытие для труб. Требования и методы испытаний)
- [6] EN 15542, *Ductile iron pipes, fittings and accessories - External cement mortar coating for pipes - Requirements and test methods* (Трубы, фитинги и вспомогательные части из ковкого чугуна. Наружное покрытие труб из цементного раствора. Требования и методы испытаний)
- [7] EN 15655, *Ductile iron pipes, fittings and accessories - Internal polyurethane lining for pipes and fittings - Requirements and test methods* (Трубы, фитинги и арматура из ковкого чугуна. Внутренняя полиуретановая футеровка для труб и фитингов. Требования и методы испытаний)
- [8] EN 45011, *General requirements for bodies operating product certification systems* (Общие требования к органам, применяющим системы сертификации продукции) (ISO/IEC Guide 65:1996)
- [9] EN 45012, *General requirements for bodies operating assessment and certification/registration of quality systems* (Общие требования к органам, выполняющим оценку и сертификацию/регистрацию систем качества) (ISO/IEC Guide 62:1996)
- [10] EN ISO 6708:1995, *Pipework components - Definition and selection of DN (nominal size)* (Компоненты трубопроводов. Определение и выбор номинального размера) (ISO 6708:1995)
- [11] ISO 2531, *Ductile iron pipes, fittings, accessories and their joints for water or gas applications* (Трубы, фитинги, арматура и их соединения из чугуна с шаровидным графитом для водо- и газоснабжения)
- [12] Директива Совета 98/83/ЕС [известная как "Директива о питьевой воде"] от 3 ноября 1998 г. о качестве воды, предназначенной для потребления человеком, Официальный журнал L 330, 5.12.1998, стр. 32-54
- [13] Директива Совета 89/106/ЕЕС [известная как "Директива о строительных материалах"] от 21 декабря 1988 г. о сближении законодательств, правил и административных положений государств-членов ЕС в отношении строительных материалов, Официальный журнал L 40, 11.2.1989, стр. 12-26