



Технические условия ТУ 1461-063-90910065-2013	ООО «ЛТК «Свободный сокол»	
Трубы чугунные напорные высокопрочные для применения в наружных канализационных системах	Редакция №1	стр. 1 из 38
ОКП 146100	Группа В61	

СОГЛАСОВАНО
Зам. Генерального директора по науке
ООО «НИИСантехника»
 А.Н. Афонин
«НИИСа» № 30 12. 2013 г.

УТВЕРЖДАЮ
Директор по новым технологиям
ООО «ЛТК «Свободный сокол»
 А.В. Минченков
«ЛТК» № 12 2013 г.

**Трубы чугунные напорные высокопрочные
для применения в наружных канализационных системах**

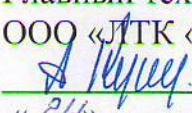
Технические условия
ТУ 1461-063-90910065-2013

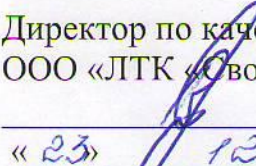
Взамен ТУ 1461-063-50254094-2004,
ТУ 1461-064-50254094-2003

Держатель подлинника – ООО «ЛТК «Свободный сокол»

Дата введения с 16.01.2014г.

РАЗРАБОТАНЫ

Главный технолог
ООО «ЛТК «Свободный сокол»
 А.М. Курдюков
«24» 12 2013 г.

Директор по качеству
ООО «ЛТК «Свободный сокол»
 В.И. Гринченко
«23» 12 2013 г.

Технические условия ТУ 1461-063-90910065-2013	ООО «ЛТК «Свободный сокол»	
Трубы чугунные напорные высокопрочные для применения в наружных канализационных системах	Редакция №1	стр. 2 из 38
ОКП 146100	Группа В61	

СОДЕРЖАНИЕ

1 Пояснительная записка	3
2 Область применения	4
3 Нормативные ссылки	6
4 Определения	9
5 Требования к сырью и материалам	9
6 Требования к продукции	9
7 Требования безопасности и охраны окружающей среды	13
8 Правила приёмки	14
9 Методы испытаний	15
10 Транспортирование и хранение	16
11 Указания по эксплуатации трубопроводов	18
12 Гарантии изготовителя	18
Приложение А	19
Приложение Б	32
Приложение В.....	34
Лист регистрации изменений	38

Технические условия ТУ 1461-063-90910065-2013	ООО «ЛТК «Свободный сокол»	
Трубы чугунные напорные высокопрочные для применения в наружных канализационных системах	Редакция №1	стр. 3 из 38
ОКП 146100	Группа В61	

1 Пояснительная записка

Настоящие технические условия разработаны ООО «Липецкая трубная компания «Свободный сокол» взамен технических условий ТУ 1461-063-50254094-2004 «Трубы чугунные напорные высокопрочные для систем канализации» и ТУ 1461-064-50254094-2003 «Трубы чугунные высокопрочные для систем безнапорной ливневой канализации» в связи с расширением номенклатуры производства труб под соединения «TYTON», «RJ» и «RJS». Технические требования на трубы, внутреннее цементно-песчаное покрытие, наружное антикоррозионное покрытие, уплотнительные резиновые кольца приведены в соответствии с рекомендациями международных стандартов EN 598, ИСО: 4179, 8179.

Технические условия ТУ 1461-063-90910065-2013	ООО «ЛТК «Свободный сокол»	
Трубы чугунные напорные высокопрочные для применения в наружных канализационных системах	Редакция №1	стр. 4 из 38
ОКП 146100	Группа В61	

2 Область применения

Настоящие технические условия распространяются на трубы чугунные напорные высокопрочные, изготовленные центробежным способом литья из высокопрочного чугуна с шаровидным графитом (ВЧШГ) и предназначенные для эксплуатации в системах хозяйственно-бытовой напорной и безнапорной канализации. Трубы напорные применимы как для канальной, так и бесканальной подземной прокладки трубопроводов.

Трубы из ВЧШГ имеют раструбную часть с одной стороны и гладкий конец с другой под следующие типы соединений в трубопроводе:

- раструбное соединение «TYTON»;
- раструбное соединение «RJ»;
- раструбное соединение «RJS».

Настоящие технические условия содержат требования к материалам, размерам, допускам, механическим свойствам, методам испытания труб с условным проходом (DN) от 80 до 1000 мм, стопоров, стопорных элементов и уплотнительных резиновых колец.

Трубы напорные, под все виды соединений, предназначены для эксплуатации в трубопроводах с допустимым рабочим давлением, указанным в таблице А.1 (Приложение А).

Трубопроводы из чугуна с шаровидным графитом с внешним защитным покрытием могут применяться во всех типах почв.

Трубопроводы и трубы могут испытывать большие диаметральные прогибы при эксплуатации, сохраняя все функциональные характеристики, что позволяет им выдерживать большую толщину почвенного покрытия и большие дорожные нагрузки.

Раструбные соединения («TYTON», «RJ» и «RJS») не являются жесткими и позволяют отклоняться соединённым трубам на угол от 1,5 до 5°, в зависимости от диаметра труб, при сохранении полной герметичности стыка. Допустимые углы отклонения от осевой линии трубопровода указаны на рисунке А.2 и в таблице А.2 (Приложение А).

Соединение «TYTON» - стыковое раструбное соединение под уплотнительное резиновое кольцо. При монтаже, в местах изменения направления укладки трубопровода или уменьшения диаметра (на тройниках, поворотах, переходах), необходимо предусматривать упоры (укрепительные блоки) для компенсации сил осевого гидравлического давления.

Соединения «RJ» и «RJS» - стыковые раструбно-замковые соединения под уплотнительное резиновое кольцо. Данные соединения обеспечивают невозможность рассоединения труб при прокладке трубопровода в сложном рельефе местности, в местах опасности осадки грунта и при ударных нагрузках. В этих

Технические условия ТУ 1461-063-90910065-2013	ООО «ЛТК «Свободный сокол»	
Трубы чугунные напорные высокопрочные для применения в наружных канализационных системах	Редакция №1	стр. 5 из 38
ОКП 146100	Группа В61	

соединениях наплавленный валик на гладком конце трубы и стопоры,двигаемые после стыковки труб в выемку раструба, фиксируются стопорной проволокой («RJ») или гибкой стальной лентой («RJS»), что не позволяет нарушить соединение. Применение замковых соединений особенно важно при монтаже трубопроводов в неустойчивых грунтах, в гористой местности и в вертикальном положении труб. Также соединения «RJ» и «RJS» рекомендуется для прокладки трубопроводов бестраншейными методами.

Изготовитель поставляет:

- трубы раструбные класса К9* под соединение «TYTON» DN 80-DN 1000 мм в комплекте с уплотнительными резиновыми кольцами типа «TYTON»;
- трубы раструбные класса К9* под соединение «RJ»** DN 80-DN 500 мм в комплекте с уплотнительными резиновыми кольцами типа «BPC» или «TYTON» и стопорами из высокопрочного чугуна;
- трубы раструбные класса К9* под соединение «RJS» DN 600-DN 1000 мм в комплекте с уплотнительными резиновыми кольцами типа «TYTON» и стопорными элементами из высокопрочного чугуна;
- стопоры из высокопрочного чугуна для соединения «RJ»;
- стопорные элементы для соединения «RJS»;
- уплотнительные резиновые кольца типа «TYTON», типа «BPC».

Трубы поставляются:

- с наружным цинковым, наружным лаковым и внутренним цементно-песчаным покрытием;
- с наружным лаковым и внутренним цементно-песчаным покрытием.

По заказу потребителя возможна поставка труб без внешнего и внутреннего цементно-песчаного покрытия. Использование труб без внутреннего цементно-песчаного покрытия допускается при прокладке трубопроводов предназначенных для транспортирования неагрессивных и слабоагрессивных сред. Степени коррозионного воздействия среды по отношению к материалу труб и фасонных частей указаны в приложении Б.

При заказе на поставку труб необходимо указывать индекс обозначения, условный проход, длину, номер настоящих технических условий.

Примеры условных обозначений труб, стопоров, уплотнительных резиновых колец:

Труба раструбная под соединение «TYTON», мерной длины (6000 мм), DN150 мм:

* По заказу потребителя возможна поставка труб с толщиной стенки соответствующей классам К10-К12 или с толщиной стенки по ЕН 598.

** Трубы раструбные под соединение «RJ» изготавливаются двух типов:

- под уплотнительное резиновое кольцо типа «BPC»;
- под уплотнительное резиновое кольцо типа «TYTON» (см. рисунок А.1 а, б, Приложение А).

Технические условия ТУ 1461-063-90910065-2013	ООО «ЛТК «Свободный сокол»	
Трубы чугунные напорные высокопрочные для применения в наружных канализационных системах	Редакция №1	стр. 6 из 38
ОКП 146100	Группа В61	

- труба раструбная напорная ВЧШГ — Т-150×6000. ТУ 1461-063-90910065-2013.

Труба раструбная под соединение «RJ», мерной длины (6000 мм), DN 200 мм (со стопорами):

- труба раструбная напорная ВЧШГ - R-200×6000. ТУ 1461-063-90910065-2013.

Труба раструбная под соединение «RJS», мерной длины (6000 мм), DN 600 мм (со стопорными элементами):

- труба раструбная напорная ВЧШГ – S-600×6000. ТУ 1461-063-90910065-2013.

Уплотнительное резиновое кольцо типа «TYTON» DN700 мм:

- резиновое кольцо TYTON-700. ТУ 2531-067-50254094-2004.

Уплотнительное резиновое кольцо типа «BPC» DN 200 мм:

- резиновое кольцо BPC-200. ТУ 405821-2003.

Стопоры из высокопрочного чугуна с шаровидным графитом для труб для соединения «RJ» DN 200 мм (левый и правый):

- стопоры ВЧШГ- 200. ТУ 1461-063-90910065-2013.

Стопорные элементы из высокопрочного чугуна с шаровидным графитом для соединения «RJS» DN 800 мм:

- стопорные элементы ВЧШГ- 800. ТУ 1461-063-90910065-2013.

По заказу потребителя изготовитель поставляет трубы раструбные под все виды соединений соответствующие стандарту ЕН 598 с допустимым рабочим давлением, указанным в таблице А.1(Приложение А).

3 Нормативные ссылки

В настоящих технических условиях использованы ссылки на следующие стандарты:

ИСО 4179:2005 Трубы и фитинги из ВЧШГ для напорных и безнапорных трубопроводов. Цементно-песчаное покрытие.

ИСО 8179-1 Трубы из ВЧШГ. Внешнее покрытие на основе цинка. Покрытие металлическим цинком с последующим нанесением отделочного слоя.

ИСО 8179-2 Трубы из ВЧШГ. Внешнее покрытие на основе цинка. Нанесение краски обогатённой цинком и завершающего покрытия.

ЕН 598:2009 Трубы, фитинги из чугуна с включениями шаровидного графита и их соединения для применения в наружных канализационных системах - Требования и методы испытания.

ЕН 14901-2006 Трубы, фитинги и комплектующие из ковкого чугуна. Эпоксидное покрытие (усиленное) фитингов и комплектующих из ковкого чугуна. Требования и методы испытаний.

Технические условия ТУ 1461-063-90910065-2013	ООО «ЛТК «Свободный сокол»	
Трубы чугунные напорные высокопрочные для применения в наружных канализационных системах	Редакция №1	стр. 7 из 38
ОКП 146100	Группа В61	

ЕН 15189-2006 Трубы из ковкого чугуна, фитинги и вспомогательные части. Наружное полиуретановое покрытие для труб.

ГОСТ 9.602-2005 Единая система защиты от коррозии и старения. Сооружения подземные. Общие требования к защите от коррозии.

ГОСТ 12.0.004-90 ССБТ Организация обучения безопасности труда. Общие положения.

ГОСТ 12.1.004-91 ССБТ Пожарная безопасность. Общие требования.

ГОСТ 12.1.005-88 ССБТ Общие санитарно-гигиенические требования к воздуху рабочей зоны.

ГОСТ 12.4.010-75 Средства индивидуальной защиты. Рукавицы специальные. Технические условия.

ГОСТ 12.4.011-89 Средства защиты работающих. Общие требования и классификация.

ГОСТ 427-75 Линейки измерительные металлические. Технические условия.

ГОСТ 805-95 Чугун пердедельный. Технические условия.

ГОСТ 969-91 Цементы глинозёмистые и высокоглинозёмистые. Технические условия.

ГОСТ 1415-93 Ферросилиций. Технические условия.

ГОСТ 1497-84 Металлы. Методы испытаний на растяжение.

ГОСТ 2787-86 Металлы чёрные вторичные. Технические условия.

ГОСТ 3282-74 Проволока стальная низкоуглеродистая общего назначения.

ГОСТ 3560-73 Лента стальная упаковочная. Технические условия.

ГОСТ 3845-75 Трубы металлические. Метод испытания гидравлическим давлением.

ГОСТ 4755-91 Ферромарганец. Технические требования и условия поставки.

ГОСТ 4832-95 Чугун литейный. Технические условия.

ГОСТ 7293-85 Чугун с шаровидным графитом для отливок.

ГОСТ 8736-93 Песок для строительных работ. Технические условия.

ГОСТ 9012-59 Металлы. Методы испытаний. Измерение твердости по Бринелю.

ГОСТ 10692-80 Трубы стальные, чугунные и соединительные части к ним. Маркировка, упаковка, транспортирование, хранение.

ГОСТ 15150-69 Машины, приборы и другие технические изделия.

ГОСТ 27208-87 Отливки из чугуна. Методы механических испытаний.

ГОСТ 31108-2003 Цементы общестроительные. Технические условия.

СанПиН 2.1.7.1322-2003 Гигиенические требования к размещению и обезвреживанию отходов производства и потребления.

Технические условия ТУ 1461-063-90910065-2013	ООО «ЛТК «Свободный сокол»	
Трубы чугунные напорные высокопрочные для применения в наружных канализационных системах	Редакция №1	стр. 8 из 38
ОКП 146100	Группа В61	

СанПиН 2.1.5.980-2000 Гигиенические требования к охране поверхностных вод.

СанПиН 2.1.6.1032-2001 Гигиенические требования к обеспечению качества атмосферного воздуха населённых мест.

СанПиН 2.2.2.1327-2003 Гигиенические требования к организации технологических процессов, производственному оборудованию и рабочему инструменту.

ГН 2.2.5.1313-2003 Предельно допустимые концентрации (ПДК) вредных веществ в воздухе рабочей зоны.

ГН 2.2.5.2308-2007 Ориентировочно безопасные уровни воздействия (ОБУВ) вредных веществ в воздухе рабочей зоны.

ГН 2.6.1338-2003 Предельно допустимые концентрации (ПДК) загрязняющих веществ в атмосферном воздухе населённых мест.

СНиП 3.05.04-85 Наружные сети и сооружения водоснабжения и канализации.

СНиП 12-03-2001 Безопасность труда в строительстве. Часть 1. Общие требования.

СНиП 12-04-2002 Безопасность труда в строительстве. Часть 2. Строительное производство.

СНиП 3.01.04-87 Приемка в эксплуатацию законченных строительством объектов. Основные положения.

СН 2.2.4/2.1.8.562-96 Шум на рабочих местах, в помещениях жилых, общественных зданий и на территории жилой застройки.

СП 2.2.2.1327-2003 Гигиенические требования к организации технологических процессов, производственному оборудованию и рабочему инструменту.

СП 66.13330.2011 Проектирование и строительство напорных сетей водоснабжения и водоотведения с применением высокопрочных труб с шаровидным графитом.

Правила противопожарного режима в Российской Федерации.

ПБ-11-493-2002 Общие правила безопасности для металлургических и коксохимических предприятий и производств.

ПБ-11-551-2003 Правила безопасности в литейном производстве.

ТУ 405821-2003 Манжеты резиновые уплотнительные для соединения чугунных труб типа «ВРС - Тирофлекс».

ТУ 2531-067-50254094-2004 Кольца резиновые уплотнительные для соединения чугунных труб типа «ТУТОН».

ТУ РБ 14556184.002-96 Грунтовки «УНИКОР РБ» (держатель подлинника ООО «АВТОСИБ»).

Технические условия ТУ 1461-063-90910065-2013	ООО «ЛТК «Свободный сокол»	
Трубы чугунные напорные высокопрочные для применения в наружных канализационных системах	Редакция №1	стр. 9 из 38
ОКП 146100	Группа В61	

4 Определения

В настоящих технических условиях используются следующие определения:

4.1 **Высокопрочный чугун с шаровидным графитом (ВЧШГ):** тип чугуна, в котором графит присутствует преимущественно в шаровидной форме.

4.2 **Труба:** отливка с равномерным каналом, с прямой осью, имеющая гладкий, раструбный или фланцевый концы.

4.3 **Раструб:** охватывающий конец трубы.

4.4 **Гладкий конец:** конец трубы, помещаемый в раструбное соединение.

4.5 **Условный проход (DN):** округленное цифровое обозначение внутреннего проходного сечения, которое является общим для всех компонентов трубопроводной системы.

4.6 **Допустимое рабочее давление:** внутреннее давление, исключая скачки давления, которое компоненты трубопровода должны безопасно выдерживать при постоянной работе.

4.7 **Партия:** количество отливок, из которого выбирается образец для испытаний.

5 Требования к сырью и материалам

5.1 Основным сырьём для производства труб из ВЧШГ являются перелдельные и литейные чугуны по ГОСТ 805, ГОСТ 4832, стальной лом по ГОСТ 2787, ферросилиций по ГОСТ 1415, ферромарганец по ГОСТ 4755.

5.1.1 Всё поступающее сырьё должно иметь сертификаты качества и протоколы проведения радиологического контроля.

5.2 В качестве защитных покрытий для труб используются материалы, имеющие высокую стойкость к почвенной коррозии и транспортируемым сточным водам.

5.3 Состав материала и свойства уплотнительных резиновых колец регламентируются техническими условиями: ТУ 2531-067-50254094-2004, ТУ 405821-2003.

6 Требования к продукции

6.1 Трубы и стопоры должны соответствовать требованиям настоящих технических условий.

6.2 Трубы и стопоры должны изготавливаться из ВЧШГ.

6.3 Твердость металла не должна превышать 230 НВ для труб и 250 НВ для стопоров.

Технические условия ТУ 1461-063-90910065-2013	ООО «ЛТК «Свободный сокол»	
Трубы чугунные напорные высокопрочные для применения в наружных канализационных системах	Редакция №1	стр. 10 из 38
ОКП 146100	Группа В61	

6.4 Механические свойства металла труб и стопоров, определяемые при испытании образцов на растяжение, должны быть не менее:

- временное сопротивление σ_B , МПа (кгс/мм²) 420 (42);
- условный предел текучести σ_T , МПа (кгс/мм²) 300 (30)*;
- относительное удлинение труб δ , % 10,0;
- относительное удлинение стопоров δ , % 5,0.

6.5 Трубы должны выдерживать заводское испытательное гидравлическое давление не менее:

- от DN 80 до DN 300 мм - 5,0 МПа (50,0 кгс/см²);
- от DN 350 до DN 600 мм - 4,0 МПа (40,0 кгс/см²);
- от DN 700 до DN 1000 мм - 3,2 МПа (32,0 кгс/см²).

Испытаниям на герметичность подвергается каждая труба.

6.6 На наружной и внутренней поверхностях труб допускаются пороки, обусловленные способом производства и не влияющие на герметичность труб при гидравлическом испытании.

6.7 Трубы не должны иметь отклонение от прямолинейности на величину более 0,125 % от их длины.

6.8 Размеры и масса труб, уплотнительных резиновых колец, стопоров и стопорных элементов должны соответствовать величинам, указанным на рисунках А.3-А.5, А.7-А.8, А.9-А.10 и в таблицах А.3-А.5, А.7-А.8, А.9-А.10 (Приложение А).

6.9 Трубы раструбные под все виды соединений поставляются мерной длиной (L), равной 6000⁺⁷⁰₋₃₀ мм и 5800⁺⁷⁰₋₃₀ мм.

При поставке партии труб одной мерной длины, процент труб с минусовым допуском не должен превышать 10%.

Примечание: При заказе труб по метражу, производитель может определить требуемое к поставке количество труб любой мерной длины путём суммирования измеренных эффективных длин отдельных труб.

6.10 Предельные отклонения по толщине стенки трубы (S) и по наружному диаметру цилиндрической части (DE) не должны превышать величин, указанных в таблицах А.3-А.5 (Приложение А). Плюсовой допуск по толщине стенки трубы ограничивается допуском на массу.

6.10.1 Толщина стенки и теоретический расчётный вес труб классов К10-К12 и труб, изготовленных по EN 598, указаны в таблице А.12 (Приложение А).

6.10.2 Трубы раструбные под стыковые замковые соединения «RJ» и «RJS», предназначенные для прокладки методом горизонтально- направленного бурения, изготавливаются с толщиной стенки не ниже класса К9 в соответствии со специальным заказом потребителя.

* Величина предела текучести контролируется по требованию потребителя.

Технические условия ТУ 1461-063-90910065-2013	ООО «ЛТК «Свободный сокол»	
Трубы чугунные напорные высокопрочные для применения в наружных канализационных системах	Редакция №1	стр. 11 из 38
ОКП 146100	Группа В61	

6.11 Отклонение фактической массы трубы от теоретической не должно превышать:

± 8% для труб DN 80 – DN 200 мм включительно;

± 5% для труб DN 250 – DN 1000 мм включительно.

Допускается превышение максимальной массы трубы при соблюдении всех остальных требований настоящих технических условий.

6.12 Для монтажа и демонтажа труб под соединения «GYTON», «RJ» и «RJS» торец гладкого конца трубы должен иметь радиус или фаску с переходом на радиус согласно размерам, указанным на рисунке А.6 и в таблице А.6 (Приложение А).

6.13 На наружную поверхность гладкого конца трубы под соединение «RJ» и «RJS» наплавляется кольцевой валик согласно размерам, указанным на рисунках А.4, А.5 и в таблицах А.4, А.5 (Приложение А).

6.14 Наружная поверхность труб должна быть защищена грунтовкой на основе акриловой смолы по ТУ РБ 14556184.002-96, или другими материалами на основе синтетических смол.

6.14.1 Покрытие должно соответствовать требованиям ИСО 8179-2, быть однородным и закрывать всю внешнюю поверхность трубы, при этом не должно быть не закрашенных пятен или отслоений покрытия. На поверхности покрытия допускаются следы проката по элементам оборудования без нарушения лакокрасочного слоя.

6.14.2 Средняя толщина сухой плёнки покрытия должна составлять не менее 70 мкм, минимальное значение толщины, измеренное в любой точке трубы должно быть не менее 50 мкм.

6.14.3 По заказу потребителя на наружную поверхность труб может быть нанесено покрытие металлическим цинком (содержание цинка не менее 99 %) с последующим нанесением завершающего слоя согласно п. 6.14

Цинковое покрытие должно соответствовать требованиям ИСО 8179-1 и быть нанесённым на всю внешнюю поверхность трубы. Спиралевидный внешний вид покрытия допустим при условии, что средняя масса цинка не должна быть меньше чем 130 г/м². По заказу потребителя возможна поставка труб с массой цинкового покрытия более 130 г/м².

6.15 Внутренняя поверхность раструбов труб должна быть покрыта цинко-наполненной краской (с содержанием цинка не менее 85 %) с последующим нанесением завершающего слоя согласно 6.14.

6.16 На внутреннюю поверхность труб должно быть нанесено цементно-песчаное покрытие в соответствии с требованиями ИСО 4179.

Вид цемента, используемого для приготовления цементно-песчаного покрытия, зависит от характеристик транспортируемой среды и определяется согласно таблиц В.1 и В.3 (Приложение В).

Технические условия ТУ 1461-063-90910065-2013	ООО «ЛТК «Свободный сокол»	
Трубы чугунные напорные высокопрочные для применения в наружных канализационных системах	Редакция №1	стр. 12 из 38
ОКП 146100	Группа В61	

6.16.1 Номинальная толщина (S_1) цементно-песчаного покрытия, наносимого на внутреннюю поверхность труб и её допуск должна соответствовать величинам, указанным в таблицах А.3-А.5 (Приложение А).

6.16.2 Цементно-песчаное покрытие должно быть сплошным и иметь гладкую поверхность. Состав и свойства цементно-песчаного покрытия регламентируются технической документацией предприятия-изготовителя и ГОСТ 8736, ГОСТ 31108, ГОСТ 969. Допускаются незначительные шероховатости, трещины и наплывы на поверхности внутреннего цементно-песчаного покрытия, обусловленные способом нанесения этого покрытия и не влияющие на эксплуатационные характеристики труб.

Допускается ремонт повреждённых или некачественных участков цементно-песчаного покрытия.

6.16.3 По специальным заказам потребителя возможно нанесение на внутреннюю поверхность труб защитных эпоксидных или полиуретановых материалов по ГОСТ 9.602, ЕН 14901, ЕН 15189.

6.17 Комплектность.

6.17.1 Трубы под соединения «TYTON», «RJ» и «RJS» поставляются потребителю в комплекте с уплотнительными резиновыми кольцами. Размеры и масса уплотнительных резиновых колец указаны на рисунках А.7, А.8 и таблицах А.7, А.8 (Приложение А). Химическая стойкость резины в различных средах указана в таблицах В.2, В.3 (Приложение В).

6.17.2 Трубы под соединение «RJ» и «RJS» поставляются потребителю в комплекте со стопорами. Размеры и масса стопоров, стопорных элементов должны соответствовать рисункам А.9, А.10 и таблицам А.9, А.10 (Приложение А). В левый стопор для соединения «RJ» вваривается проволока стальная низкоуглеродистая по ГОСТ 3282, стопорные элементы для соединения «RJS» по заказу потребителя комплектуются гибкой стальной лентой марки Н-0,8×20 по ГОСТ 3560-73 или аналогичной импортного производства (рисунок А.10, Приложение А).

6.17.3 По требованию потребителя трубы могут поставляться в комплекте с полиэтиленовой пленкой (рукавом), предназначенной для обеспечения дополнительной защиты трубопроводов от коррозии. Рукав надевается на трубы непосредственно перед их прокладкой. Размеры полиэтиленового рукава должны соответствовать рисунку А.11 и таблице А.11 (Приложение А).

6.18 Трубы должны иметь литую маркировку в раструбе, на которую наносятся следующие обозначения:

- товарный знак предприятия-изготовителя;
- условный проход;
- год изготовления;

Технические условия ТУ 1461-063-90910065-2013	ООО «ЛТК «Свободный сокол»	
Трубы чугунные напорные высокопрочные для применения в наружных канализационных системах	Редакция №1	стр. 13 из 38
ОКП 146100	Группа В61	

- обозначение, что материалом является высокопрочный чугун с шаровидной формой графита (ВЧШГ, ВЧ или GGG).

Дополнительная маркировка наносится краской на внешней поверхности трубы:

- идентификация применения (самотёчный или напорный);
- ссылка на стандарт EN 598.

6.19 Упаковка труб и дополнительная маркировка по ГОСТ 10692.

7 Требования безопасности и охраны окружающей среды

7.1 Трубы изготовлены из взрывобезопасных, нетоксичных и радиационнобезопасных материалов. Специальных мер безопасности в течение всего срока службы труб не требуется.

7.2 При производстве труб должны соблюдаться требования безопасности и производственной санитарии согласно: СанПиН 2.2.2.1327, СанПиН 2.1.7.1322, СанПиН 2.1.5.980, ГН 2.6.1338, СанПиН 2.1.6.1032, СП 2.2.2.1327, ПБ-11-493 и ПБ-11-551.

7.3 Производственные и складские помещения должны быть оборудованы первичными средствами пожаротушения в соответствии с ГОСТ 12.1.004 и Правилами противопожарного режима в РФ.

7.4 При производстве труб выделяются вещества, предельно-допустимая концентрация (ПДК) которых в воздухе рабочей зоны и атмосферном воздухе соответствует требованиям ГН 2.2.5.1313, ГН 2.2.5.2308 приведённым в таблице 1.

Таблица 1

Наименование вещества	ПДК (мг/м ³) в воздухе рабочей зоны	Гигиенический норматив ПДК (мг/м ³) в атмосферном воздухе
Пыль	2,0-8,0 в зависимости от участка производства	0,5
Углерода оксид СО	20	5,0
Бензол	15/5,0	0,3
Диоксид азота	2,0	0,20
Фенол	0,1	0,01
Формальдегид	0,05	0,035
Акролеин	0,2	0,03

Технические условия ТУ 1461-063-90910065-2013	ООО «ЛТК «Свободный сокол»	
Трубы чугунные напорные высокопрочные для применения в наружных канализационных системах	Редакция №1	стр. 14 из 38
ОКП 146100	Группа В61	

7.5 Производственные помещения должны быть оборудованы общей и местной приточно-вытяжной вентиляцией согласно ГОСТ 12.1.005.

7.6 Предельно допустимый уровень шума на рабочем месте не должен превышать 80 дБА согласно требованиям СН 2.2.4/2.1.8.562.

7.7 Лица, связанные с производством труб, должны быть обеспечены средствами индивидуальной защиты по ГОСТ 12.4.010 и ГОСТ 12.4.011.

7.8 Все работающие на производстве труб должны проходить специальное обучение в объеме выполняемой работы и в соответствии с требованиями ГОСТ 12.0.004-90, предварительный и периодический медосмотр в соответствии с приказом Минздрава и соцразвития №302н от 12.04.2011 г. Не допускается труд подростков до 18 лет.

7.9 При испытании, хранении, транспортировке и эксплуатации трубы являются экологически безопасной продукцией.

7.10 Отходы от производства труб используются в технологическом процессе без накопления. Трубы по истечении срока эксплуатации следует использовать для переработки.

8 Правила приёмки

8.1 Трубы и стопоры предъявляются к приемке партиями. Количество проверяемых в партии отливок устанавливается предприятием-изготовителем.

8.2 Трубы из ВЧШГ подвергаются следующим видам контроля:

- визуальный контроль;
- измерительный контроль;
- гидравлическое испытание;
- неразрушающий контроль;
- контроль твердости;
- контроль механических свойств.

8.3 Гидравлическому испытанию, визуальному, измерительному и неразрушающему контролю должна быть подвергнута каждая труба.

8.4 Проверка твердости и механических свойств металла проводится на образцах, изготовленных из любой трубы в проверяемой партии.

8.5 Проверка механических свойств стопоров из ВЧШГ проводится на одном изделии от партии или отдельно отлитом образце.

8.6 При получении неудовлетворительных результатов испытаний хотя бы по одному из показателей, производятся повторные испытания по этому показателю удвоенного количества образцов взятых от той же партии.

Результаты повторных испытаний распространяются на всю партию.

Технические условия ТУ 1461-063-90910065-2013	ООО «ЛТК «Свободный сокол»	
Трубы чугунные напорные высокопрочные для применения в наружных канализационных системах	Редакция №1	стр. 15 из 38
ОКП 146100	Группа В61	

Допускается в случае неудовлетворительных результатов повторных испытаний подвергать каждое изделие поштучному контролю по невыполняемому показателю.

8.7 Результаты гидравлического испытания труб считаются удовлетворительными, если на их наружной поверхности не обнаружено видимой протечки, выпотевания или другого признака повреждения.

8.8 Толщина внешнего завершающего и внутреннего цементно-песчаного покрытия проверяется не менее чем на одной трубе каждого диаметра от партии.

8.9 Контроль массы цинкового покрытия проверяется в процессе производства труб не реже одного раза в месяц по методике предприятия-изготовителя.

9 Методы испытаний

9.1 Для проведения механических испытаний и определения твердости металла труб от гладкого конца отобранной трубы отрезают кольцо, из которого изготавливают три образца. Изготовление и испытание образцов проводятся согласно ГОСТ 1497 и ГОСТ 27208, ЕН 598.

9.2 Для проведения механических испытаний и определения твердости металла стопоров применяют отдельно отлитые заготовки согласно ГОСТ 7293 или образцы, изготовленные из деталей.

9.3 Испытание на твердость металла труб и стопоров проводится по ГОСТ 9012.

9.4 Гидравлическое испытание труб проводится по ГОСТ 3845.

9.5 Неразрушающий контроль проводится по методике предприятия-изготовителя.

9.6 Осмотр труб производится визуально, без применения увеличительных приборов.

9.7 Геометрические размеры труб и стопоров контролируются стандартными мерительными инструментами по ГОСТ 427 или инструментом, изготовленным по чертежам предприятия-изготовителя.

9.8 Проверка прямолинейности труб проводится визуально. В случае сомнения, отклонение может быть измерено линейкой и щупами или другими способами по методике предприятия-изготовителя.

9.9 Состав и свойства цементно-песчаного покрытия регламентируются технической документацией предприятия-изготовителя и ГОСТ 31108, ГОСТ 8736.

Технические условия ТУ 1461-063-90910065-2013	ООО «ЛТК «Свободный сокол»	
Трубы чугунные напорные высокопрочные для применения в наружных канализационных системах	Редакция №1	стр. 16 из 38
ОКП 146100	Группа В61	

9.9.1 Контроль качества цементно-песчаного покрытия, нанесённого на трубу, производится визуально и с помощью инструментальных методов контроля.

9.9.2 Толщина внутреннего цементно-песчаного покрытия труб контролируется непосредственно после его нанесения путем прокалывания специальным щупом, изготовленным по чертежам предприятия-изготовителя.

9.9.3 Среднее значение толщины внутреннего цементно-песчаного покрытия измеряется в любом сечении перпендикулярном оси трубы в 4-х точках, разделенных интервалами в 90° , на расстоянии не менее 200 мм от гладкого конца.

9.10 Контроль качества внешнего завершающего покрытия производится визуально.

9.10.1 Толщина завершающего покрытия измеряется по методике предприятия-изготовителя.

9.11 Контроль массы цинкового покрытия производится по методике, изложенной в ИСО 8179-1.

10 Транспортирование и хранение

10.1 Транспортирование и хранение труб должны производиться в соответствии с требованиями ГОСТ 10692 и СП 66.13330.2011.

10.2 Трубы DN 80 – DN 300 транспортируются в пакетах*. Количество труб в пакетах, конструкция пакетов регламентируется документацией предприятия-изготовителя. Трубы DN 350 – DN 1000 транспортируются без пакетов. На гладкие концы и в раструбы труб DN80 – DN 300 устанавливаются пластмассовые заглушки.

10.3 Транспортные средства должны быть подходящими для перевозки, погрузки и разгрузки труб. Для уменьшения риска аварий во время транспортировки должны соблюдаться следующие правила:

- не допускать прямого контакта труб с дном транспортного средства (располагайте трубы горизонтально, на двух параллельных деревянных брусках);
- при транспортировке использовать боковые поддержки (упоры), в целях стабилизации груза;
- закреплять груз при помощи текстильных ремней и натягивающих устройств;
- в процессе транспортировки проверять, чтобы груз находился в закреплённом состоянии;
- при перевозке труб автотранспортом длина свисающих концов не должна превышать 25 % от длины трубы;

* По согласованию с потребителем трубы DN 80-DN 300 допускается транспортировать без пакетов.

Технические условия ТУ 1461-063-90910065-2013	ООО «ЛТК «Свободный сокол»	
Трубы чугунные напорные высокопрочные для применения в наружных канализационных системах	Редакция №1	стр. 17 из 38
ОКП 146100	Группа В61	

- не допускать соприкосновений труб с металлическими поверхностями транспортного средства во избежание повреждения внешнего покрытия.

При соблюдении вышеизложенных правил, трубы из ВЧШГ допускается перевозить любыми транспортными средствами (автомобильный, железнодорожный, водный транспорт).

10.4 Хранение труб на складах и строительных площадках производится в транспортных пакетах или без пакетов в специально оборудованных штабелях.

10.4.1 Пакеты труб могут быть сложены в штабель, на брусках размером 80×80×2600 мм, по 3 или 4 пакета в каждом ряду. Каждый последующий ярус пакетов отделяется от предыдущего брусками, толщина которых немного больше чем численное значение разницы диаметров раструба и цилиндра трубы ($s > D - DE$). Общая высота штабеля не должна превышать 2,5 м. Периодически необходимо проверять состояние пакетов, а также общую стабильность штабеля.

10.4.2 Штабелирование непакетированных труб должно производиться на ровных прочных основаниях. Ряды труб в штабеле должны быть уложены на деревянные прокладки. При этом необходимо предусматривать боковые опоры, предотвращающие самопроизвольное раскатывание труб.

10.5 Условия транспортирования и хранения стопоров, стопорных элементов должны удовлетворять категориям 2С, Ж3, Ж2 по ГОСТ 15150.

10.6 Стопоры и стопорные элементы хранятся в открытой таре, рассортированные по диаметрам.

10.7 Уплотнительные кольца транспортируют любым транспортом с соблюдением правил перевозок, установленных для данного вида транспорта.

Уплотнительные кольца должны храниться в закрытых помещениях при температуре от 0 до +25 °С на расстоянии не менее 1 м от отопительных приборов и быть защищены от прямого солнечного света и искусственного освещения с высоким ультрафиолетовым излучением.

Не допускаются загрязнения веществами, оказывающими вредное воздействие на резину (маслами, керосином, бензином, кислотами, щелочами и т.д.).

Уплотнительные кольца не должны храниться в помещении с каким-либо оборудованием, способным вырабатывать озон, например ртутными лампами или электрооборудованием высокого напряжения, которое может давать электрические всплески или тихие электроразряды.

Уплотнительные кольца должны храниться в свободных условиях, без нагрузки, сжатия или другой деформации.

Уплотнительные кольца должны содержаться в чистом состоянии.

Как исключение, допускается хранение уплотнительных колец на не отапливаемых складах при температуре не ниже минус 25 °С, но при этом запрещается подвергать их какой-либо деформации и ударным нагрузкам.

Технические условия ТУ 1461-063-90910065-2013	ООО «ЛТК «Свободный сокол»	
Трубы чугунные напорные высокопрочные для применения в наружных канализационных системах	Редакция №1	стр. 18 из 38
ОКП 146100	Группа В61	

Уплотнительные кольца после транспортирования или хранения при температуре ниже 0°С перед монтажом должны быть выдержаны при температуре (20±5) °С в течение 24 ч.

10.8 На каждую отгружаемую потребителю партию труб поставщик выдает документ о качестве труб, в котором должны быть указаны: наименование предприятия-изготовителя, условный проход труб, их количество и общая длина в метрах, теоретическая масса, тип и количество уплотнительных колец, величина давления гидроиспытания, предел прочности при растяжении, относительное удлинение и твердость металла труб.

11 Указания по эксплуатации трубопроводов

11.1 При проектировании, производстве и приемке работ по строительству, реконструкции и ремонту трубопроводов должны учитываться требования СП 66.13330.2011, СНиП 3.05.04, СНиП 12-03, СНиП 12-04 и других глав СНиП по организации строительства, соответствующих государственных стандартов и нормативных документов по экологической и пожарной безопасности при производстве работ.

11.2 Монтаж трубопроводов должен осуществляться с учетом требований СНиП 3.05.04, СП 66.13330.2011.

11.3 Испытания трубопроводов должны проводиться с учетом основных требований СП 66.13330.2011, СНиП 3.05.04 и в соответствии с проектом.

11.4 Сдача в эксплуатацию трубопроводов осуществляется в соответствии с требованиями СНиП 3.01.04 и проекта.

11.5 При производстве работ по монтажу трубопроводов необходимо соблюдать требования безопасности и охраны окружающей среды по СНиП 12-03, СНиП 12-04.

12 Гарантии изготовителя

12.1 Гарантии определяются договорными обязательствами между поставщиком и потребителем.

12.2 При условии соблюдения правил эксплуатации трубопроводов и правильно выбранном способе защиты от почвенной коррозии, прогнозируемый срок службы труб составляет не менее 80 лет.

Технические условия ТУ 1461-063-90910065-2013	ООО «ЛТК «Свободный сокол»	
Трубы чугунные напорные высокопрочные для применения в наружных канализационных системах	Редакция №1	стр. 19 из 38
ОКП 146100	Группа В61	

Приложение А (обязательное)

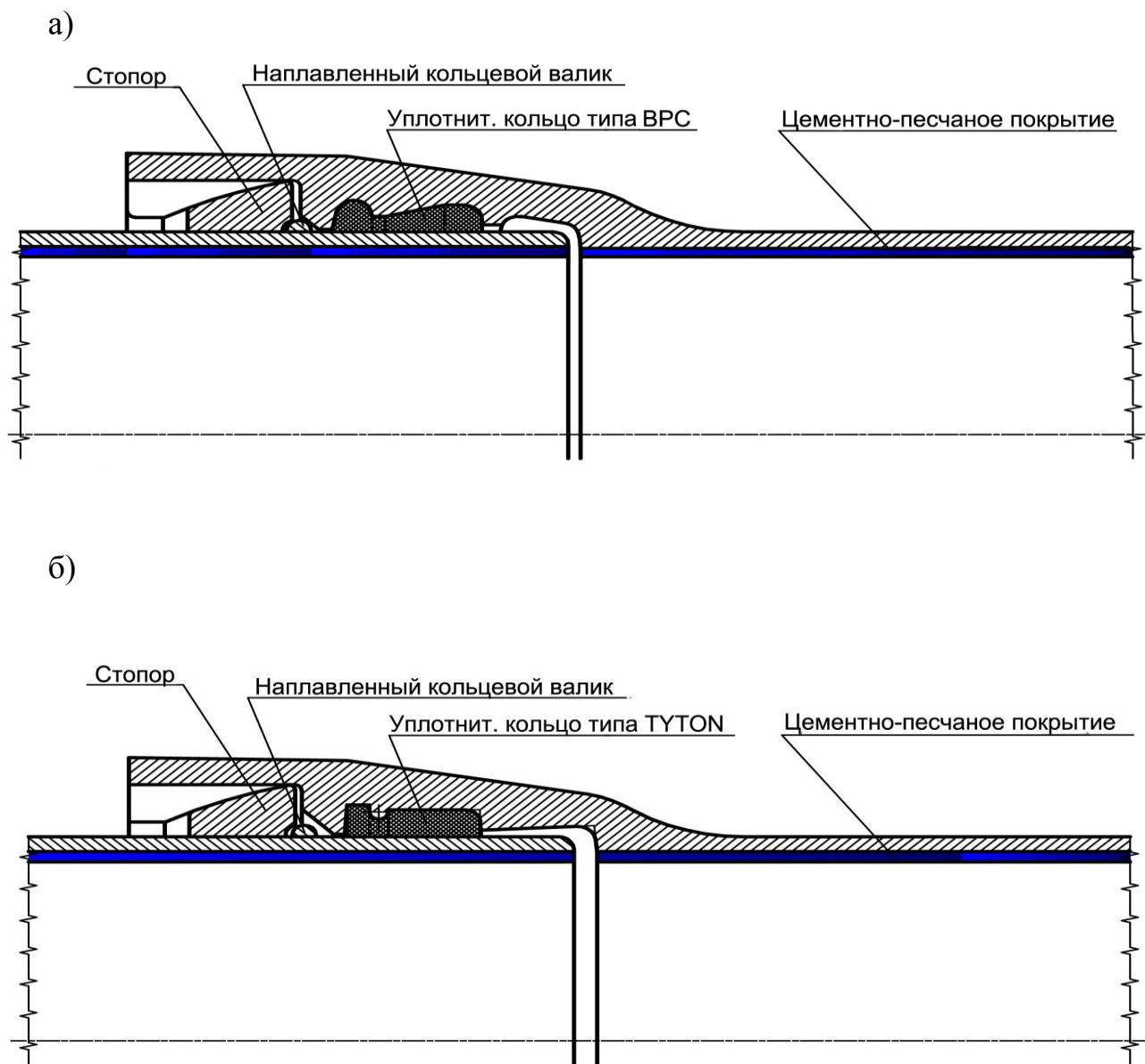


Рисунок А.1 – Раструбно-замковое соединение «RJ»: а) - с уплотнительным резиновым кольцом типа «BPC»; б) - с уплотнительным резиновым кольцом типа «TYTON».

Технические условия ТУ 1461-063-90910065-2013	ООО «ЛТК «Свободный сокол»	
Трубы чугунные напорные высокопрочные для применения в наружных канализационных системах	Редакция №1	стр. 20 из 38
ОКП 146100	Группа В61	

Таблица А.1 Допустимое рабочее давление для соединений труб из ВЧШГ

Условный проход DN, мм	Допустимое рабочее давление, МПа		
	«TYTON»	«RJ»	«RJS»
80	6,4	8,8	
100	6,4	7,5	
125	6,4	6,3	
150	6,4	6,3	
200	6,2	4,9	
250	5,4	4,0	
300	4,9	3,4	
350	4,5	3,0	
400	4,2	3,0	
500	3,8	3,0	
600	3,6		3,2
700	3,4		2,5
800	3,2		1,6
900	3,1		1,6
1000	3,0		1,6

Технические условия ТУ 1461-063-90910065-2013	ООО «ЛТК «Свободный сокол»	
Трубы чугунные напорные высокопрочные для применения в наружных канализационных системах	Редакция №1	стр. 21 из 38
ОКП 146100	Группа В61	

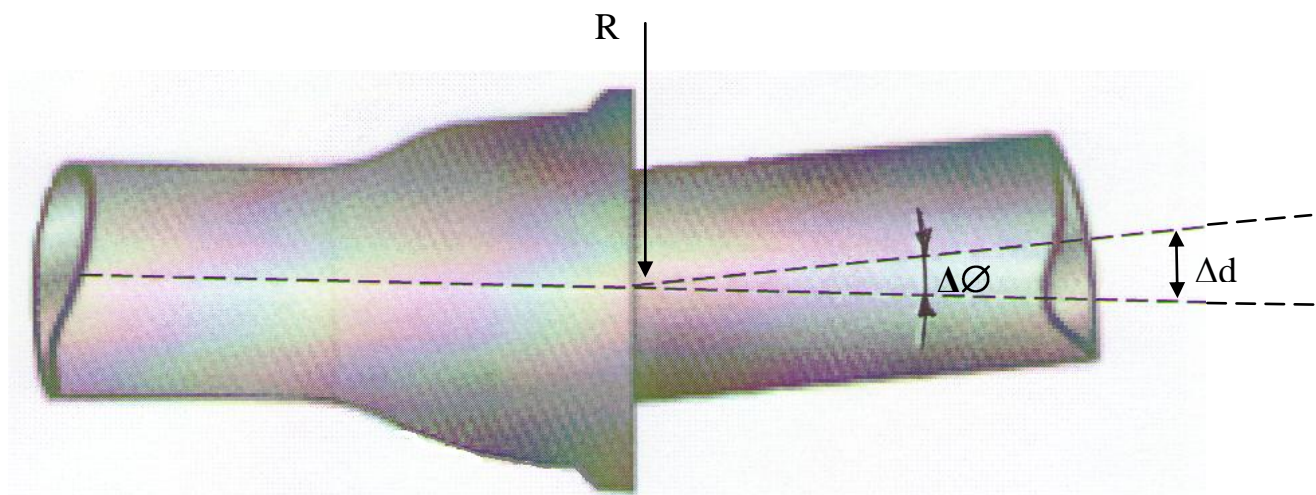


Рисунок А.2 – Допустимые углы отклонения труб от осевой линии трубопровода.

Т а б л и ц а А.2 Характеристики соединения «TYTON», «RJ» и «RJS» для изгиба

DN, мм	Допустимый угол отклонения при укладке $\Delta\varnothing$, град.	Радиус изгиба трубопровода R, м	Смещение трубы длиной 6 м от осевой линии Δd , см
80-150	5	69	52
200-300	4	86	42
350-600	3	115	32
700-800	2	200	25
900-1000	1,5	267	19

Технические условия ТУ 1461-063-90910065-2013	ООО «ЛТК «Свободный сокол»	
Трубы чугунные напорные высокопрочные для применения в наружных канализационных системах	Редакция №1	стр. 22 из 38
ОКП 146100	Группа В61	

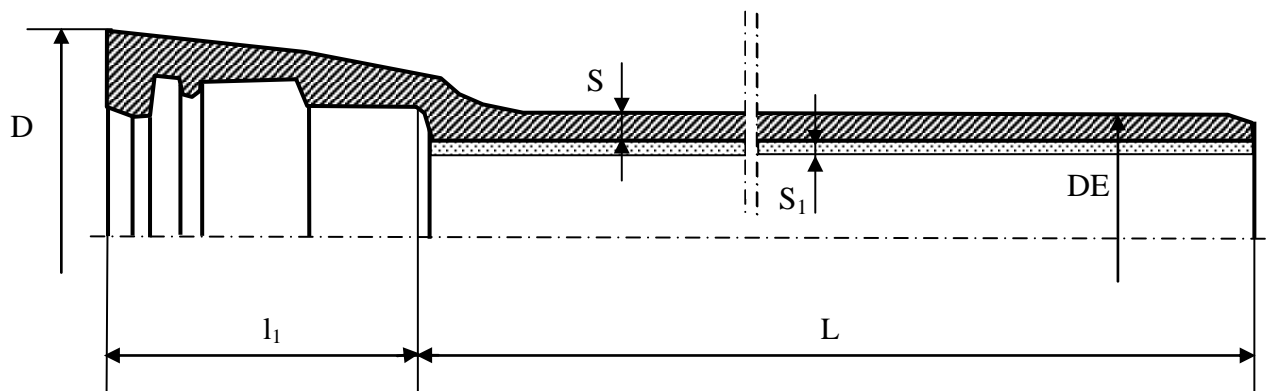


Рисунок А.3 – Труба раструбная под соединение «ТУТОН»

Таблица А.3 Основные размеры и масса

Размеры, мм						Масса растру- ба, кг	Масса 1 м трубы без раструба (с цем. по- крытием), кг	Расчётная масса (кг) трубы с раструбом (без цем. покрытия / с цем. покрытием) длиной L, мм			
DN	D	DE	S	S ₁	l ₁			5800		6000	
80	140	98 ^{+1,0} _{-2,7}	6,0 _{-1,3}	4 _{-1,5}	80			3,4	14,6	74	88
100	163	118 ^{+1,0} _{-2,8}	6,0 _{-1,3}	4 _{-1,5}	88	4,3	18,1	92	109	95	113
125	190	144 ^{+1,0} _{-2,9}	6,0 _{-1,3}	4 _{-1,5}	91	5,7	22,6	115	137	119	141
150	217	170 ^{+1,0} _{-2,9}	6,0 _{-1,3}	4 _{-1,5}	94	7,1	27,3	139	165	144	171
200	278	222 ^{+1,0} _{-3,0}	6,3 _{-1,5}	4 _{-1,5}	100	10,3	36,6	188	222	194	230
250	336	274 ^{+1,0} _{-3,1}	6,8 _{-1,6}	4 _{-1,5}	105	14,2	47,6	247	290	255	300
300	393	326 ^{+1,0} _{-3,3}	7,2 _{-1,6}	4 _{-1,5}	110	18,9	59,6	313	364	323	376
350	448	378 ^{+1,0} _{-3,4}	7,7 _{-1,7}	5 _{-2,0}	110	23,7	76,1	390	465	403	481
400	500	429 ^{+1,0} _{-3,5}	8,1 _{-1,7}	5 _{-2,0}	110	29,5	90,2	467	552	482	570
500	604	532 ^{+1,0} _{-3,8}	9,0 _{-1,8}	5 _{-2,0}	120	42,8	122,7	648	755	669	779
600	713	635 ^{+1,0} _{-4,0}	9,9 _{-1,9}	5 _{-2,0}	120	59,3	159,1	855	983	882	1014
700	824	738 ^{+1,0} _{-4,2}	10,8 _{-2,0}	6 _{-2,5}	150	79,1	204,8	1088	1267	1123	1308
800	943	842 ^{+1,0} _{-4,5}	11,7 _{-2,1}	6 _{-2,5}	160	102,6	250,5	1351	1555	1394	1605
900	1052	945 ^{+1,0} _{-4,8}	12,6 _{-2,2}	6 _{-2,5}	175	129,0	300,0	1639	1869	1691	1929
1000	1158	1048 ^{+1,0} _{-5,0}	13,5 _{-2,3}	6 _{-2,5}	185	161,3	353,3	1955	2210	2017	2281

Технические условия ТУ 1461-063-90910065-2013	ООО «ЛТК «Свободный сокол»	
Трубы чугунные напорные высокопрочные для применения в наружных канализационных системах	Редакция №1	стр. 23 из 38
ОКП 146100	Группа В61	

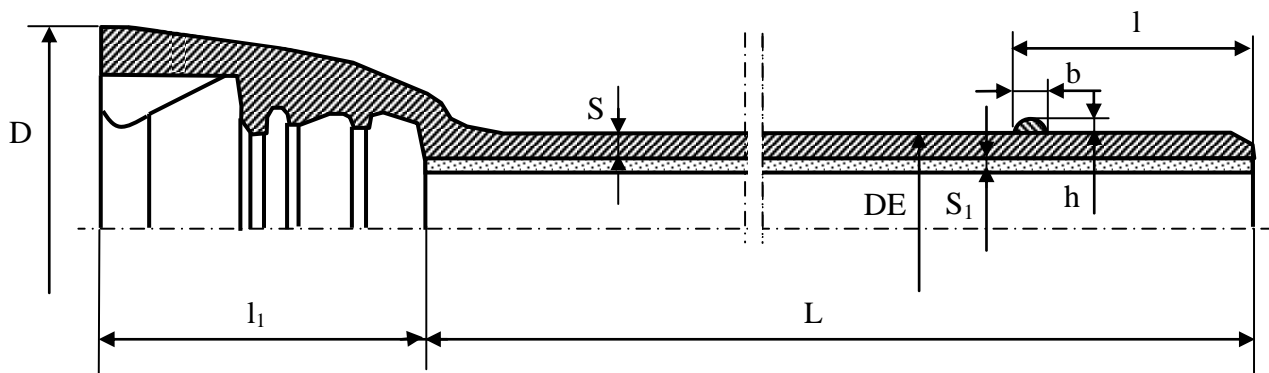


Рисунок А.4 – Труба раструбная под соединение «RJ»

Таблица А.4 Основные размеры и масса

DN	Размеры, мм								Масса раструба, кг	Масса 1 м трубы без раструба (с цем. покрытием), кг	Расчётная масса (кг) трубы с раструбом (без цем. покрытия / с цем. покрытием) длиной L, мм			
	D	DE	S	S ₁	l	l ₁ *	h	b			5800		6000	
80	156	98 ^{+1,0} _{-2,7}	6,0 _{-1,3}	4 _{-1,5}	85	127 127	5,0	8 ^{±2}	5,4	14,6	76	90	79	93
100	176	118 ^{+1,0} _{-2,8}	6,0 _{-1,3}	4 _{-1,5}	91	135 133	5,0	8 ^{±2}	6,9	18,1	95	112	98	116
125	205	144 ^{+1,0} _{-2,8}	6,0 _{-1,3}	4 _{-1,5}	95	143 139	5,0	8 ^{±2}	8,8	22,6	118	140	122	144
150	230	170 ^{+1,0} _{-2,9}	6,0 _{-1,3}	4 _{-1,5}	101	150 144	5,0	8 ^{±2}	10,7	27,3	143	169	148	175
200	288	222 ^{+1,0} _{-3,0}	6,3 _{-1,5}	4 _{-1,5}	106	160 155	5,5	9 ^{±2}	16,8	36,5	194	229	201	236
250	346	274 ^{+1,0} _{-3,0}	6,8 _{-1,6}	4 _{-1,5}	106	165 165	5,5	9 ^{±2}	23,2	47,5	256	299	264	308
300	402	326 ^{+1,0} _{-3,3}	7,2 _{-1,6}	4 _{-1,5}	106	170 175	5,5	9 ^{±2}	29,6	59,6	324	375	334	387
350	452	378 ^{+1,0} _{-3,4}	7,7 _{-1,7}	5 _{-2,0}	110	180 180	6,0	10 ^{±2}	35,7	76,1	402	477	415	492
400	513	429 ^{+1,0} _{-3,5}	8,1 _{-1,7}	5 _{-2,0}	115	190 185	6,0	10 ^{±2}	44,5	90,1	482	567	497	585
500	618	532 ^{+1,0} _{-3,8}	9,0 _{-1,8}	5 _{-2,0}	120	200 200	6,0	10 ^{±2}	62,8	122,7	668	774	689	799

* - В графе l₁ верхние цифры – длина раструба под уплотнительное резиновое кольцо типа «ВРС», нижние цифры – под уплотнительное резиновое кольцо типа «ТУТОН».

Технические условия ТУ 1461-063-90910065-2013	ООО «ЛТК «Свободный сокол»	
Трубы чугунные напорные высокопрочные для применения в наружных канализационных системах	Редакция №1	стр. 24 из 38
ОКП 146100	Группа В61	

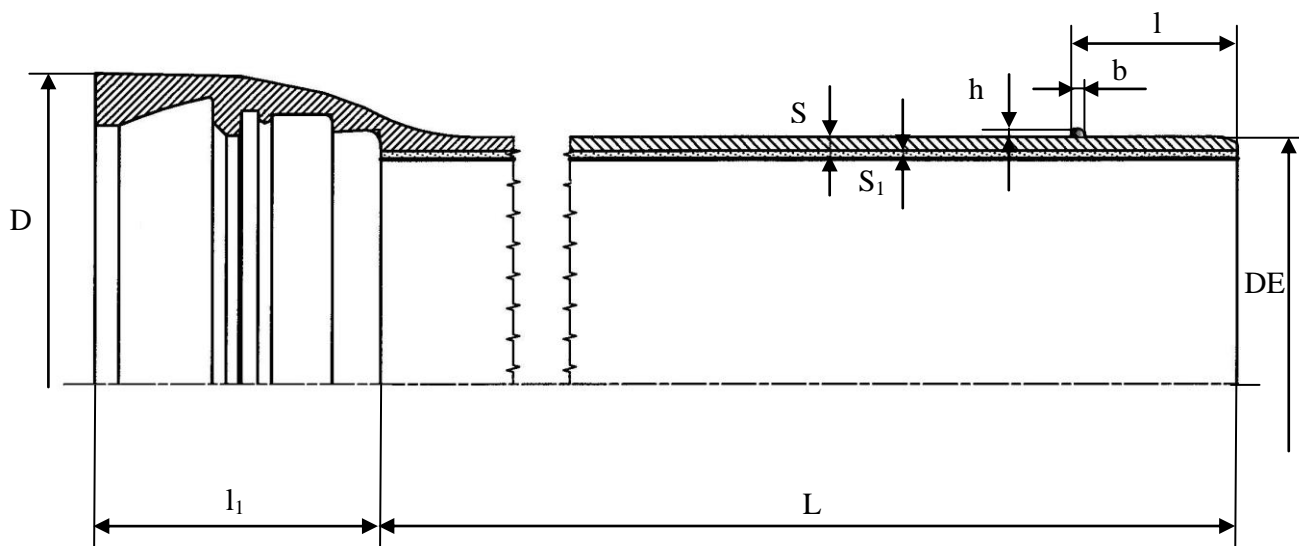


Рисунок А.5 – Труба раструбная под соединение «RJS»

Таблица А.5 Основные размеры и масса

Размеры, мм									Масса раст- руба, кг	Масса 1 м трубы без раструба (с цем. покрыти- ем), кг	Расчётная масса (кг) трубы с раструбом (без цем. покрытия / с цем. покрытием) длиной L, мм			
DN	D	DE	S	S ₁	l	l ₁	h	b			5800		6000	
							^{+0,5} -1,0	±2						
600	729	635 ^{+1,0} -4,0	9,9 _{-1,9}	5 _{-2,0}	120	200	7,0	11,0	92,5	159,3	889	1016	916	1048
700	848	738 ^{+1,0} -4,2	10,8 _{-2,0}	6 _{-2,5}	150	235	7,0	11,0	120,0	204,7	1129	1307	1164	1348
800	960	842 ^{+1,0} -4,5	11,7 _{-2,1}	6 _{-2,5}	160	245	7,0	11,0	154,0	250,5	1403	1607	1446	1657
900	1060	945 ^{+1,0} -4,8	12,6 _{-2,2}	6 _{-2,5}	175	260	7,5	11,5	193,0	299,8	1703	1932	1755	1992
1000	1164	1048 ^{+1,0} -5,0	13,5 _{-2,3}	6 _{-2,5}	185	270	7,5	11,5	239,0	353,2	2033	2288	2095	2358

Технические условия ТУ 1461-063-90910065-2013	ООО «ЛТК «Свободный сокол»	
Трубы чугунные напорные высокопрочные для применения в наружных канализационных системах	Редакция №1	стр. 25 из 38
ОКП 146100	Группа В61	

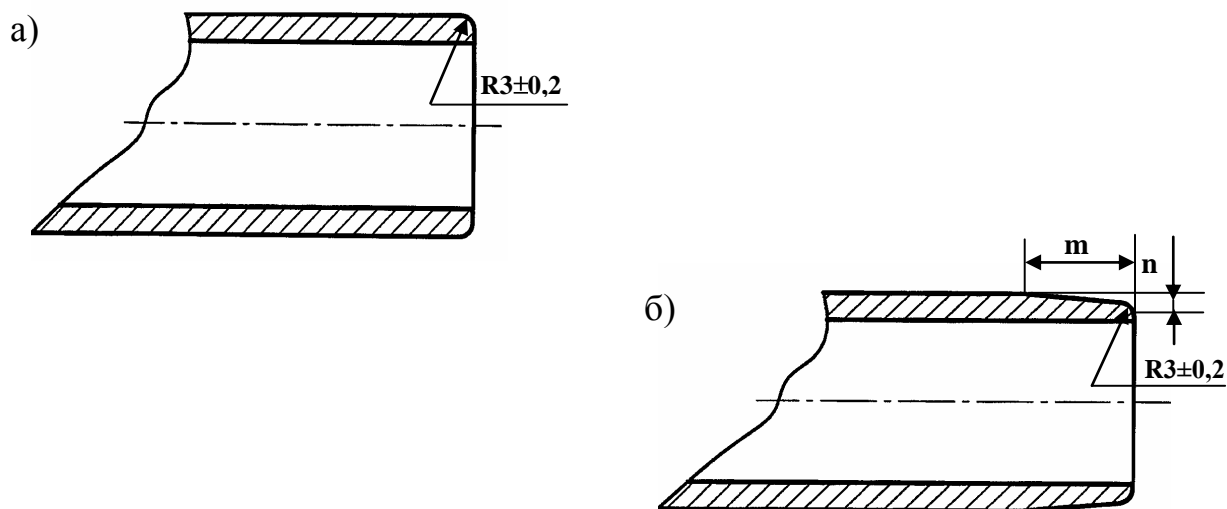


Рисунок А.6 – Торец гладкого конца трубы:
а) радиус; б) фаска с переходом на радиус.

Т а б л и ц а А.6 Размеры фаски

DN	m, мм	n, мм
80-600	9	3
700 - 1000	15	5

Технические условия ТУ 1461-063-90910065-2013	ООО «ЛТК «Свободный сокол»	
Трубы чугунные напорные высокопрочные для применения в наружных канализационных системах	Редакция №1	стр. 26 из 38
ОКП 146100	Группа В61	

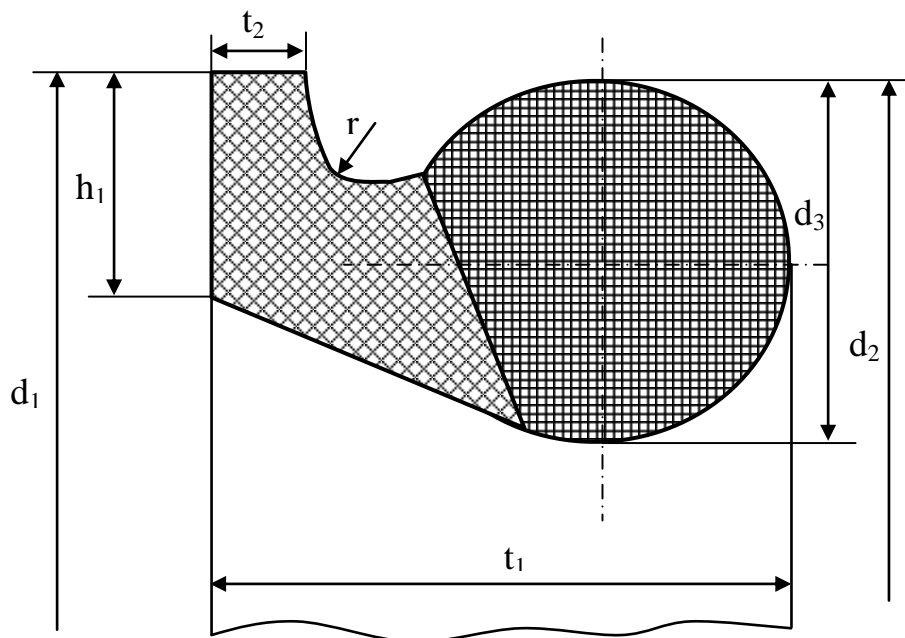


Рисунок А.7 – Уплотнительное резиновое кольцо типа «TYTON»

Таблица А.7 Основные размеры и масса

DN	Размеры, мм							Масса, кг (справочная)
	d ₁	d ₂	d ₃	h ₁	t ₁	t ₂	r	
80	126 ^{±1,0}	124 ^{±1,0}	16 ^{+0,5}	10 ^{+0,3}	26	5 ^{+0,4 -0,2}	3,5	0,13
100	146 ^{±1,0}	144 ^{±1}	16 ^{+0,5}	10 ^{+0,3}	26	5 ^{+0,4 -0,2}	3,5	0,21
125	173 ^{±1,0}	171 ^{±1}						0,29
150	200 ^{±1,5}	198 ^{±1,5}	18 ^{+0,5}	11 ^{+0,3}	30	6 ^{+0,4 -0,2}	4,0	0,36
200	256 ^{±1,5}	254 ^{±1,5}			32			0,50
250	310 ^{±1,5}	308 ^{±1,5}	20 ^{+0,5}	12 ^{+0,3}	34	7 ^{+0,4 -0,2}	4,5	0,72
300	366 ^{±1,5}	364 ^{±1,5}						0,94
350	420 ^{±2,0}	418 ^{±2,0}	22 ^{+0,5}	13 ^{+0,3}	38	8 ^{+0,5 -0,3}	5,0	1,25
400	475 ^{±2,0}	473 ^{±2,0}						1,54
500	583 ^{±3,0}	581 ^{±3,0}	24 ^{+0,5}	14 ^{+0,3}	42	9 ^{+0,5 -0,3}	5,5	2,45
600	692 ^{±3,0}	690 ^{±3,0}	26 ^{+0,5}	15 ^{+0,3}	46	10 ^{+0,5 -0,3}	6,0	3,34
700	809 ^{+5,0 -2,5}	803 ^{±3,5}	33,5 ^{+0,5}	20 ^{+0,3}	55	16 ^{+0,5 -0,3}	7,0	4,55
800	919 ^{+5,0 -2,5}	913 ^{±3,5}	35,5 ^{+0,5}	21 ^{+0,3}	60		8,0	5,51
900	1026 ^{+6,0 -2,0}	1020 ^{±4,0}	37,5 ^{+0,5}	22 ^{+0,3}	65	18 ^{+0,5 -0,3}	9,0	6,30
1000	1133 ^{+7,0 -2,0}	1127 ^{±4,0}	39,5 ^{+0,5}	23 ^{+0,3}	70			7,04

Технические условия ТУ 1461-063-90910065-2013	ООО «ЛТК «Свободный сокол»	
Трубы чугунные напорные высокопрочные для применения в наружных канализационных системах	Редакция №1	стр. 27 из 38
ОКП 146100	Группа В61	

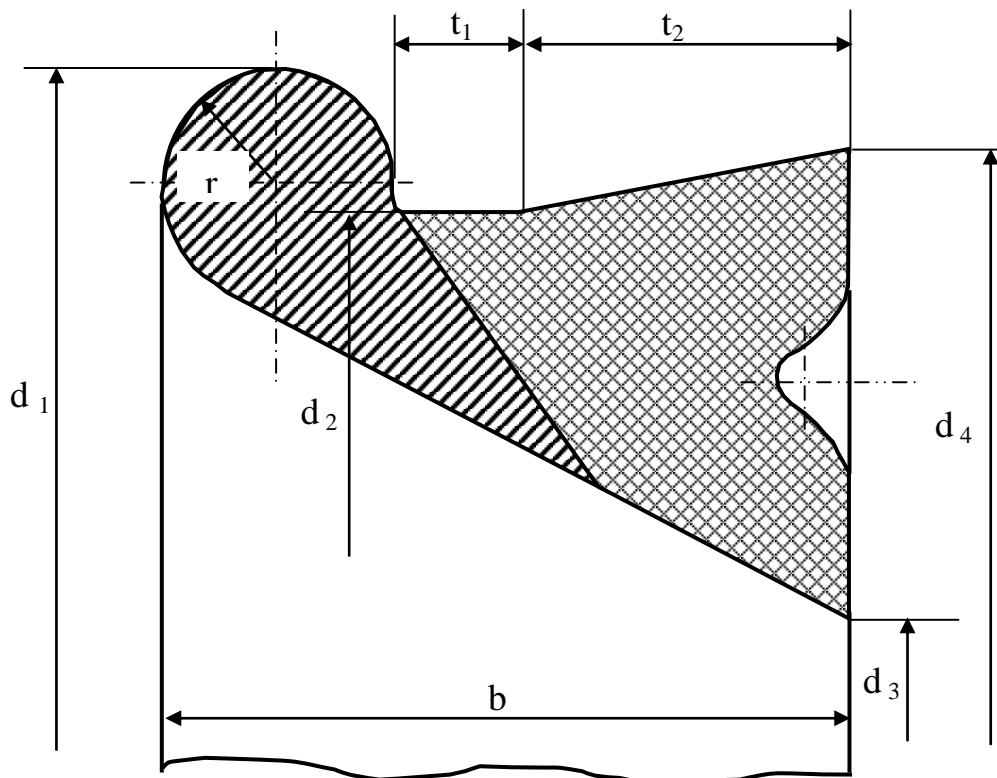


Рисунок А.8 – Уплотнительное резиновое кольцо типа «ВРС»

Таблица А.8 Основные размеры и масса

DN	Размеры, мм								Масса, кг (справочная)
	d_1	d_2	d_3	d_4	b	t_1	t_2	r	
80	$122,0^{\pm 1}$	$111,0^{\pm 1}$	$80,5^{\pm 1}$	$116,5^{\pm 1}$	28	5,5	13,3	4,5	0,12
100	$146,5^{\pm 1}$	$134,5^{\pm 1}$	$99,5^{\pm 1}$	$140,5^{\pm 1}$	30	5,5	14,3	5,0	0,17
125	$172,5^{\pm 1}$	$160,5^{\pm 1}$	$123,0^{\pm 1}$	$167,0^{\pm 1}$	31	5,5	15,3	5,0	0,28
150	$203,5^{\pm 1,5}$	$189,5^{\pm 1,5}$	$151,0^{\pm 1,5}$	$196,0^{\pm 1,5}$	32	5,5	15,3	5,5	0,41
200	$260,0^{\pm 1,5}$	$244,0^{\pm 1,5}$	$202,0^{\pm 1,5}$	$250,0^{\pm 1,5}$	33	5,5	15,3	6,0	0,50
250	$315,0^{\pm 1,5}$	$299,0^{\pm 1,5}$	$257,0^{\pm 1,5}$	$305,0^{\pm 1,5}$	33	5,5	15,3	6,0	0,63
300	$369,0^{\pm 1,5}$	$353,0^{\pm 1,5}$	$311,0^{\pm 1,5}$	$359,0^{\pm 1,5}$	33	5,5	15,3	6,0	0,95
350	$424,0^{\pm 2,0}$	$406,0^{\pm 2,0}$	$361,0^{\pm 2,0}$	$413,0^{\pm 2,0}$	36	5,5	16,0	7,0	1,14
400	$477,0^{\pm 2,0}$	$459,0^{\pm 2,0}$	$414,0^{\pm 2,0}$	$465,0^{\pm 2,0}$	36	5,5	16,0	7,0	1,35
500	$587,0^{\pm 3,0}$	$568,0^{\pm 3,0}$	$529,0^{\pm 3,0}$	$576,0^{\pm 3,0}$	38	5,5	17,1	7,5	2,43

Технические условия ТУ 1461-063-90910065-2013	ООО «ЛТК «Свободный сокол»	
Трубы чугунные напорные высокопрочные для применения в наружных канализационных системах	Редакция №1	стр. 28 из 38
ОКП 146100	Группа В61	

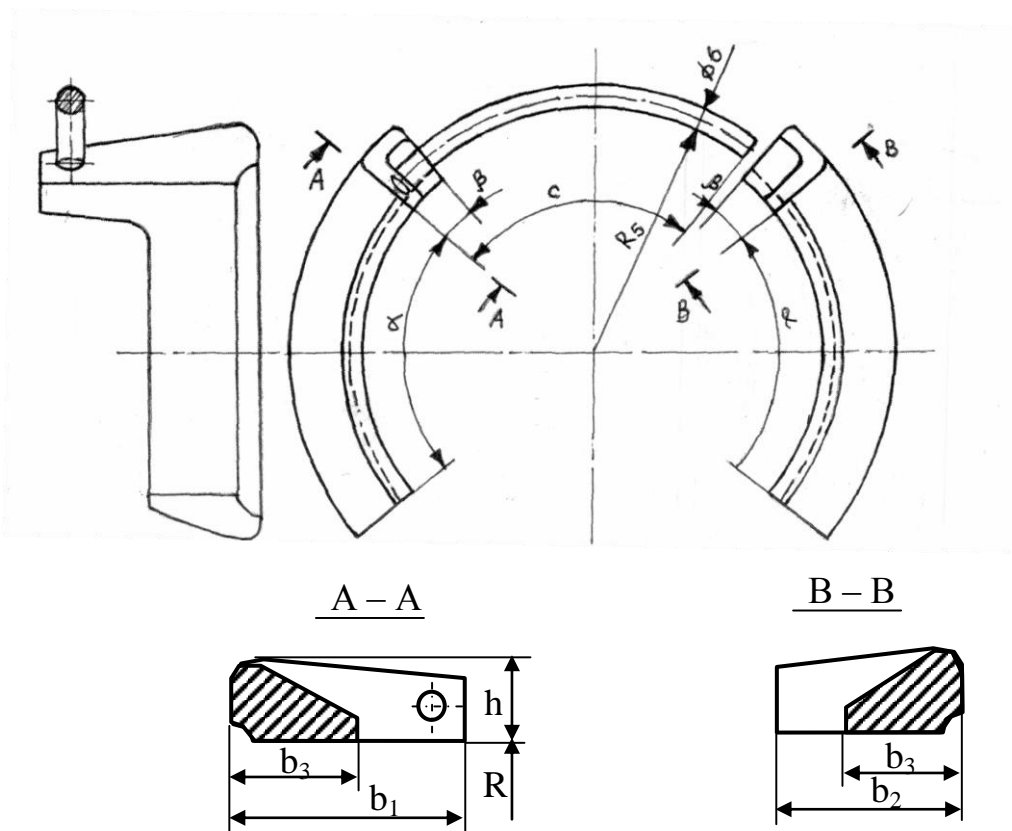


Рисунок А.9 - Стопор под соединение «RJ»

Таблица А.9 Основные размеры и масса

DN, мм	b ₁ , мм	b ₂ , мм	b ₃ , мм	h, мм	R, мм	α°	β°	с°	с, мм	Масса стопора	
										левого со стопорной про- волокой, кг	правого, кг
80	48	38	24	17	49	78	12	92	90	0,23	0,20
100	50	38	24	17	59	78	11	93	107	0,26	0,22
125	52	40	25	18	72	78	10	94	128	0,37	0,32
150	55	43	26	18	85	78	9	95	152	0,43	0,38
200	60	48	26	19	111	78	8	96	197	0,60	0,54
250	65	53	28	21	137	80	7	97	243	0,85	0,77
300	70	58	30	22	163	50	6	56	167	0,77	0,70
350	75	63	34	23	189	50	5,5	54,5	188	0,99	0,92
400	80	67	38	24	214	50	5	53	207	1,18	1,10
500	85	72	38	24	266	48	4,5	51,5	248	1,46	1,38

Комплект поставки на одну трубу: DN80 - DN250 – стопор правый 1 шт., стопор левый 1 шт.; DN300 - DN500 – стопор правый 2 шт., стопор левый 2 шт.

Технические условия ТУ 1461-063-90910065-2013	ООО «ЛТК «Свободный сокол»	
Трубы чугунные напорные высокопрочные для применения в наружных канализационных системах	Редакция №1	стр. 29 из 38
ОКП 146100	Группа В61	

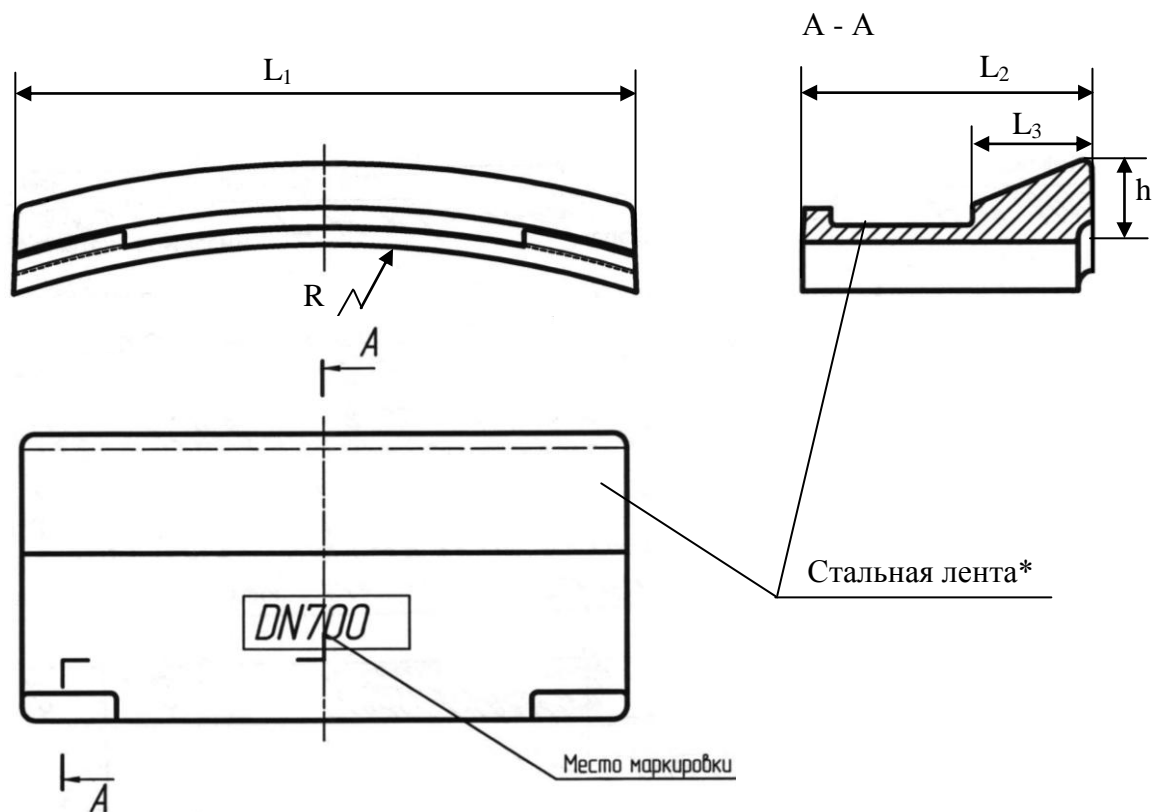


Рисунок А.10 – Стопорный элемент под соединение «RJS»

Таблица А.10 Основные размеры и масса

DN, мм	L ₁ ,мм	L ₂ ,мм	L ₃ ,мм	R, мм	h,мм	Количество стопорных элементов, шт.	Вес стопорных элементов, кг	
							одного	на со- единение
600	193,6	105	43	317,5	25±1	10	1,8	18,0
700	222,0	103	43	369,0	28,9±1	10	2,0	20,0
800	256,7	107	44	421,0	30,5±1	10	2,1	21,0
900	222,2	108	45	472,5	29,2±1	13	2,2	28,6
1000	230,0	108	45	524,0	29,3±1	14	2,6	36,4

* - стальная лента предназначена для фиксирования стопорных элементов в раструбе с целью предотвращения их выпадения при смещении или повороте стыка во время монтажа трубопровода.

Технические условия ТУ 1461-063-90910065-2013	ООО «ЛТК «Свободный сокол»	
Трубы чугунные напорные высокопрочные для применения в наружных канализационных системах	Редакция №1	стр. 30 из 38
ОКП 146100	Группа В61	

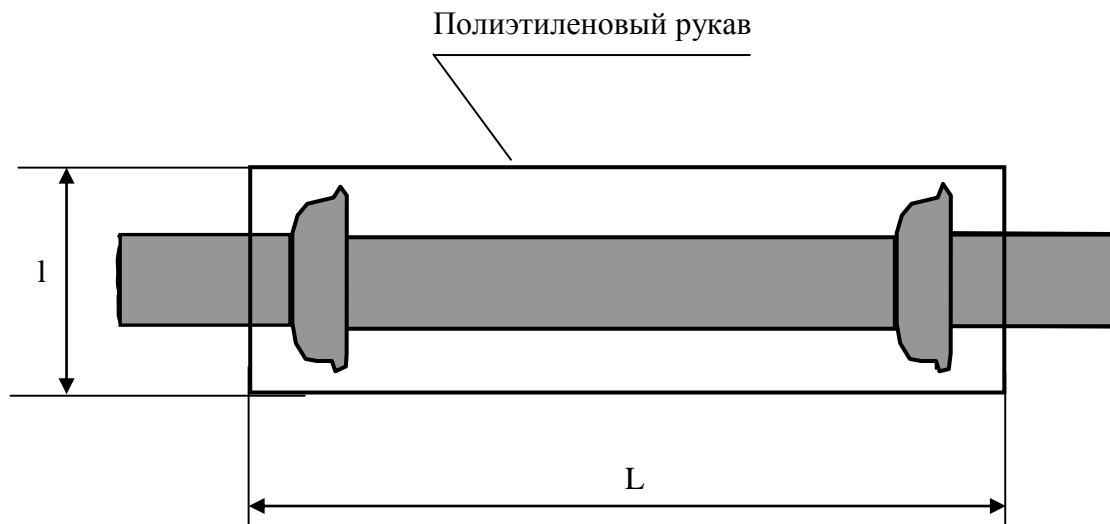


Рисунок А.11 – Полиэтиленовый рукав для труб

Таблица А.11 Размеры

DN, мм	L, мм	l*, мм
80	6600	300
100	6600	300
125	6600	400
150	6600	400
200	6600	600
250	6600	600
300	6600	800
350	6600	850
400	6600	950
500	6600	1150
600	6600	1300
700	6600	1600
800	6600	1800
900	6600	2200
1000	6600	2200
* – ширина рукава в плоском (сложенном вдвое) состоянии		

Технические условия ТУ 1461-063-90910065-2013	ООО «ЛТК «Свободный сокол»	
Трубы чугунные напорные высокопрочные для применения в наружных канализационных системах	Редакция №1	стр. 31 из 38
ОКП 146100	Группа В61	

Таблица А.12 Толщина стенки и теоретический расчётный вес труб классов К10-К12 и труб, изготовленных по EN 598.

DN, мм	Класс К10					Класс К11				
	толщина стенки, мм	Номинальная расчётная масса (кг) трубы длиной L, мм				толщина стенки, мм	Номинальная расчётная масса (кг) трубы длиной L, мм			
		5800		6000			5800		6000	
		без ЦПП	с ЦПП	без ЦПП	с ЦПП		без ЦПП	с ЦПП	без ЦПП	с ЦПП
80	6,00 _{-1,3}	76	90	79	93	6,38 _{-1,4}	80	94	83	97
100	6,00 _{-1,3}	95	112	98	116	6,60 _{-1,4}	103	120	107	124
125	6,25 _{-1,4}	123	144	127	149	6,88 _{-1,4}	133	155	138	160
150	6,50 _{-1,5}	154	179	159	185	7,15 _{-1,5}	167	193	173	199
200	7,00 _{-1,5}	214	248	220	256	7,70 _{-1,5}	233	267	240	275
250	7,50 _{-1,6}	280	323	289	333	8,25 _{-1,6}	305	348	315	359
300	8,00 _{-1,6}	357	408	368	421	8,80 _{-1,6}	389	440	401	454
350	8,50 _{-1,7}	440	515	454	532	9,35 _{-1,7}	481	555	496	573
400	9,00 _{-1,7}	531	616	547	635	9,90 _{-1,7}	579	664	597	685
500	10,00 _{-1,8}	735	842	759	869	11,00 _{-1,8}	803	908	828	938
600	11,00 _{-1,9}	989	1115	1007	1137	12,10 _{-1,9}	1076	1203	1097	1226
700	12,00 _{-2,0}	1255	1434	1279	1461	13,20 _{-2,0}	1368	1545	1394	1575
800	13,00 _{-2,1}	1559	1763	1588	1796	14,30 _{-2,1}	1698	1901	1730	1937
900	14,00 _{-2,2}	1892	2121	1927	2161	15,40 _{-2,2}	2060	2289	2099	2332
1000	15,00 _{-2,3}	2258	2513	2300	2560	16,50 _{-2,3}	2458	2712	2504	2763
DN, мм	Класс К12					EN 598				
	толщина стенки, мм	Номинальная расчётная масса (кг) трубы длиной L, мм				толщина стенки, мм	Номинальная расчётная масса (кг) трубы длиной L, мм			
		5800		6000			5800		6000	
		без ЦПП	с ЦПП	без ЦПП	с ЦПП		без ЦПП	с ЦПП	без ЦПП	с ЦПП
80	6,96 _{-1,4}	87	100	90	104	4,8 _{-1,3}	60	74	62	77
100	7,20 _{-1,4}	112	128	115	132	4,8 _{-1,3}	75	92	78	95
125	7,50 _{-1,4}	144	165	149	170	4,8 _{-1,3}	94	116	97	119
150	7,80 _{-1,5}	180	206	186	212	4,8 _{-1,3}	114	140	118	145
200	8,40 _{-1,5}	252	285	260	295	4,9 _{-1,3}	149	183	154	189
250	9,00 _{-1,6}	331	373	341	385	5,3 _{-1,6}	195	238	202	246
300	9,60 _{-1,6}	421	472	435	487	5,6 _{-1,6}	247	299	255	308
350	10,20 _{-1,7}	521	594	537	614	6,0 _{-1,7}	309	384	319	396
400	10,80 _{-1,7}	627	712	647	735	6,3 _{-1,7}	369	454	381	469
500	12,00 _{-1,8}	869	975	897	1006	7,0 _{-1,8}	513	619	529	639
600	13,20 _{-1,8}	1164	1291	1186	1316	7,7 _{-1,9}	676	804	698	830
700	14,40 _{-2,0}	1480	1656	1508	1688	9,6 _{-2,0}	975	1153	1006	1190
800	15,60 _{-2,1}	1837	2039	1872	2078	10,4 _{-2,1}	1211	1415	1249	1460
900	16,80 _{-2,2}	2228	2456	2270	2502	11,2 _{-2,2}	1470	1699	1516	1753
1000	18,00 _{-2,3}	2658	2910	2708	2966	12,0 _{-2,3}	1754	2008	1809	2072

Технические условия ТУ 1461-063-90910065-2013	ООО «ЛТК «Свободный сокол»	
Трубы чугунные напорные высокопрочные для применения в наружных канализационных системах	Редакция №1	стр. 32 из 38
ОКП 146100	Группа В61	

Приложение Б (информационное)

Вид внутреннего покрытия трубопроводов следует выбирать в зависимости от степени коррозионного воздействия перекачиваемой среды. Степень коррозионного воздействия среды по отношению к металлу трубы определяют по глубине проникновения коррозии, рассчитываемой по данным потери массы образцов-свидетелей устанавливаемых в перекачиваемую среду (таблица Б.1).

Таблица Б.1 Определение степени коррозионного воздействия среды по отношению к материалу труб

Коррозионное проникновение, мм/год	Скорость коррозии по образцам-свидетелям, г/(м ² ·ч)	Степень агрессивного воздействия среды
От 0 до 0,01 включительно	От 0 до 0,02 включительно	Неагрессивная
От 0,01 до 0,1 включительно	От 0,02 до 0,05 включительно	Слабоагрессивная
От 0,1 до 0,5 включительно	От 0,05 до 0,25 включительно	Среднеагрессивная
Свыше 0,5	Свыше 0,25	Сильноагрессивная

Приближённые данные по степени агрессивного воздействия водных сред по отношению к трубам из ВЧШГ приведены в таблице Б.2. При наличии в перекачиваемой среде нескольких агрессивных компонентов, концентрация каждого из которых находится в пределах, указанных в таблице Б.2, степень агрессивного воздействия среды на материал трубы повышается на одну ступень. Также степень агрессивного воздействия повышается на одну ступень в каждом из следующих случаев:

- при увеличении скорости потока свыше 1,5 м/с;
- при увеличении содержания взвешенных частиц свыше 150 мг/дм³;
- при повышении температуры среды свыше 60 °С.

Технические условия ТУ 1461-063-90910065-2013	ООО «ЛТК «Свободный сокол»	
Трубы чугунные напорные высокопрочные для применения в наружных канализационных системах	Редакция №1	стр. 33 из 38
ОКП 146100	Группа В61	

Таблица Б.2 Степень агрессивного воздействия водных сред на нефтепромысловые трубопроводы из ВЧШГ

Среда	рН	Содержание агрессивных компонентов						Степень агрессивного воздействия
		Минера- лизация, г/дм ³	СВБ	H ₂ S, мг/дм ³	CO ₂ , мг/дм ³	O ₂ , мг/дм ³	Взвешен. частицы, мг/дм ³	
<i>Вода пресная (техническая)</i>								
неаэрированная	~ 7	менее 5	–	–	–	менее 0,5	–	Неагрессивная
аэрированная	~ 7	менее 5	–	–	–	более 0,5	–	Слабоагрессивная
<i>Воды подземных горизонтов</i>								
неаэрированные								
– не содержащие H ₂ S, CO ₂	6...8	любая	–	–	–	менее 0,1	100	Слабоагрессивная
– содержащие H ₂ S	менее 7	любая	+	более 1,0	–	менее 0,1	100	Среднеагрессивная
– содержащие CO ₂	менее 7	любая	–	–	более 20	менее 0,1	100	Среднеагрессивная
аэрированные								
– не содержащие H ₂ S, CO ₂	6...8	любая	–	–	–	более 0,1	100	Среднеагрессивная
– содержащие H ₂ S	6...8	любая	+	более 1,0	–	более 0,1	100	Среднеагрессивная
– содержащие CO ₂	6...8	любая	–	–	более 20	более 0,1	100	Среднеагрессивная
<i>Промысловые сточные воды</i>								
неаэрированные								
– не содержащие H ₂ S, CO ₂	~ 7	любая	–	менее 1,0	–	менее 0,1	–	Неагрессивная
– содержащие H ₂ S	менее 7	любая	+	более 1,0	–	менее 0,1	– (FeS)	Среднеагрессивная
– содержащие CO ₂	менее 7	любая	–	–	более 20	менее 0,1	–	Среднеагрессивная
аэрированные								
– не содержащие H ₂ S, CO ₂	менее 7	любая	–	менее 1,0	–	более 0,1	–	Среднеагрессивная
– содержащие H ₂ S	менее 7	любая	+	более 1,0	–	более 0,1	– (FeS)	Среднеагрессивная
– содержащие CO ₂	менее 7	любая	–	–	более 20	более 0,1	–	Среднеагрессивная

Технические условия ТУ 1461-063-90910065-2013	ООО «ЛТК «Свободный сокол»	
Трубы чугунные напорные высокопрочные для применения в наружных канализационных системах	Редакция №1	стр. 34 из 38
ОКП 146100	Группа В61	

Приложение В (информационное)

В зависимости от условий эксплуатации трубопровода и транспортируемой среды на внутреннюю поверхность труб может быть нанесено цементно-песчаное покрытие, состоящее из смеси воды, песка и цемента (портландцемент, сульфатостойкий или глинозёмистый цемент). Покрытие цементно-песчаным раствором создают щелочную среду на внутренней поверхности труб, предохраняя ее от возникновения коррозии.

Как правило, портландцемент и сульфатостойкий цемент рекомендуется применять для нанесения внутреннего покрытия на трубы, используемые для транспортировки канализационных сточных вод без возможности образования сероводорода.

Глинозёмистый цемент рекомендуется применять для нанесения внутреннего покрытия на трубы, используемые для транспортировки более агрессивных сред с высокими кислотными или щелочными свойствами, а именно: канализационные сточные воды с сероводородом, различные кислоты и щелочи.

Использование глинозёмистого цемента также показано для обеспечения износостойкости внутренней поверхности труб. Это актуально при использовании трубопровода для транспортировки сточных вод, имеющих высокую концентрацию твердых частиц, а также при крутых наклонах трубопровода, приводящих к высокой скорости транспортируемой жидкости.

Ниже приведены сравнительные данные для внутренних покрытий труб при транспортировании среды с абразивными частицами.

Истирание рассчитывается по формуле $U = K * V^3 N^{1/2} 10^{-4}$, где

U - износ мм в год.

K - коэффициент характеристики материала (чем ниже значение, тем больше сопротивление к истиранию).

Вид материала	Значения K
Базальт/ полиуретан	от 5 до 15
ВГЦ/натуральный каучук	от 15 до 30
Без покрытия	от 30 до 50
Шлакопортландцемент/бетон/ПВХ	от 50 до 100
Полиэфирный стеклопластик (GRP)	300
Асбестцемент	> 1000

V= скорость потока м/с.

N= характеристика абразивных частиц (в соответствии с «индексом Миллера»).

Технические условия ТУ 1461-063-90910065-2013	ООО «ЛТК «Свободный сокол»	
Трубы чугунные напорные высокопрочные для применения в наружных канализационных системах	Редакция №1	стр. 35 из 38
ОКП 146100	Группа В61	

Согласно представленным данным видно, что глинозёмистый цемент по истиранию стоит на втором месте после базальта и полиуретана.

Максимальная температура транспортируемой среды для внутренних покрытий на основе всех видов цемента составляет 65 °С.

В общем случае выбор цемента, используемого для покрытия внутренней поверхности труб, может быть сделан на основании таблицы В.1, в которой указаны максимально допустимые концентрации химических веществ в транспортируемой жидкости для каждого вида цемента.

Таблица В.1 Виды цемента, используемых для покрытия внутренней поверхности труб

Характеристика среды	Портландцемент	Сульфатостойкий цемент	Глинозёмистый цемент
Минимальное содержание для РН	6	5,5	4
Максимальное содержание (мг/л) для			
- агрессивного CO ₂	7	15	неограниченно
- сульфата(SO ₄ ⁻⁻)	400	3000	неограниченно
- магния (Mg ⁺⁺)	100	500	неограниченно
- аммония (NH ₄)	30	30	неограниченно

При использовании труб для различных областей применения становится актуальным и выбор материала уплотнительных резиновых колец, используемых для стыковки труб. Общие рекомендации по использованию уплотнительных резиновых колец из различных материалов для трубопроводов различного назначения приведены в таблице В.2.

Технические условия ТУ 1461-063-90910065-2013	ООО «ЛТК «Свободный сокол»	
Трубы чугунные напорные высокопрочные для применения в наружных канализационных системах	Редакция №1	стр. 36 из 38
ОКП 146100	Группа В61	

Таблица В.2 Общие рекомендации по применению материалов уплотнительных резиновых колец в различных средах

Обозначение резин, химическое название	Максимальная температура эксплуатации, °С	Стойкость в средах, область применения
1	2	3
NBR (нитрил, резина на основе бутадиеннитрильного каучука СКН, акрилонитриловый бутадиен)	65	Неароматические углеводороды Нефть Горючее Смазка Жиры, масла
EPDM (резина на основе этиленпропиленового каучука СКЭП, СКЭПТ)	115	Пресная вода Морская вода Бытовая канализация Горячая вода Промышленная канализация Разбавленные кислоты и щелочи Растительные масла Спирты

Химическая стойкость глинозёмистого цемента, а также наиболее распространенных марок резин (EPDM и NBR) приведена в таблице В.3.

Таблица В.3 Максимально допустимая концентрация различных веществ в воде для глинозёмистого цемента и резин.

Химическое вещество	Глинозёмистый цемент	Резины	
		EPDM	NBR
Спирты			
Этанол	50%	без ограничений	без ограничений
Метанол	50%	без ограничений	без ограничений
Этиленгликоль	без ограничений	без ограничений	без ограничений
Алифатические углеводороды			
Вайт спирт	без ограничений	Не предназначен	без ограничений
Бензин/дизельное топливо	без ограничений	Не предназначен	без ограничений
Керосин	без ограничений	Не предназначен	без ограничений
Ароматические углеводороды			
Ксилол толуол	без ограничений	Не предназначен	без ограничений
Бензол, стирол, нефтя	без ограничений	Не предназначен	Не предназначен
Масла			
Смазочные вещества, бензиновые производные	без ограничений	Не предназначен	без ограничений
Органические	без ограничений	Не предназначен	без ограничений
Детергенты (присадки)			
Типол	без ограничений	без ограничений	без ограничений
Вода			
Мягкая вода	без ограничений	без ограничений	без ограничений

Технические условия ТУ 1461-063-90910065-2013	ООО «ЛТК «Свободный сокол»	
Трубы чугунные напорные высокопрочные для применения в наружных канализационных системах	Редакция №1	стр. 37 из 38
ОКП 146100	Группа В61	

Соляной раствор	без ограничений	без ограничений	без ограничений
Дистиллированная вода	без ограничений	без ограничений	без ограничений
Хлорированная вода	без ограничений	без ограничений	без ограничений
Хлорсодержащий растворитель			
Трихлорэтилен	без ограничений	Не предназначен	Не предназначен
Хлороформ	без ограничений	Не предназначен	Не предназначен
Трихлорэтан	без ограничений	Не предназначен	Не предназначен
Кислоты			
Уксусная	40 мг/л	без ограничений	без ограничений
Хромовая	10 мг/л	без ограничений	без ограничений
Лимонная	20 мг/л	без ограничений	без ограничений
Хлористоводородная	3 мг/л	без ограничений	без ограничений
Молочная	15 мг/л	без ограничений	без ограничений
Азотная	6 мг/л	без ограничений	без ограничений
Щавелевая	12 мг/л	без ограничений	без ограничений
Фосфорная	10 мг/л	без ограничений	без ограничений
Серная	10 мг/л	без ограничений	без ограничений
Дубильная	200 мг/л	без ограничений	без ограничений
Винная	50 мг/л	без ограничений	без ограничений
Щелочи			
Аммиачная	18%	без ограничений	без ограничений
Анилиновая	без ограничений	без ограничений	без ограничений
Диметиламин	0,6 %	без ограничений	без ограничений
Фенол/крезол	без ограничений	без ограничений	без ограничений
Гидроксид калия	560 мг/л	без ограничений	без ограничений
Пиридин	без ограничений	без ограничений	без ограничений
Хинолин	без ограничений	без ограничений	без ограничений
Гидроксид натрия	400 мг/л	без ограничений	без ограничений
Триметиламин	без ограничений	без ограничений	без ограничений
Соли			
Хлористый натрий	25 %	без ограничений	без ограничений
Хлористый калий	25 %	без ограничений	без ограничений
Сульфат аммония	5 %	без ограничений	без ограничений

Технические условия ТУ 1461-063-90910065-2013	ООО «ЛТК «Свободный сокол»	
Трубы чугунные напорные высокопрочные для применения в наружных канализационных системах	Изменение №1	стр. 1 из 3
ОКП 146100	Группа В61	

Контрольный экземпляр

УТВЕРЖДАЮ

Директор по новым технологиям
ООО «ЛТК «Свободный сокол»

А.В. Минченков

«10» 01 2017 г.

**Трубы чугунные напорные высокопрочные
для применения в наружных канализационных системах**

Технические условия
ТУ 1461-63-90910065-2013

Взамен ТУ 1461-063-50254094-2004,
ТУ 1461-064-50254094-2003

Изменение №1

Держатель подлинника – ООО «ЛТК «Свободный сокол»

Дата введения с 31.01.2017г.

РАЗРАБОТАНЫ

Главный технолог

ООО «ЛТК «Свободный сокол»

А.М. Курдюков
«09» 01 2017 г.

Директор по качеству

ООО «ЛТК «Свободный сокол»

В.И. Гринченко
«10» 01 2017 г.

Технические условия ТУ 1461-063-90910065-2013	ООО «ЛТК «Свободный сокол		
Трубы чугунные напорные высокопрочные для применения в наружных канализационных системах	Изменение №1	стр. 2 из 3	
ОКП 146100	Группа В61		

1 6.10 дополнить предложением:

Величина предельного отклонения от номинального значения внутреннего проходного сечения не должна превышать минус 10 мм.

2 Таблицы А.3, А.4, А.5 изложить в новой редакции:

Таблица А.3 Основные размеры и масса

Размеры, мм						Масса растру- ба, кг	Масса 1 м трубы без раструба (с цем. по- крытием), кг	Расчётная масса (кг) трубы с раструбом (без цем. покрытия / с цем. покрытием) длиной L, мм			
DN	D	DE	S	S ₁ *	l ₁			5800		6000	
80	140	98 ^{+1,0} _{-2,7}	6,0 _{-1,3}	4 ^{+2,0} _{-1,5}	80			3,4	14,6	74	88
100	163	118 ^{+1,0} _{-2,8}	6,0 _{-1,3}	4 ^{+2,0} _{-1,5}	88	4,3	18,1	92	109	95	113
125	190	144 ^{+1,0} _{-2,9}	6,0 _{-1,3}	4 ^{+2,0} _{-1,5}	91	5,7	22,6	115	137	119	141
150	217	170 ^{+1,0} _{-2,9}	6,0 _{-1,3}	4 ^{+2,0} _{-1,5}	94	7,1	27,3	139	165	144	171
200	278	222 ^{+1,0} _{-3,0}	6,3 _{-1,5}	4 ^{+2,0} _{-1,5}	100	10,3	36,6	188	222	194	230
250	336	274 ^{+1,0} _{-3,1}	6,8 _{-1,6}	4 ^{+2,0} _{-1,5}	105	14,2	47,6	247	290	255	300
300	393	326 ^{+1,0} _{-3,3}	7,2 _{-1,6}	4 ^{+2,0} _{-1,5}	110	18,9	59,6	313	364	323	376
350	448	378 ^{+1,0} _{-3,4}	7,7 _{-1,7}	5 ^{+3,5} _{-2,0}	110	23,7	76,1	390	465	403	481
400	500	429 ^{+1,0} _{-3,5}	8,1 _{-1,7}	5 ^{+3,5} _{-2,0}	110	29,5	90,2	467	552	482	570
500	604	532 ^{+1,0} _{-3,8}	9,0 _{-1,8}	5 ^{+3,5} _{-2,0}	120	42,8	122,7	648	755	669	779
600	713	635 ^{+1,0} _{-4,0}	9,9 _{-1,9}	5 ^{+3,5} _{-2,0}	120	59,3	159,1	855	983	882	1014
700	824	738 ^{+1,0} _{-4,2}	10,8 _{-2,0}	6 ^{+4,0} _{-2,5}	150	79,1	204,8	1088	1267	1123	1308
800	943	842 ^{+1,0} _{-4,5}	11,7 _{-2,1}	6 ^{+4,0} _{-2,5}	160	102,6	250,5	1351	1555	1394	1605
900	1052	945 ^{+1,0} _{-4,8}	12,6 _{-2,2}	6 ^{+4,0} _{-2,5}	175	129,0	300,0	1639	1869	1691	1929
1000	1158	1048 ^{+1,0} _{-5,0}	13,5 _{-2,3}	6 ^{+4,0} _{-2,5}	185	161,3	353,3	1955	2210	2017	2281

* - Превышение размеров плюсового допуска ограничивается величиной предельного отклонения внутреннего проходного сечения

Таблица А.4 Основные размеры и масса

Размеры, мм									Мас са рас- тру-	Масса 1 м трубы без рас- труба	Расчётная масса (кг) тру- бы с раструбом (без цем. покрытия / с цем. покры- тием) длиной L, мм
DN	D	DE	S	S ₁ **	l	l ₁ *	h	b			

Технические условия ТУ 1461-063-90910065-2013								ООО «ЛТК «Свободный сокол»							
Трубы чугунные напорные высокопрочные для применения в наружных канализационных системах								Изменение №1				стр. 3 из 3			
ОКП 146100								Группа В61							

									ба, кг	(с цем. покры- тием), кг	5800		6000	
80	156	98 ^{+1,0} _{-2,7}	6,0 _{-1,3}	4 ^{+2,0} _{-1,5}	85	127 127	5,0	8 ^{±2}	5,4	14,6	76	90	79	93
100	176	118 ^{+1,0} _{-2,8}	6,0 _{-1,3}	4 ^{+2,0} _{-1,5}	91	135 133	5,0	8 ^{±2}	6,9	18,1	95	112	98	116
125	205	144 ^{+1,0} _{-2,8}	6,0 _{-1,3}	4 ^{+2,0} _{-1,5}	95	143 139	5,0	8 ^{±2}	8,8	22,6	118	140	122	144
150	230	170 ^{+1,0} _{-2,9}	6,0 _{-1,3}	4 ^{+2,0} _{-1,5}	101	150 144	5,0	8 ^{±2}	10,7	27,3	143	169	148	175
200	288	222 ^{+1,0} _{-3,0}	6,3 _{-1,5}	4 ^{+2,0} _{-1,5}	106	160 155	5,5	9 ^{±2}	16,8	36,5	194	229	201	236
250	346	274 ^{+1,0} _{-3,0}	6,8 _{-1,6}	4 ^{+2,0} _{-1,5}	106	165 165	5,5	9 ^{±2}	23,2	47,5	256	299	264	308
300	402	326 ^{+1,0} _{-3,3}	7,2 _{-1,6}	4 ^{+2,0} _{-1,5}	106	170 175	5,5	9 ^{±2}	29,6	59,6	324	375	334	387
350	452	378 ^{+1,0} _{-3,4}	7,7 _{-1,7}	5 ^{+3,5} _{-2,0}	110	180 180	6,0	10 ^{±2}	35,7	76,1	402	477	415	492
400	513	429 ^{+1,0} _{-3,5}	8,1 _{-1,7}	5 ^{+3,5} _{-2,0}	115	190 185	6,0	10 ^{±2}	44,5	90,1	482	567	497	585
500	618	532 ^{+1,0} _{-3,8}	9,0 _{-1,8}	5 ^{+3,5} _{-2,0}	120	200 200	6,0	10 ^{±2}	62,8	122,7	668	774	689	799

* - В графе l1 верхние цифры – длина раструба под уплотнительное резиновое кольцо типа «ВРС», нижние цифры – под уплотнительное резиновое кольцо типа «ТУТОН».

** - Превышение размеров плюсового допуска ограничивается величиной предельного отклонения внутреннего проходного сечения

Таблица А.5 Основные размеры и масса

Размеры, мм									Масса раструба, кг	Масса 1 м трубы без раструба (с цем. покрытием), кг	Расчётная масса (кг) трубы с раструбом (без цем. покрытия / с цем. покрытием) длиной L, мм			
DN	D	DE	S	S ₁ *	l	l ₁	h ^{+0,5} _{-1,0}	b ^{±2}			5800		6000	
600	729	635 ^{+1,0} _{-4,0}	9,9 _{-1,9}	5 ^{+3,5} _{-2,0}	120	200	7,0	11,0			92,5	159,3	889	1016
700	848	738 ^{+1,0} _{-4,2}	10,8 _{-2,0}	6 ^{+4,0} _{-2,5}	150	235	7,0	11,0	120,0	204,7	1129	1307	1164	1348
800	960	842 ^{+1,0} _{-4,5}	11,7 _{-2,1}	6 ^{+4,0} _{-2,5}	160	245	7,0	11,0	154,0	250,5	1403	1607	1446	1657
900	1060	945 ^{+1,0} _{-4,8}	12,6 _{-2,2}	6 ^{+4,0} _{-2,5}	175	260	7,5	11,5	193,0	299,8	1703	1932	1755	1992
1000	1164	1048 ^{+1,0} _{-5,0}	13,5 _{-2,3}	6 ^{+4,0} _{-2,5}	185	270	7,5	11,5	239,0	353,2	2033	2288	2095	2358

* - Превышение размеров плюсового допуска ограничивается величиной предельного отклонения внутреннего проходного сечения

Технические условия ТУ 1461-063-90910065-2013	ООО «ЛТК «Свободный сокол»	
Трубы чугунные напорные высокопрочные для применения в наружных канализационных системах	Изменение №2	стр. 1 из 2
ОКП 146100	Группа В61	

Контрольный экземпляр

УТВЕРЖДАЮ

Директор по новым технологиям
ООО «ЛТК «Свободный сокол»
А.В. Минченков
«22» 06 2017 г.

**Трубы чугунные напорные высокопрочные
для применения в наружных канализационных системах**

Технические условия
ТУ 1461-63-90910065-2013

Взамен ТУ 1461-063-50254094-2004,
ТУ 1461-064-50254094-2003

Изменение №2

Держатель подлинника – ООО «ЛТК «Свободный сокол»

Дата введения с 03.07.2017 г.

РАЗРАБОТАНЫ

Главный технолог
ООО «ЛТК «Свободный сокол»
А.М. Курдюков
«20» 06 2017 г.

Директор по качеству
ООО «ЛТК «Свободный сокол»
В.И. Гринченко
«20» 06 2017 г.

Технические условия ТУ 1461-063-90910065-2013	ООО «ЛТК «Свободный сокол	
Трубы чугунные напорные высокопрочные для применения в наружных канализационных сис- темах	Изменение №2	стр. 2 из 2
ОКП 146100	Группа В61	

2 Область применения после первого абзаца добавить:

Трубы могут применяться для транспортирования производственной воды, канализационных стоков и дождевой воды (с температурой сред согласно эксплуатационным характеристикам используемых уплотнительных колец).

Трубы с цементно-песчаным покрытием допускают транспортировку сред с температурой до плюс 65°C, при более высокой температуре используются трубы без внутреннего покрытия.

Уплотнительные резиновые кольца, поставляемые в комплекте с трубами, могут использоваться:

- из резиновых смесей EPDM для водоснабжении и канализационных стоков до плюс 115 °С;

- из резиновых смесей HNBR для канализационных стоков, содержащих нефть и нефтепродукты до плюс 95°C при непрерывном потоке и до плюс 130°C кратковременно.