

Технические условия ТУ 24.51.30-076-90910065-2017	ООО «ЛТК «Свободный сокол»	
Соединительные части литые с раструбно - замковым соединением «RJ» из высокопрочного чугуна с шаровидным графитом для строительства промышленных трубопроводов на нефтяных месторождениях	Редакция №1	с. 1 из 38
ОКПД2 24.51.30.000	Группа В61	

Контрольный экземпляр

УТВЕРЖДАЮ
 Директор по новым технологиям
 ООО «ЛТК «Свободный сокол»
 А.В. Минченков
 « 22 » 11 2017 г.

Соединительные части литые с раструбно-замковым соединением «RJ» из высокопрочного чугуна с шаровидным графитом для строительства промышленных трубопроводов на нефтяных месторождениях

Технические условия
 ТУ 24.51.30-076-90910065-2017

Взамен ТУ 1460-076-50254094-2012

Держатель подлинника – ООО «ЛТК «Свободный сокол»

Дата введения с «01» 12 2017 г.

РАЗРАБОТАНЫ
 Главный технолог
 ООО «ЛТК «Свободный сокол»
 А.М. Курдюков
 « 23 » 11 2017 г.

Директор по качеству
 ООО «ЛТК «Свободный сокол»
 В.И. Гринченко
 « 24 » 11 2017 г.

Технические условия ТУ 24.51.30-076-90910065-2017	ООО «ЛТК «Свободный сокол»	
Соединительные части литые с раструбно - замковым соединением «RJ» из высокопрочного чугуна с шаровидным графитом для строительства промышленных трубопроводов на нефтяных месторождениях	Редакция №1	с. 2 из 38
ОКПД2 24.51.30.000	Группа В61	

СОДЕРЖАНИЕ

1 Пояснительная записка	3
2 Область применения.....	4
3 Термины и определения	6
4 Требования к сырью, материалам и комплектующим изделиям.....	7
5 Требования к продукции.....	8
6 Требования безопасности и охраны окружающей среды	12
7 Правила приемки.....	13
8 Методы испытаний.....	14
9 Транспортирование и хранение.....	15
10 Указания по эксплуатации трубопроводов.....	16
11 Гарантии изготовителя.....	16
Приложение А	17
Приложение Б	35
Лист регистрации изменений.....	38

Технические условия ТУ 24.51.30-076-90910065-2017	ООО «ЛТК «Свободный сокол»	
Соединительные части литые с раструбно - замковым соединением «RJ» из высокопрочного чугуна с шаровидным графитом для строительства промышленных трубопроводов на нефтяных месторождениях	Редакция №1	с. 3 из 38
ОКПД2 24.51.30.000	Группа В61	

1 Пояснительная записка

Настоящие технические условия разработаны ООО «Липецкая трубная компания «Свободный сокол» взамен технических условий ТУ 1460-076-50254094-2012 и распространяются на литые соединительные части условным проходом (DN) от 80 до 500 мм и стопоры из высокопрочного чугуна с шаровидным графитом (ВЧШГ). Технические требования на соединительные части и стопоры, их наружные и внутренние антикоррозионные покрытия разработаны в соответствии с рекомендациями национального стандарта ГОСТ Р 57430.

Технические условия ТУ 24.51.30-076-90910065-2017	ООО «ЛТК «Свободный сокол»	
Соединительные части литые с раструбно - замковым соединением «RJ» из высокопрочного чугуна с шаровидным графитом для строительства промысловых трубопроводов на нефтяных месторождениях	Редакция №1	с. 4 из 38
ОКПД2 24.51.30.000	Группа В61	

2 Область применения

Соединительные части литые из ВЧШГ (далее соединительные части, изделия), изготовленные способом литья, и предназначены для строительства промысловых трубопроводов нефтегазовых месторождений.

Соединительные части предназначены для эксплуатации в трубопроводах с максимальным допустимым рабочим давлением до 6,4 МПа (таблица А.1, Приложение А) и температурой транспортируемой среды до 95°С.

Соединительные части применимы как для подземной, так и надземной прокладки трубопроводов.

Соединительные части изготавливаются:

- с раструбной частью с одной стороны и гладким концом с другой;
- с фланцем с одной стороны и гладким концом с другой;
- с фланцем с одной стороны и раструбной частью с другой;
- с раструбными частями или фланцами с двух или трёх (для тройников) сторон.

Соединительные части с раструбно-замковым соединением «RJ» изготавливаются двух видов:

- под уплотнительное резиновое кольцо типа «TYTON» (рисунок А.1 а, Приложение А);
- под уплотнительное резиновое кольцо типа «BPC» (рисунок А.1 б, Приложение А).



Соединительные части с различными типами уплотнительных колец аналогичны по своим прочностным и эксплуатационным характеристикам.

Изготовитель поставляет соединительные части с соединением «RJ» DN80-DN500 мм в комплекте со стопорами из ВЧШГ и уплотнительными резиновыми кольцами.




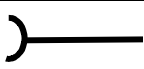
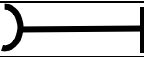




Соединительные части «Двойной раструб компенсационный» (рисунок А.11, Приложение А) и «Муфта свёртная» (рисунок А.12, Приложение А) поставляются в комплекте с резиновыми уплотнителями.

При заказе на поставку соединительных частей необходимо указывать индекс обозначения, условный проход ствола DN и при необходимости условный проход отрезка dn. Наименования и обозначения соединительных частей устанавливаются согласно таблице 1.

Таблица 1

Наименование	Обозначение		Таблица
	в схемах	в документе	
Тройник раструбный		ТР	4
Колено раструбное		УР	5

Технические условия ТУ 24.51.30-076-90910065-2017	ООО «ЛТК «Свободный сокол»	
Соединительные части литые с раструбно - замковым соединением «RJ» из высокопрочного чугуна с шаровидным графитом для строительства промышленных трубопроводов на нефтяных месторождениях	Редакция №1	с. 5 из 38
ОКПД2 24.51.30.000	Группа В61	

Колено раструб - гладкий конец		УРГ	6
Отвод раструбный		ОР	7
Отвод раструб - гладкий конец		ОРГ	8
Патрубок раструб – гладкий конец		ПРГ	9
Патрубок фланец - раструб		ПФР	10
Патрубок фланец - гладкий конец		ПФГ	11
Двойной раструб компенсационный		ДРК	12
Муфта свёртная		МС	13
Муфта подвижная		МН	14

Примеры записи условного обозначения соединительных частей, стопоров из ВЧШГ и уплотнительных резиновых колец при заказе и в других документах:

Соединительная часть «Тройник раструбный» со стволом условного прохода 200 мм и отростком условного прохода 100 мм, с раструбным соединением «RJ»:
- ТР 200×100 (RJ) ТУ 24.51.30-076-90910065-2017.

Соединительная часть «Колено раструбное» с условным проходом 300 мм, с раструбным соединением «RJ»:
- УР 300 (RJ) ТУ 24.51.30-076-90910065-2017.

Соединительная часть «Колено раструб – гладкий конец» с условным проходом 150 мм, с раструбным соединением «RJ»:
- УРГ 300 (RJ) ТУ 24.51.30-076-90910065-2017.

Соединительная часть «Отвод раструбный » с условным проходом 300 мм, с центральным углом 45°, с раструбным соединением «RJ»:
- ОР 300×45° (RJ) ТУ 24.51.30-076-90910065-2017.

Соединительная часть «Отвод раструб - гладкий конец» с условным проходом 400 мм, центральным углом 30°, с раструбным соединением «RJ»:
- ОРГ 400×30° (RJ) ТУ 24.51.30-076-90910065-2017.

Соединительная часть «Патрубок раструб – гладкий конец» с условным проходом 250 мм, с раструбным соединением «RJ»:
- ПРГ 250 (RJ) ТУ 24.51.30-076-90910065-2017.

Соединительная часть «Патрубок фланец - раструб» с условным проходом 500 мм, с раструбным соединением «RJ»:
- ПФР 500 (RJ) ТУ 24.51.30-076-90910065-2017.

Технические условия ТУ 24.51.30-076-90910065-2017	ООО «ЛТК «Свободный сокол»	
Соединительные части литые с раструбно - замковым соединением «RJ» из высокопрочного чугуна с шаровидным графитом для строительства промышленных трубопроводов на нефтяных месторождениях	Редакция №1	с. 6 из 38
ОКПД2 24.51.30.000	Группа В61	

Соединительная часть «Патрубок фланец – гладкий конец» с условным проходом 80 мм, с раструбным соединением «RJ»:

- ПФГ 80 (RJ) ТУ 24.51.30-076-90910065-2017.

Соединительная часть «Двойной раструб компенсационный» с условным проходом 150 мм:

- ДРК 150 ТУ 24.51.30-076-90910065-2017.

Соединительная часть «Муфта свёртная» с условным проходом 250 мм:

- МС 250 ТУ 24.51.30-076-90910065-2017.

Соединительная часть «Муфта подвижная» с условным проходом 200 мм:

- МН 200 ТУ 24.51.30-076-90910065-2017.

Уплотнительное резиновое кольцо типа «TYTON» DN 500 мм:

- кольцо «TYTON» 500 – 5.6 ТУ 2531-077-50254094-2011.

Уплотнительное резиновое кольцо типа «BPC» DN 200 мм:

- кольцо «BPC» 200 – 5.6 ТУ 2351-077-50254094-2011.

Стопоры из высокопрочного чугуна для труб DN 100 мм (левый и правый):

- стопор левый ЧШГ-100 ТУ 24.51.30-076-90910065-2017.

- стопор правый ЧШГ-100 ТУ 24.51.30-076-90910065-2017.

По запросу потребителя возможно изготовление соединительных частей, не указанных в данных технических условиях. Соединительные части и их размеры изготавливаются и контролируются по чертежам предприятия-изготовителя.

Соединительные части поставляются с различными защитными антикоррозионными внешними и внутренними покрытиями. Требования к покрытиям указаны в разделе 5.

Соединительные части с внешним защитным покрытием могут применяться во всех типах почв.

Допускается, по запросу потребителя, поставка соединительных частей из ВЧШГ без покрытий.

3 Термины и определения

В настоящих технических условиях используются следующие определения:

3.1 высокопрочный чугун с шаровидным графитом (ВЧШГ): Тип чугуна, в котором графит присутствует преимущественно в шаровидной форме.

3.2 труба: Отливка с равномерным каналом, с прямой осью, имеющая гладкий и раструбный концы.

3.3 соединительная часть: Присоединяемое к трубе изделие, которое обеспечивает отклонение, изменение направления трубопровода.

3.4 гладкий конец: Конец соединительной части, помещаемый в раструбное соединение.

3.5 раструб: Охватывающий конец соединительной части.

Технические условия ТУ 24.51.30-076-90910065-2017	ООО «ЛТК «Свободный сокол»	
Соединительные части литые с раструбно - замковым соединением «RJ» из высокопрочного чугуна с шаровидным графитом для строительства промышленных трубопроводов на нефтяных месторождениях	Редакция №1	с. 7 из 38
ОКПД2 24.51.30.000	Группа В61	

3.6 условный проход (DN): Округленное цифровое обозначение внутреннего проходного сечения, которое является общим для всех компонентов трубопроводной системы.

3.7 отросток: Ответвление от основной цилиндрической части отливки, расположенной под углом к ней, с равнозначным или меньшим условным проходом (dn).

3.8 номинальное давление (PN): Буквенно-цифровое обозначение, связанное с комбинацией механических и размерных параметров компонента трубопроводной системы, используемая в справочных целях, состоящая из букв PN за которыми следует безразмерное число.

3.9 допустимое рабочее давление (PFA): внутреннее давление, исключая скачки давления, которое компоненты трубопровода могут безопасно выдерживать при постоянной работе.

3.10 изделие: Любая функциональная единица, которую можно рассматривать в отдельности.

3.11 партия: количество отливок, из которого выбирается образец для испытаний. За партию принимается количество изделий отлитых из металла одного ковша.

3.12 длина: Действительная длина изделия, которая показана на рисунках Приложения А.

Примечание – Для фланцевых соединительных частей действительная длина равна полной длине. Для раструбных соединительных частей действительная длина равна полной длине минус глубина, на которую входит гладкий конец в раструб.

4 Требования к сырью, материалам и комплектующим изделиям

4.1 Всё поступающее сырьё, материалы и комплектующие (покупные) изделия должны иметь сертификаты качества, паспорта или другие документы предприятия-изготовителя, подтверждающие их соответствие требованиям стандартов или технических условия. Входной контроль по ГОСТ 24297.

4.2 Основным сырьём для производства соединительных частей и стопоров являются передельные и литейные чугуны по ГОСТ 805, ГОСТ 4832, стальной лом по ГОСТ 2787, ферросилиций по ГОСТ 1415.

4.3 В качестве защитных покрытий для соединительных частей и стопоров используются материалы, имеющие высокую стойкость к воздействию нефти, нефтепродуктов, пластовых вод и высокое удельное электросопротивление.

4.4 Состав материала, свойства уплотнительных резиновых колец и резиновых уплотнителей регламентируются техническими условиями ТУ 2531-077-50254094-2011. Рекомендуемые резиновые смеси для изготовления колец: для внутренней части колец – гидрированные бутадиен-нитрильные каучуки (ГБНК, HNBR) – группа 5; для наружной части колец – бутадиен нитрильные

Технические условия ТУ 24.51.30-076-90910065-2017	ООО «ЛТК «Свободный сокол»	
Соединительные части литые с раструбно - замковым соединением «RJ» из высокопрочного чугуна с шаровидным графитом для строительства промышленных трубопроводов на нефтяных месторождениях	Редакция №1	с. 8 из 38
ОКПД2 24.51.30.000	Группа В61	

каучуки (БНК, NBR) - группа 6. Резиновые уплотнители изготавливаются из резиновых смесей группы 5.

5 Требования к продукции

5.1 Соединительные части и стопоры должны соответствовать требованиям настоящих технических условий.

5.2 Соединительные части и стопоры изготавливаются из ВЧШГ с геометрическими размерами, которые указаны на рисунках А.3 - А.13, А.14, А.15 и в таблицах А.4 - А.14, А.15, А.16 (Приложение А).

5.3 Твердость изделий на наружной поверхности не должна превышать 250 НВ.

5.4 Прочность металла соединительных частей и стопоров, определяемая при механическом испытании образцов на растяжение, должна быть не менее:

- временное сопротивление $\sigma_{в}$, МПа (кгс/мм²) 420 (42);
- условный предел текучести $\sigma_{0,2}$, МПа (кгс/мм²) 300 (30);
- относительное удлинение δ , % 5,0;
- ударная вязкость, кгс·м/см² (при плюс 20°С) 3,0.

5.5 Рекомендуемый химический состав металла, используемого для изготовления соединительных частей и стопоров, приведен в таблице 2.

Таблица 2

Массовая доля элементов, %					
C	Si	Mn	Mg	S*	P*
				не более	
3,3 – 3,8	1,9 – 2,9	до 0,4	0,025 – 0,05	0,015	0,1

5.6 Микроструктура металла соединительных частей и стопоров должна быть ферритно-перлитная с шаровидной формой графита. Доля перлитной составляющей не должна превышать 40%. Шаровидного графита не менее 95%. Количество структурно-свободного цементита не более 5%.

5.7 Форма и размеры и масса соединительных частей и стопоров, а также допустимые отклонения на размеры должны соответствовать указанным в конструкторской документации, согласованной и утвержденной в установленном порядке.

Допуски на механически обрабатываемые размеры – Н14; h14; $\pm \frac{IT14}{2}$.

Допуски на литые размеры по ГОСТ Р 53464 – класс точности отливки 10-11.

Шероховатость литых поверхностей – Rz320.

* - является сдаточной характеристикой

Технические условия ТУ 24.51.30-076-90910065-2017	ООО «ЛТК «Свободный сокол»	
Соединительные части литые с раструбно - замковым соединением «RJ» из высокопрочного чугуна с шаровидным графитом для строительства промышленных трубопроводов на нефтяных месторождениях	Редакция №1	с. 9 из 38
ОКПД2 24.51.30.000	Группа В61	

5.8 Отливки должны быть очищены от пригара и формовочной смеси ручным шлифовальным инструментом или иным способом.

5.9 Отливки не должны иметь трещин, раковин и других дефектов, снижающих эксплуатационную надежность соединительных частей.

5.10 Заливы, заусенцы и места подвода металла должны быть обрублены и зачищены заподлицо с соответствующими поверхностями отливки.

5.11 На внутренней поверхности раструба в месте расположения резинового уплотнительного кольца и на внешней поверхности гладкого охватываемого конца соединительной части не допускаются наплывы металла, смещения по плоскости разъема, пригар и раковины, влияющие на герметичность соединительных частей.

5.12 На остальных поверхностях соединительных частей допускаются дефекты, обусловленные способом производства, которые не превышают допуска на толщину стенки, и не влияют на прочность и герметичность соединения при эксплуатации. Допустимые дефекты согласно ГОСТ Р 57430 (Приложение Д).

5.13 Допустимые отклонения по длине соединительных частей с раструбами, с фланцем и раструбом, с фланцем и гладким концом не должны превышать ± 20 мм, а по длине фланцевых соединительных частей ± 10 мм.

5.14 Каждая соединительная часть подвергается заводскому испытательному гидравлическому давлению:

- не менее 9,6 МПа (96,0 кгс/см²) для DN от 80 до 200 мм;
- не менее 8,4 МПа (84,0 кгс/см²) для DN 250 мм;
- не менее 8,1 МПа (81,0 кгс/см²) для DN 300 мм;
- не менее 7,5 МПа (75,0 кгс/см²) для DN 350 мм;
- не менее 6,0 МПа (60,0 кгс/см²) для DN от 400 до 500 мм;

Примечание: Соединительные части, предназначенные для использования в трубопроводах с допустимым рабочим давлением меньше указанных значений в таблице А.1, испытываются гидравлическим давлением, рассчитанным по формуле - $1,5 \times PFA$.

Время выдержки испытательного давления составляет 25-30 секунд. Соединительная часть считается выдержавшей испытание при отсутствии падения давления, видимых протечек и отпотевания.

5.15 Торцы гладких концов соединительных частей, а также торцевые поверхности фланцев, должны быть перпендикулярны к продольной оси приведённых соединительных частей. Оси отростков соединительных частей должны быть перпендикулярны к оси ствола соединительных частей.

Отклонение от перпендикулярности торца гладкого конца, торцевых поверхностей фланцев и оси отростка к оси ствола соединительной части не должно превышать $0,5^\circ$.

5.16 На наружной поверхности гладкого конца соединительной части методом литья выполняется кольцевой валик согласно размерам, указанным на

Технические условия ТУ 24.51.30-076-90910065-2017	ООО «ЛТК «Свободный сокол»	
Соединительные части литые с раструбно - замковым соединением «RJ» из высокопрочного чугуна с шаровидным графитом для строительства промышленных трубопроводов на нефтяных месторождениях	Редакция №1	с. 10 из 38
ОКПД2 24.51.30.000	Группа В61	

рисунке А.1 и в таблице А.2 (Приложение А). Допускается выполнение кольцевого валика методом наплавки электродуговой сваркой с использованием железоникелевой или хромоникелевой сварочной проволоки, например: Св-08Н50, Св-06Х19Н9Т по ГОСТ 2246.

5.17 Расположение болтовых отверстий на фланцах (рисунок А.2, таблица А.3, Приложение А) соединительных частей должно быть симметрично вертикальной и горизонтальной осям фланца и не располагаться на данных осях. Оси болтовых отверстий фланцев на противоположных концах соединительной части должны составлять одну прямую линию.

Допустимое отклонение по смещению центра окружности расположения центров болтовых отверстий относительно оси внешнего диаметра фланца соединительной части не более для: М14-М20 +3,0 мм; М24-М33 +4,0 мм; М36-М52 +5,0 мм.

Размеры фланцев и допустимые отклонения к ним согласно ИСО 7005-2.

5.18 Овальность охватываемого гладкого конца соединительных частей должна быть:

- для DN 80-200 мм в пределах допуска наружного диаметра;
- для DN 250-500 мм не превышать 1 % наружного диаметра.

5.19 По заказу потребителей в зависимости от условий эксплуатации и в соответствии с нормативными документами на соединительные части наносятся защитные антикоррозионные покрытия в различных сочетаниях.

5.20 Внешние покрытия.

5.20.1 Цинкнаполненная краска согласно требованиям ИСО 8179-2 с нанесением поверх цинкового покрытия дополнительного покрытия одним из следующих материалов:

- краска на основе синтетической смолы;
- эпоксидная композиция;
- полиуретан;
- клейкие полимерные ленты.

Допускается нанесение дополнительных покрытий на соединительные части без цинкового покрытия. По заказу потребителя допускается поставка соединительных частей без внешних защитных покрытий.

5.20.2 Адгезия нанесенных внешних покрытий должна быть не более 1 балла.

5.21 Внутренние покрытия.

5.21.1 Цементно-песчаное из высокоглиноземистого цемента по ГОСТ 969. По заказу потребителя допускается поставка соединительных частей без внутренних защитных покрытий.

5.22 Средняя масса покрытия цинковой краской не менее 150 г/м² (минимальное значение по месту 130 г/м²), средняя толщина завершающего внешнего покрытия не менее 70 мкм (минимальное значение толщины в любой точке не менее 50 мкм) регламентируется ИСО 8179-2. Толщина внутреннего це-

Технические условия ТУ 24.51.30-076-90910065-2017	ООО «ЛТК «Свободный сокол»	
Соединительные части литые с раструбно - замковым соединением «RJ» из высокопрочного чугуна с шаровидным графитом для строительства промышленных трубопроводов на нефтяных месторождениях	Редакция №1	с. 11 из 38
ОКПД2 24.51.30.000	Группа В61	

ментно-песчаного покрытия регламентируется ИСО 4179. Средняя толщина нанесённого внутреннего покрытия эпоксидной композиции или полиуретанового материала составляет не менее 70 мкм. По требованию заказчика возможно увеличение толщины слоя до 2 мм.

5.23 Соединительные части «Двойной раструб компенсационный», «Муфта свёртная», «Муфта подвижная» поставляются без внутреннего покрытия.

5.24 Комплектность.

5.24.1 Соединительные части поставляются потребителю в комплекте со стопорами. Размеры, количество и масса стопоров согласно таблицам А.15, А.16 (Приложение А). Допускается два вида стопоров с:

- стопорной проволокой (стальная низкоуглеродистая по ГОСТ 3282), которая вваривается в левый стопор – рисунок А.14 (Приложение А);

- резиновым фиксатором (резина марки РП38, РП38-26 по ТУ 2512-046-00152081-2003), который используется вместо проволоки – рисунок А.15 (Приложение А).

5.24.2 Соединительные части поставляются потребителю в комплекте с уплотнительными резиновыми кольцами. Размеры и масса указаны на рисунках А.16, А.17 и таблицах А.17, А.18 (Приложение А). Технические требования согласно ТУ 2531-077-50254094.

5.25 Маркировка и упаковка.

5.25.1 На поверхность соединительной части наносится маркировка с указанием:

- товарного знака предприятия-изготовителя;
- условного обозначения соединительной части с указанием номинального размера DN (без обозначения ТУ и наименования соединительной части);
- года изготовления (допускается две последние цифры);
- обозначение материала ВЧШГ (GGG);
- номинального давления для фланцев, МПа (PN);
- ссылка на стандарт (ГОСТ Р 57430).

5.25.2 Маркировка отливается заодно с литой частью на одной из ее наружной нерабочей поверхности. Высота шрифта 10-40 мм, согласно требованиям конструкторской документации. Ссылка на стандарт наносится несмываемой водной краской.

5.25.3 Упаковка соединительных частей и дополнительная маркировка по ГОСТ 10692.

5.25.4 Стопора имеют литую маркировку на одной из плоскостей с указанием:

- цифровое обозначение условного прохода трубы или соединительной части, для которых он предназначен;
- конструктивной особенности - левый (Л) или правый (П).

Технические условия ТУ 24.51.30-076-90910065-2017	ООО «ЛТК «Свободный сокол»	
Соединительные части литые с раструбно - замковым соединением «RJ» из высокопрочного чугуна с шаровидным графитом для строительства промышленных трубопроводов на нефтяных месторождениях	Редакция №1	с. 12 из 38
ОКПД2 24.51.30.000	Группа В61	

5.25.5 Соединительные части транспортируются в специальных контейнерах (ящиках) или россыпью. По согласованию с заказчиком допускается другой вид упаковки. Транспортная маркировка по ГОСТ 14192.

5.25.6 Уплотнительные резиновые кольца и стопоры упаковываются в мешки по ГОСТ 2226, ГОСТ 17811, ГОСТ 30090, По согласованию с заказчиком допускается другой вид упаковки. Транспортная маркировка по ГОСТ 14192.

6 Требования безопасности и охраны окружающей среды

6.1 Соединительные части и стопоры для трубопроводов изготовлены из взрывобезопасных, нетоксичных и радиационнобезопасных материалов. Специальных мер безопасности в течение всего срока службы соединительных частей и стопоров не требуется.

6.2 При производстве соединительных частей и стопоров должны соблюдаться требования безопасности и производственной санитарии согласно: СанПиН 2.1.7.1322, СанПиН 2.1.5.980, ГН 2.6.1338, СанПиН 2.1.6.1032, СП 2.2.2.1327, Федеральных норм и правил в области промышленной безопасности «Правила безопасности при получении, транспортировании, использовании расплавов чёрных и цветных металлов и сплавов на основе этих расплавов».

6.3 Производственные и складские помещения должны быть оборудованы первичными средствами пожаротушения в соответствии с ГОСТ 12.1.004 и Правилами противопожарного режима в РФ.

6.4 При производстве соединительных частей и стопоров выделяются вещества предельно-допустимая концентрация (ПДК), которых в воздухе рабочей зоны и атмосферном воздухе, соответствует требованиям ГН 2.2.5.1313, ГН 2.2.5.2308 приведена в таблице 3.

Таблица 3

Наименование вещества	ПДК (мг/м ³) в воздухе рабочей зоны	Гигиенический норматив ПДК (мг/м ³) в атмосферном воздухе
Пыль	2,0; 6,0; 8,0 в зависимости от участка производства	0,5
Углерода оксид СО	20	5,0
Бензол	15/5,0	0,3
Диоксид азота	2,0	0,20
Фенол	0,1	0,01
Формальдегид	0,05	0,035
Акролеин	0,2	0,03

6.5 Производственные помещения должны быть оборудованы общей и местной приточно-вытяжной вентиляцией согласно ГОСТ 12.1.005.

Технические условия ТУ 24.51.30-076-90910065-2017	ООО «ЛТК «Свободный сокол»	
Соединительные части литые с раструбно - замковым соединением «RJ» из высокопрочного чугуна с шаровидным графитом для строительства промысловых трубопроводов на нефтяных месторождениях	Редакция №1	с. 13 из 38
ОКПД2 24.51.30.000	Группа В61	

6.6 Предельно допустимый уровень шума на рабочем месте не должен превышать 80 дБА согласно требованиям СН 2.2.4/2.1.8.562.

6.7 Лица, связанные с производством соединительных частей и стопоров, должны быть обеспечены средствами индивидуальной защиты по ГОСТ 12.4.010 и ГОСТ 12.4.011.

6.8 Все работающие на производстве соединительных частей и стопоров должны проходить специальное обучение в объеме выполняемой работы в соответствии с требованиями ГОСТ 12.0.004, предварительный и периодический медосмотр в соответствии с приказом Минздрава и соцразвития №302н от 12.04.2011 г. Не допускается труд подростков до 18 лет.

6.9 Соединительные части и стопоры при изготовлении и эксплуатации не оказывают вредного воздействия на окружающую среду.

6.10 Отходы от производства соединительных частей и стопоров используются в технологическом процессе без накопления. Соединительные части и стопора по истечении срока эксплуатации следует использовать для переработки.

7 Правила приемки

7.1 Соединительные части предъявляют к приемке партиями. Количество проверяемых в партии отливок устанавливается предприятием-изготовителем. Партия должна состоять из соединительных частей одного наименования и условного прохода.

7.2 Каждая соединительная часть подвергается визуальному контролю на наличие недопустимых дефектов, указанных в разделе 5 настоящих технических условий.

7.3 Проверка твердости, ударной вязкости, механических свойств и микроструктуры металла проводится на отдельно отлитых образцах или на образцах, изготовленных из соединительной части проверяемой партии.

7.4 При получении неудовлетворительных результатов хотя бы по одному показателю, проводят повторные испытания по этому показателю на удвоенном количестве образцов, взятых из этой же партии. Результаты повторных испытаний распространяются на всю партию.

7.5 Проверка химического состава чугуна проводится на пробах, изготовленных из жидкого металла одной партии. Микроструктура и химический состав (кроме содержания серы и фосфора) чугуна являются факультативными характеристиками и не считаются браковочными признаками при соблюдении механических свойств металла.

7.6 Гидравлическому испытанию на герметичность подвергается каждая соединительная часть. Результаты испытания на герметичность считаются удовлетворительными, если на наружной поверхности изделия не обнаружено видимой протечки, выпотевания или другого признака повреждения.

Технические условия ТУ 24.51.30-076-90910065-2017	ООО «ЛТК «Свободный сокол»	
Соединительные части литые с раструбно - замковым соединением «RJ» из высокопрочного чугуна с шаровидным графитом для строительства промышленных трубопроводов на нефтяных месторождениях	Редакция №1	с. 14 из 38
ОКПД2 24.51.30.000	Группа В61	

7.7 Толщина внешних и внутренних защитных покрытий проверяется не менее чем на одном изделии от партии.

7.8 Контроль массы цинкового покрытия соединительных частей не реже одного раза в смену в процессе производства.

7.9 Каждая соединительная часть, имеющая гладкий конец, подвергается контролю наружного диаметра гладкого конца при помощи шаблонов.

7.10 Каждая партия соединительных частей должна сопровождаться документом о качестве (сертификат), содержащий:

- обозначение настоящих технических условий;
- товарный знак или наименование предприятия-изготовителя;
- наименование предприятия-потребителя;
- номер заказа;
- дату выписки документа о качестве;
- наименование и обозначение соединительных частей;
- номер плавки;
- вес партии и количество изделий в штуках;
- величина давления гидроиспытания;
- временное сопротивление;
- относительное удлинение;
- предел текучести;
- твёрдость металла соединительных частей;
- химический состав чугуна;
- металлографический анализ;
- ударную вязкость;
- внешнее и внутреннее покрытия;
- тип и количество уплотнительных резиновых колец;
- подтверждение о соответствии изделий требованиям настоящих технических условий;
- штамп технического контроля.

8 Методы испытаний

8.1 Для определения механических свойств металла соединительных частей применяют отдельно отлитые заготовки согласно ГОСТ 7293 или образцы, изготовленные из деталей. Изготовление и испытание образцов проводятся согласно ГОСТ 1497 и ГОСТ 27208, ГОСТ Р 57430.

8.2 Контроль ударной вязкости металла проводится при температуре 20°C по ГОСТ 9454 на образцах без надреза. Результат испытаний оформляется как среднеарифметическое значение согласно СП 34-116-97.

8.3 Контроль микроструктуры металла проводят по ГОСТ 3443, ГОСТ Р 57430.

Технические условия ТУ 24.51.30-076-90910065-2017	ООО «ЛТК «Свободный сокол»	
Соединительные части литые с раструбно - замковым соединением «RJ» из высокопрочного чугуна с шаровидным графитом для строительства промышленных трубопроводов на нефтяных месторождениях	Редакция №1	с. 15 из 38
ОКПД2 24.51.30.000	Группа В61	

8.4 Испытание на твердость металла проводится по ГОСТ 27208, ГОСТ 9012 и ГОСТ Р 57430.

8.5 Геометрические размеры соединительных частей контролируются стандартными мерительными инструментами или инструментом, изготовленным по чертежам предприятия-изготовителя.

8.6 Осмотр изделий производится визуально, без применения увеличительных приборов.

8.7 Гидравлическое испытание проводится по ГОСТ Р 57430.

8.8 Отбор проб для химического анализа проводят по ГОСТ 7565. Химический анализ металла осуществляют по ГОСТ 22536.0 – 22536.5, 22536.7.

8.9 Состав и свойства цементно-песчаного покрытия регламентируются технической документацией предприятия-изготовителя, ГОСТ 969 и ГОСТ 8736.

8.9.1 Контроль цементно-песчаного покрытия, нанесённого на соединительную часть, производится визуально и с помощью инструментальных методов контроля согласно ИСО 4179, ГОСТ Р 57430.

8.9.2 Толщина внутреннего цементно-песчаного покрытия контролируется:

- непосредственно после его нанесения путем прокалывания специальным щупом, изготовленным по чертежам предприятия-изготовителя.
- после отверждения цементно-песчаного покрытия замер производится толщиномером покрытий.

8.10 Контроль качества внешнего защитного покрытия производится визуально. Толщина защитного покрытия измеряется согласно ИСО 8179-2.

8.10.1 Адгезия покрытия определяется методом решетчатых надрезов по ГОСТ 15140. Контроль производится не ранее 24 часов после нанесения покрытия.

8.11 Контроль массы покрытия цинковой краской производится по методике, изложенной в ИСО 8179-1, ГОСТ Р 57430.

8.12 Контроль качества уплотнительных резиновых колец производится согласно ТУ 2531-077-50254094.

9 Транспортирование и хранение

9.1 Соединительные части, стопоры и уплотнительные резиновые кольца транспортируют любым видом транспорта открытого типа с соблюдением правил перевозок, установленного для данного вида транспорта.

9.2 Соединительные части и стопоры могут храниться в закрытых и других помещениях с естественной вентиляцией, неотопливаемых хранилищах и под навесами.

9.3 Условия транспортирования и хранения соединительных частей должна удовлетворять категориям 2С, ЖЗ, Ж2 по ГОСТ 15150.

9.4 Стопоры хранятся в открытой таре, рассортированные по диаметрам.

Технические условия ТУ 24.51.30-076-90910065-2017	ООО «ЛТК «Свободный сокол»	
Соединительные части литые с раструбно - замковым соединением «RJ» из высокопрочного чугуна с шаровидным графитом для строительства промышленных трубопроводов на нефтяных месторождениях	Редакция №1	с. 16 из 38
ОКПД2 24.51.30.000	Группа В61	

9.5 Уплотнительные резиновые кольца должны храниться в закрытом помещении в условиях, исключающих деформацию и повреждения при температуре от 0°С до 35°С и находиться на расстоянии не менее 1 метра от отопительных приборов, а также не подвергаться воздействию солнечных лучей и веществ, разрушающих резину.

9.6 Допускается хранить уплотнительные резиновые кольца в не отапливаемых складах при температуре не ниже минус 40°С, но при этом запрещается подвергать их какой-либо деформации и ударным нагрузкам.

Уплотнительные резиновые кольца после транспортирования или хранения при температуре ниже 0°С, перед монтажом должны быть выдержаны при температуре (20±5)°С в течение 24 ч.

10 Указания по эксплуатации трубопроводов

10.1 Соединительные части, стопоры, уплотнительные резиновые кольца предназначены для применения в агрессивных промышленных средах при строительстве промышленных трубопроводов. Характеристики сред Заказчик предоставляет при заказе.

10.2 Монтаж трубопроводов должен осуществляться с учетом требований СНиП 3.05.04, СП 36.13330, СП 86.13330, СП 34-116 и Руководства по монтажу труб и фасонных частей с соединением «RJ».

10.3 Испытания промышленных трубопроводов должны проводиться в соответствии с проектом и действующими нормативными документами.

11 Гарантии изготовителя

11.1 Гарантии определяются договорными обязательствами между поставщиком и потребителем.

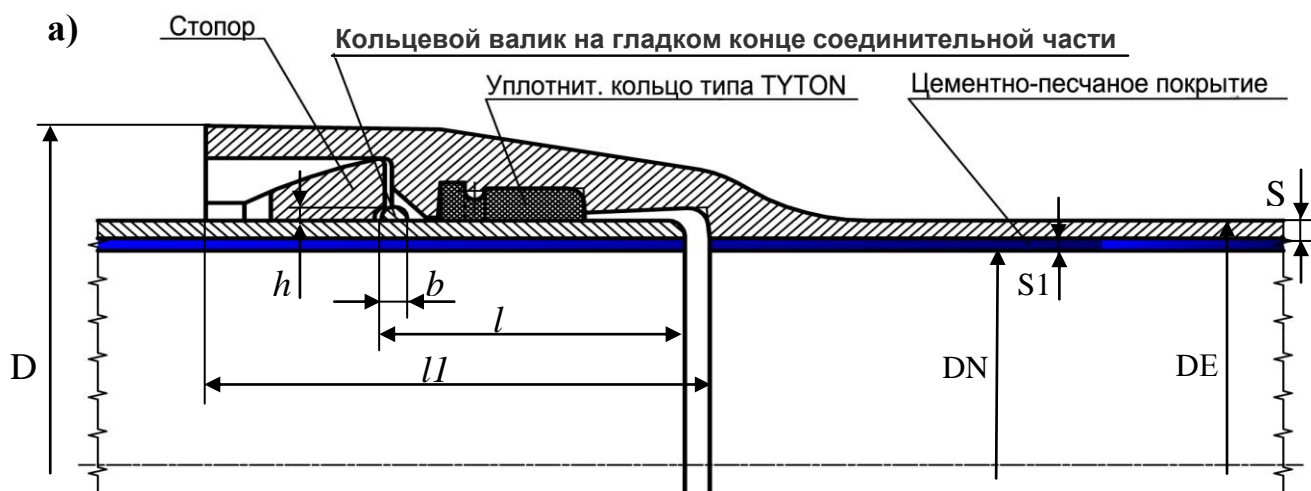
11.2 Гарантийный срок на изделие составляет 36 месяцев с момента отгрузки потребителю и 12 месяцев с момента ввода в эксплуатацию.

Технические условия ТУ 24.51.30-076-90910065-2017	ООО «ЛТК «Свободный сокол»	
Соединительные части литые с раструбно - замковым соединением «RJ» из высокопрочного чугуна с шаровидным графитом для строительства промышленных трубопроводов на нефтяных месторождениях	Редакция №1	с. 17 из 38
ОКПД2 24.51.30.000	Группа В61	

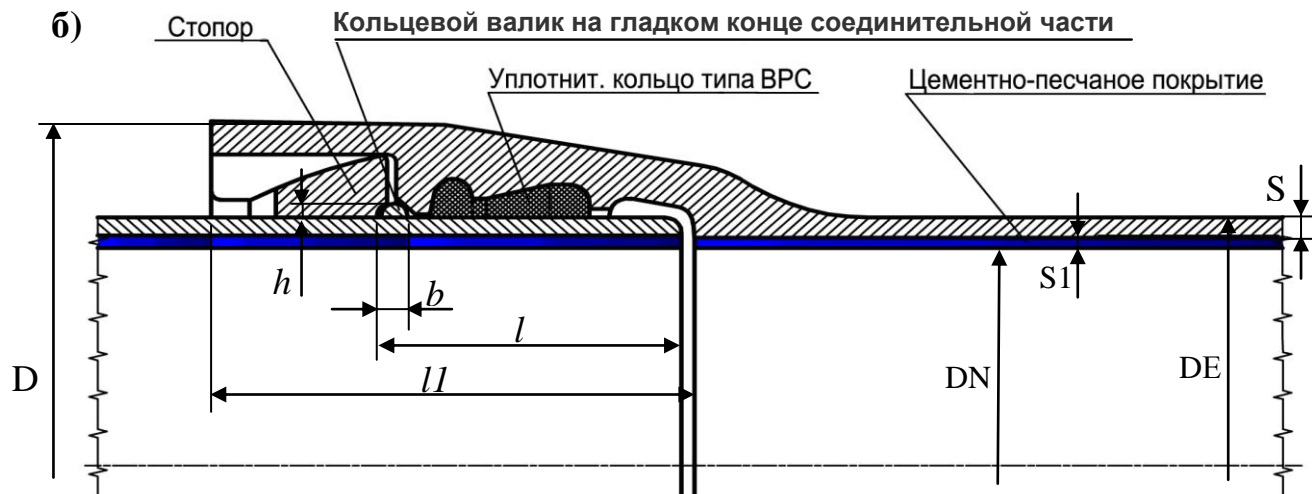
Приложение А (обязательное)

Т а б л и ц а А.1 Максимальное допустимое рабочее давление для соединительных частей

DN, мм	PFA, МПа
80	до 6,4
100	до 6,4
125	до 6,4
150	до 6,4
200	до 6,4
250	до 5,6
300	до 5,4
350	до 5,0
400	до 4,0
500	до 4,0



Технические условия ТУ 24.51.30-076-90910065-2017	ООО «ЛТК «Свободный сокол»	
Соединительные части литые с раструбно - замковым соединением «RJ» из высокопрочного чугуна с шаровидным графитом для строительства промышленных трубопроводов на нефтяных месторождениях	Редакция №1	с. 18 из 38
ОКПД2 24.51.30.000	Группа В61	



Раструбная часть соединительной части с уплотнительным резиновым кольцом типа «ТУТОН», конструктивно отличается от раструбной части с уплотнительным резиновым кольцом типа «ВРС», конфигурацией посадочного места уплотнительных колец (рисунок А.1), а так же длиной l_1 самого раструба (таблица А.2).

Рисунок А.1 – Раструбное соединение «RJ»: а) – с уплотнительным резиновым кольцом типа «ТУТОН»; б) - уплотнительным резиновым кольцом типа «ВРС».

Таблица А.2 Основные размеры, мм

Условный проход, DN	D	DE	S	S1	l	l_1^*	h	b
80	156	98 ^{+1,0} _{-2,7}	8,1 _{-2,4}	3 ^{+2,0} _{-1,5}	86 ^{±4}	127 127	5,0 ^{+0,5} _{-1,0}	8 ^{±2}
100	174	118 ^{+1,0} _{-2,8}	8,4 _{-2,4}	3 ^{+2,0} _{-1,5}	91 ^{±4}	135 133	5,0 ^{+0,5} _{-1,0}	8 ^{±2}
125	203	144 ^{+1,0} _{-2,8}	8,8 _{-2,4}	3 ^{+2,0} _{-1,5}	96 ^{±4}	143 139	5,0 ^{+0,5} _{-1,0}	8 ^{±2}
150	230	170 ^{+1,0} _{-2,9}	9,1 _{-2,5}	3 ^{+2,0} _{-1,5}	101 ^{±4}	150 144	5,0 ^{+0,5} _{-1,0}	8 ^{±2}
200	288	222 ^{+1,0} _{-3,0}	9,8 _{-2,5}	3 ^{+2,0} _{-1,5}	106 ^{±4}	160 155	5,5 ^{+0,5} _{-1,0}	9 ^{±2}
250	346	274 ^{+1,0} _{-3,0}	10,5 _{-2,6}	3 ^{+3,0} _{-1,5}	106 ^{±4}	165 165	5,5 ^{+0,5} _{-1,0}	9 ^{±2}
300	402	326 ^{+1,0} _{-3,3}	11,2 _{-2,6}	3 ^{+3,0} _{-1,5}	106 ^{±4}	170 175	5,5 ^{+0,5} _{-1,0}	9 ^{±2}
400	513	429 ^{+1,0} _{-3,5}	12,6 _{-2,7}	5 ^{+3,5} _{-2,0}	115 ^{±5}	185	6,0 ^{+0,5} _{-1,0}	10 ^{±2}
500	618	532 ^{+1,0} _{-3,8}	14,0 _{-2,8}	5 ^{+3,5} _{-2,0}	120 ^{±5}	200	6,0 ^{+0,5} _{-1,0}	10 ^{±2}

* - В графе l_1 верхняя цифра – длина раструба под уплотнительное резиновое кольцо типа «ВРС», нижняя цифра – под уплотнительное резиновое кольцо типа «ТУТОН».

Технические условия ТУ 24.51.30-076-90910065-2017	ООО «ЛТК «Свободный сокол»	
Соединительные части литые с раструбно - замковым соединением «RJ» из высокопрочного чугуна с шаровидным графитом для строительства промышленных трубопроводов на нефтяных месторождениях	Редакция №1	с. 19 из 38
ОКПД2 24.51.30.000	Группа В61	

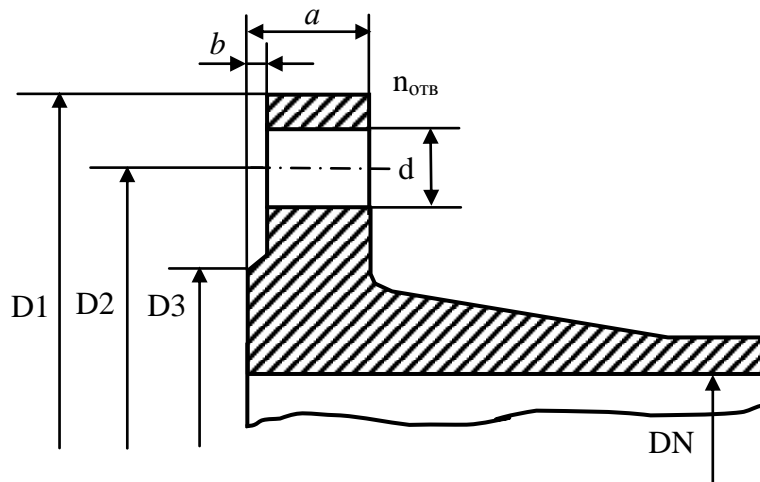
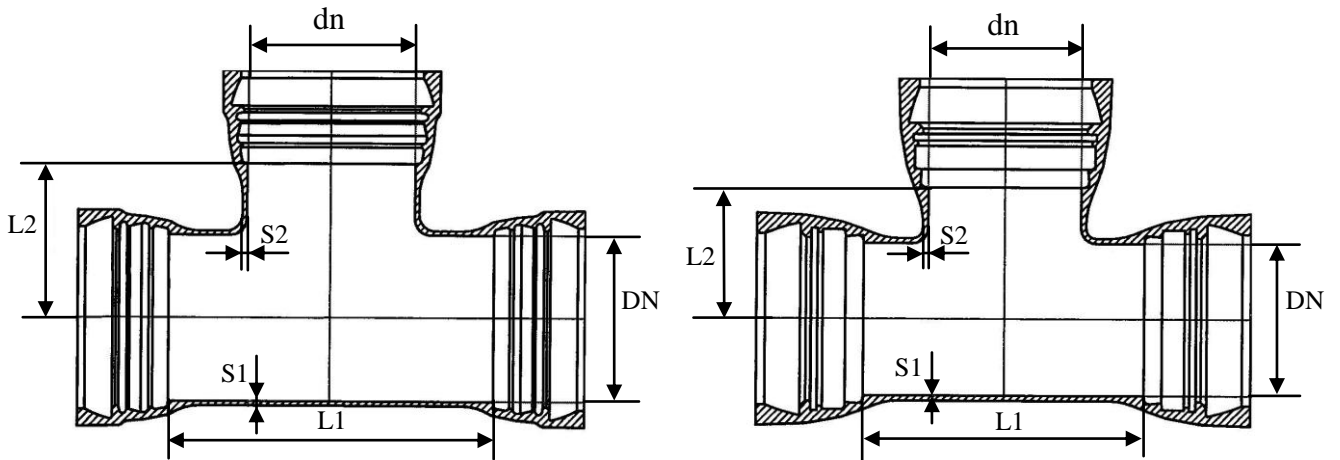


Рисунок А.2 – Фланец

Таблица А.3 Основные размеры, мм

DN	PN, бар	D1	D2	D3	d	n, шт.	a	b
80	25	200	160	132	19	8	19	3
	40							
100	25	235	190	156	23	8	19	3
	40							
125	25	270	220	184	28	8	19	3
	40							
150	25	300	250	211	28	8	20	3
	40							
200	25	360	310	274	28	12	22	3
	40							
250	25	425	370	330	31	12	24,5	3
	40							
300	25	485	430	389	31	16	27,5	4
	40							
400	25	620	550	503	37	16	32	4
	40							
500	25	730	660	609	37	20	36,5	4
	40							

Технические условия ТУ 24.51.30-076-90910065-2017	ООО «ЛТК «Свободный сокол»	
Соединительные части литые с раструбно - замковым соединением «RJ» из высокопрочного чугуна с шаровидным графитом для строительства промышленных трубопроводов на нефтяных месторождениях	Редакция №1	с. 20 из 38
ОКПД2 24.51.30.000	Группа В61	



DN100-DN300

с уплотнительным кольцом типа «BPC»

DN80, 300, 400, 500

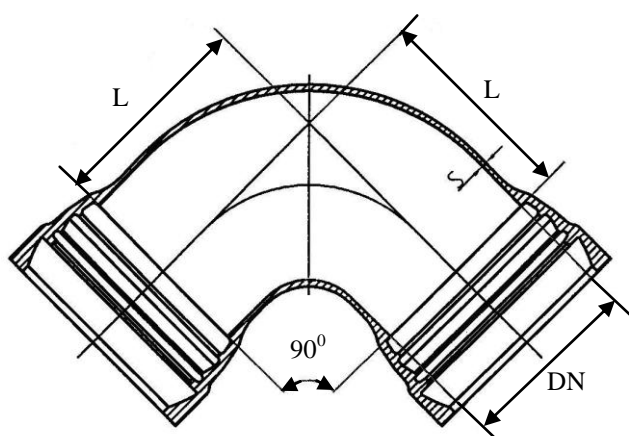
с уплотнительным кольцом типа «TYTON»

Рисунок А.3 – Тройник раструбный (ТР)

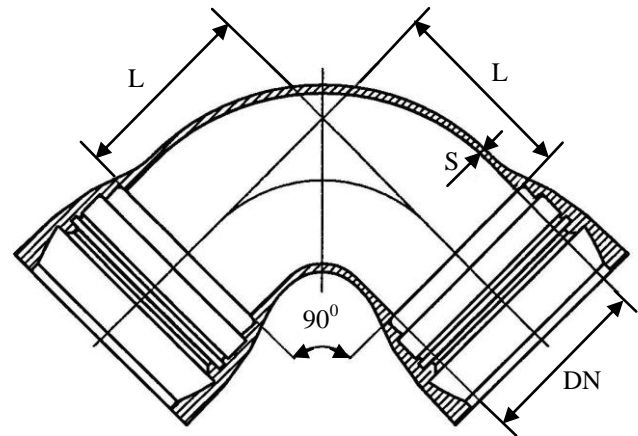
Таблица А.4 Основные размеры, мм

DN × dn	Ствол		Отросток		DN × dn	Ствол		Отросток	
	S1	L1	S2	L2		S1	L1	S2	L2
80x80	8,1 ^{-2,4}	175	8,1 ^{-2,4}	85	400x100	12,6 ^{-2,7}	400	8,4 ^{-2,4}	300
100x80	8,4 ^{-2,4}	165	8,1 ^{-2,4}	90	400x200	12,6 ^{-2,7}	500	9,8 ^{-2,5}	300
100x100	8,4 ^{-2,4}	195	8,4 ^{-2,4}	100	400x250	12,6 ^{-2,7}	500	10,5 ^{-2,6}	300
125x80	8,8 ^{-2,4}	175	8,1 ^{-2,4}	105	400x300	12,6 ^{-2,7}	600	11,2 ^{-2,6}	300
125x100	8,8 ^{-2,4}	195	8,4 ^{-2,4}	115	400x400	12,6 ^{-2,7}	600	12,6 ^{-2,7}	350
125x125	8,8 ^{-2,4}	225	8,4 ^{-2,4}	115	500x100	14,0 ^{-2,8}	400	8,4 ^{-2,4}	350
150x80	9,1 ^{-2,5}	180	8,1 ^{-2,4}	120	500x200	14,0 ^{-2,8}	500	9,8 ^{-2,5}	350
150x100	9,1 ^{-2,5}	200	8,4 ^{-2,4}	125	500x300	14,0 ^{-2,8}	600	11,2 ^{-2,6}	350
150x150	9,1 ^{-2,5}	260	9,1 ^{-2,5}	130	500x400	14,0 ^{-2,8}	800	12,6 ^{-2,7}	400
200x80	9,8 ^{-2,5}	180	8,1 ^{-2,4}	145	500x500	14,0 ^{-2,8}	800	14,0 ^{-2,8}	400
200x100	9,8 ^{-2,5}	200	8,4 ^{-2,4}	150					
200x150	9,8 ^{-2,5}	260	9,1 ^{-2,5}	155					
200x200	9,8 ^{-2,5}	320	9,8 ^{-2,5}	160					
250x100	10,5 ^{-2,6}	205	8,4 ^{-2,4}	190					
250x150	10,5 ^{-2,6}	265	9,1 ^{-2,5}	190					
250x200	10,5 ^{-2,6}	320	9,8 ^{-2,5}	190					
250x250	10,5 ^{-2,6}	380	10,5 ^{-2,6}	190					
300x100	11,2 ^{-2,6}	210	8,4 ^{-2,4}	220					
300x150	11,2 ^{-2,6}	265	9,1 ^{-2,5}	220					
300x200	11,2 ^{-2,6}	325	9,8 ^{-2,5}	220					
300x250	11,2 ^{-2,6}	380	10,5 ^{-2,6}	220					
300x300	11,2 ^{-2,6}	440	11,2 ^{-2,6}	220					

Технические условия ТУ 24.51.30-076-90910065-2017	ООО «ЛТК «Свободный сокол»	
Соединительные части литые с раструбно - замковым соединением «RJ» из высокопрочного чугуна с шаровидным графитом для строительства промышленных трубопроводов на нефтяных месторождениях	Редакция №1	с. 21 из 38
ОКПД2 24.51.30.000	Группа В61	



DN100-DN300
с уплотнительным кольцом типа «BPC»



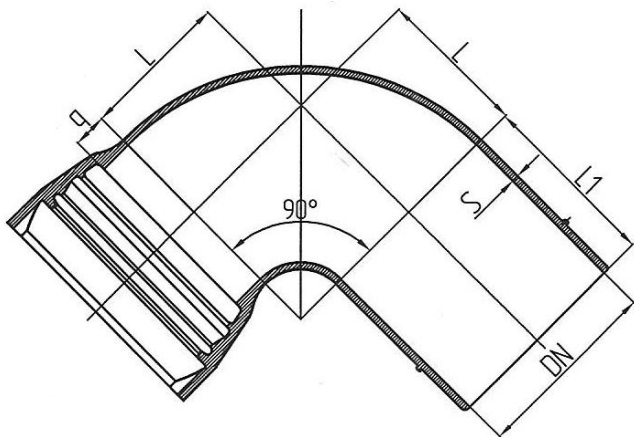
DN80, 300, 400, 500
с уплотнительным кольцом типа «TYTON»

Рисунок А.4 – Колено раструбное (УР)

Таблица А.5 Основные размеры, мм

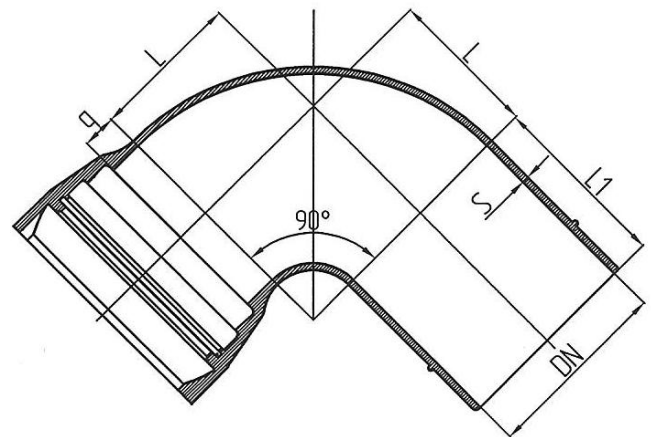
DN	S	L
80	8,1 ^{-2,4}	100
100	8,4 ^{-2,4}	120
125	8,8 ^{-2,4}	145
150	9,1 ^{-2,5}	170
200	9,8 ^{-2,5}	220
250	10,5 ^{-2,6}	270
300	11,2 ^{-2,6}	320
400	12,6 ^{-2,7}	430
500	14,0 ^{-2,8}	550

Технические условия ТУ 24.51.30-076-90910065-2017	ООО «ЛТК «Свободный сокол»	
Соединительные части литые с раструбно - замковым соединением «RJ» из высокопрочного чугуна с шаровидным графитом для строительства промышленных трубопроводов на нефтяных месторождениях	Редакция №1	с. 22 из 38
ОКПД2 24.51.30.000	Группа В61	



DN100-DN300

с уплотнительным кольцом типа «ВРС»



DN80, 300, 400, 500

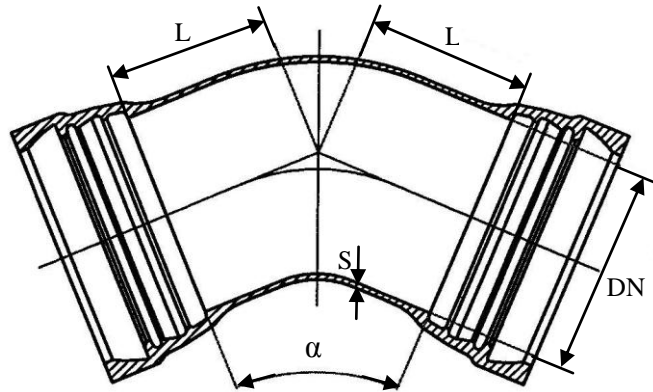
с уплотнительным кольцом типа «TYTON»

Рисунок А.5 – Колено раструб - гладкий конец (УРГ)

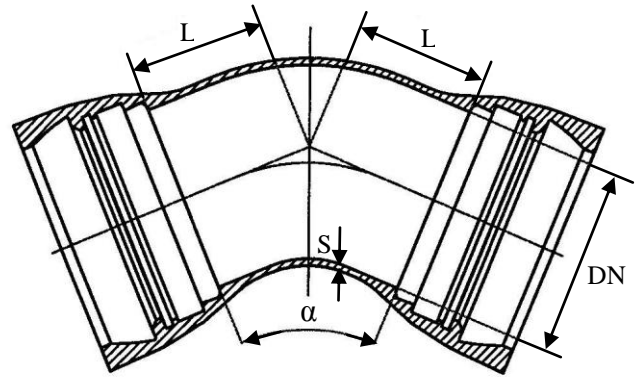
Таблица А.6 Основные размеры, мм

DN	S	q	L	L1
80	8,1 _{-2,4}	20	80	230
100	8,4 _{-2,4}	43	80	253
125	8,8 _{-2,4}	20	130	240
150	9,1 _{-2,5}	49	125,5	293,5
200	9,8 _{-2,5}	20	200	240
250	10,5 _{-2,6}	20	250	250
300	11,2 _{-2,6}	20	300	250
400	12,6 _{-2,7}	20	405	220
500	14,0 _{-2,8}	40	510	190

Технические условия ТУ 24.51.30-076-90910065-2017	ООО «ЛТК «Свободный сокол»	
Соединительные части литые с раструбно - замковым соединением «RJ» из высокопрочного чугуна с шаровидным графитом для строительства промышленных трубопроводов на нефтяных месторождениях	Редакция №1	с. 23 из 38
ОКПД2 24.51.30.000	Группа В61	



DN100-DN300
с уплотнительным кольцом типа «BPC»



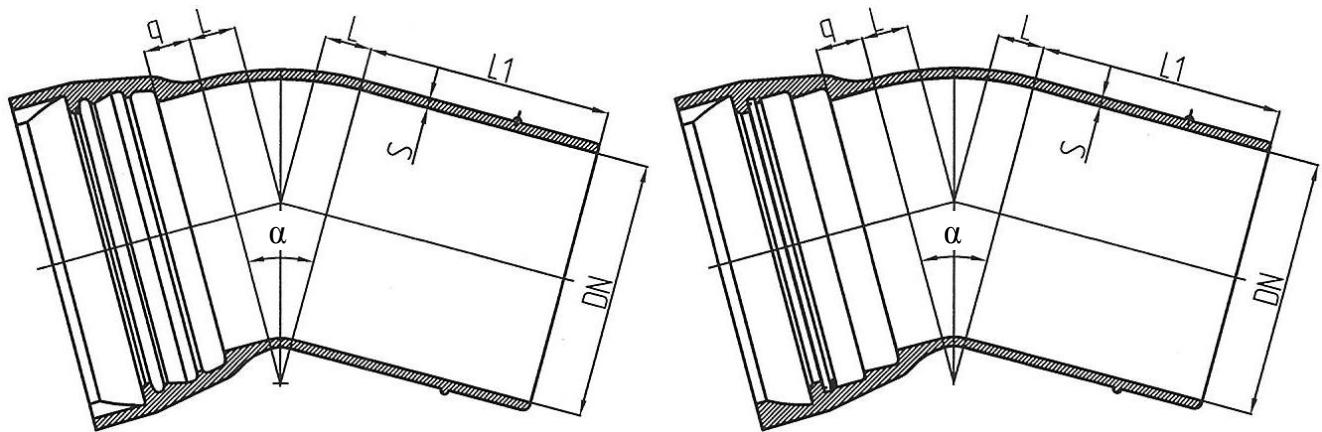
DN80, 300, 400, 500
с уплотнительным кольцом типа «TYTON»

Рисунок А.6 – Отвод раструбный (ОР)

Таблица А.7 Основные размеры, мм

DN	S	$\alpha = 11^{\circ}15'$	$\alpha = 22^{\circ}30'$	$\alpha = 45^{\circ}$
		L	L	L
80	8,1 _{-2,4}	30	40	55
100	8,4 _{-2,4}	30	40	65
125	8,8 _{-2,4}	35	50	75
150	9,1 _{-2,5}	35	55	85
200	9,8 _{-2,5}	40	65	110
250	10,5 _{-2,6}	50	75	130
300	11,2 _{-2,6}	55	85	150
400	12,6 _{-2,7}	65	110	195
500	14,0 _{-2,8}	75	130	240

Технические условия ТУ 24.51.30-076-90910065-2017	ООО «ЛТК «Свободный сокол»	
Соединительные части литые с раструбно - замковым соединением «RJ» из высокопрочного чугуна с шаровидным графитом для строительства промышленных трубопроводов на нефтяных месторождениях	Редакция №1	с. 24 из 38
ОКПД2 24.51.30.000	Группа В61	



DN100-DN300
с уплотнительным кольцом типа «ВРС»

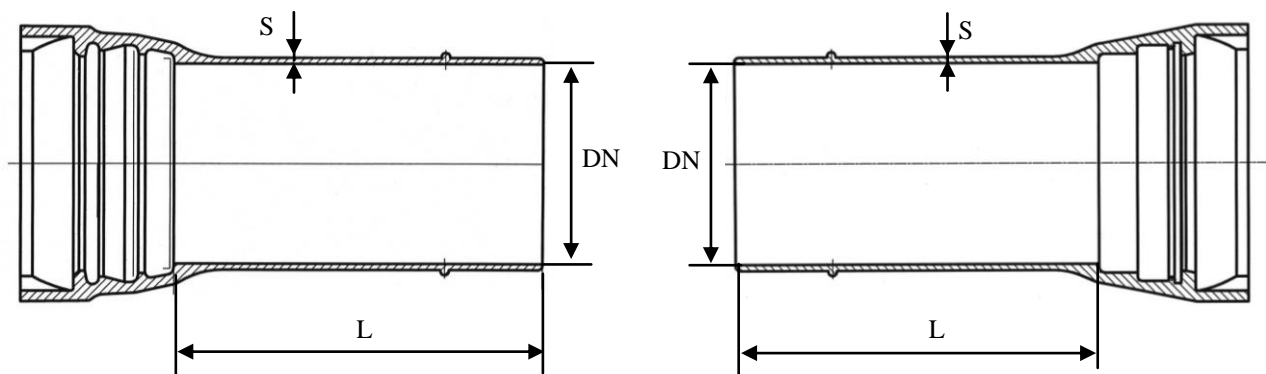
DN80, 300, 400, 500
с уплотнительным кольцом типа «ГУТОН»

Рисунок А.7 – Отвод раструб – гладкий конец (ОРГ)

Таблица А.8 Основные размеры, мм

DN	S	$\alpha = 10^\circ$			$\alpha = 15^\circ$			$\alpha = 30^\circ$			$\alpha = 45^\circ$		
		q	L	L1	q	L	L1	q	L	L1	q	L	L1
80	8,1 _{-2,4}	40	30	260	40	38	260	40	44	260	40	55	260
100	8,4 _{-2,4}	40	33	260	40	33	260	43	17	243	43	27	247
125	8,8 _{-2,4}	40	36	275	40	49	275	40	57	275	40	76	275
150	9,1 _{-2,5}	40	40	300	40	40	300	49	31	278	49	38	293
200	9,8 _{-2,5}	40	46	325	40	46	325	30	80	325	30	80	325
250	10,5 _{-2,6}	40	50	265	40	65	265	40	95	265	40	130	265
300	11,2 _{-2,6}	55	25	305	55	40	290	55	55	290	40	155	270
400	12,6 _{-2,7}	32	38	280	40	100	280	32	108	280	32	168	280
500	14,0 _{-2,8}	50	85	280	50	125	280	50	170	280	50	240	280

Технические условия ТУ 24.51.30-076-90910065-2017	ООО «ЛТК «Свободный сокол»	
Соединительные части литые с раструбно - замковым соединением «RJ» из высокопрочного чугуна с шаровидным графитом для строительства промышленных трубопроводов на нефтяных месторождениях	Редакция №1	с. 25 из 38
ОКПД2 24.51.30.000	Группа В61	



DN100-DN300
с уплотнительным кольцом типа «BPC»

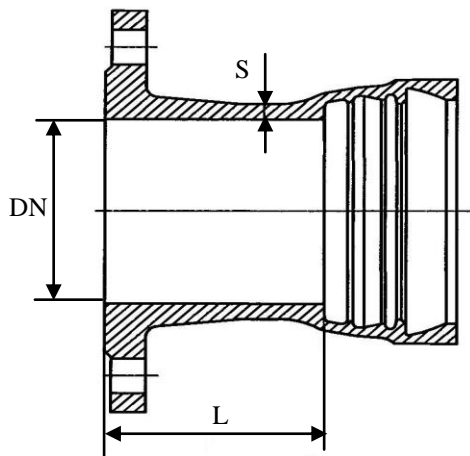
DN80, 300, 400, 500
с уплотнительным кольцом типа «TYTON»

Рисунок А.8 – Патрубок раструб – гладкий конец (ПРГ)

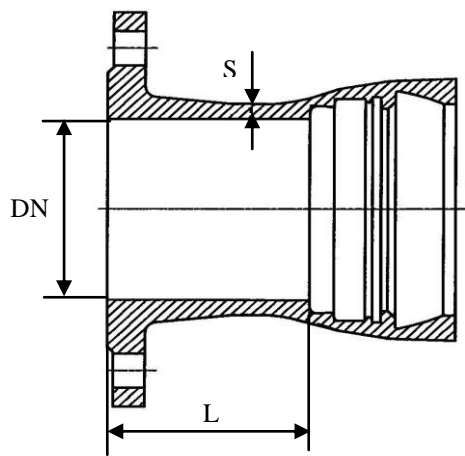
Таблица А.9 Основные размеры, мм

DN	S	L
80	8,1 ^{-2,4}	350
100	8,4 ^{-2,4}	360
125	8,8 ^{-2,4}	370
150	9,1 ^{-2,5}	380
200	9,8 ^{-2,5}	400
250	10,5 ^{-2,6}	420
300	11,2 ^{-2,6}	440
400	12,6 ^{-2,7}	480
500	14,0 ^{-2,8}	520

Технические условия ТУ 24.51.30-076-90910065-2017	ООО «ЛТК «Свободный сокол»	
Соединительные части литые с раструбно - замковым соединением «RJ» из высокопрочного чугуна с шаровидным графитом для строительства промышленных трубопроводов на нефтяных месторождениях	Редакция №1	с. 26 из 38
ОКПД2 24.51.30.000	Группа В61	



DN100-DN300
с уплотнительным кольцом типа «BPC»



DN80, 300, 400, 500
с уплотнительным кольцом типа «TYTON»

Рисунок А.9 – Патрубок фланец - раструб (ПФР)

Таблица А.10 Основные размеры, мм

DN	S	L
80	8,1 ^{-2,4}	130
100	8,4 ^{-2,4}	130
125	8,8 ^{-2,4}	135
150	9,1 ^{-2,5}	135
200	9,8 ^{-2,5}	140
250	10,5 ^{-2,6}	145
300	11,2 ^{-2,6}	150
400	12,6 ^{-2,7}	160
500	14,0 ^{-2,8}	170

Технические условия ТУ 24.51.30-076-90910065-2017	ООО «ЛТК «Свободный сокол»	
Соединительные части литые с раструбно - замковым соединением «RJ» из высокопрочного чугуна с шаровидным графитом для строительства промышленных трубопроводов на нефтяных месторождениях	Редакция №1	с. 27 из 38
ОКПД2 24.51.30.000	Группа В61	

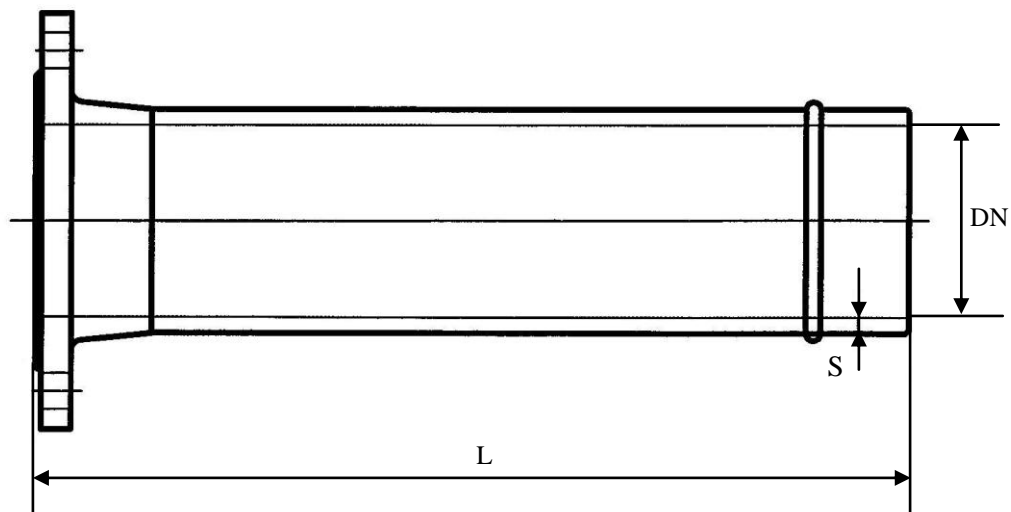


Рисунок А.10 – Патрубок фланец – гладкий конец (ПФГ)

Таблица А.11 Основные размеры, мм

DN	S	L
80	8,1 ^{-2,4}	350
100	8,4 ^{-2,4}	360
125	8,8 ^{-2,4}	370
150	9,1 ^{-2,5}	380
200	9,8 ^{-2,5}	400
250	10,5 ^{-2,6}	420
300	11,2 ^{-2,6}	440
400	12,6 ^{-2,7}	480
500	14,0 ^{-2,8}	520

Технические условия ТУ 24.51.30-076-90910065-2017	ООО «ЛТК «Свободный сокол»	
Соединительные части литые с раструбно - замковым соединением «RJ» из высокопрочного чугуна с шаровидным графитом для строительства промышленных трубопроводов на нефтяных месторождениях	Редакция №1	с. 28 из 38
ОКПД2 24.51.30.000	Группа В61	

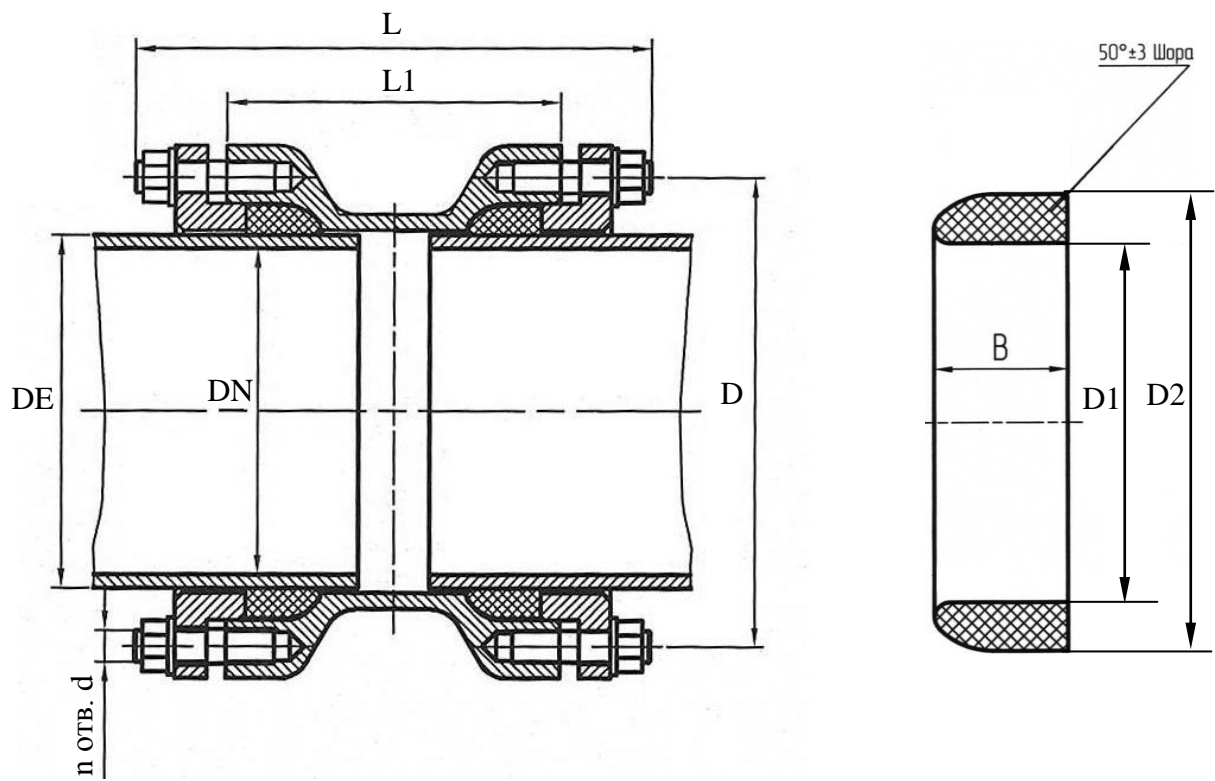


Рисунок А.11 – Двойной раструб компенсационный (ДПК) с резиновым уплотнителем

Таблица А.12 Основные размеры, мм

DN	DE	D	L1	d резьбы	n, шт	B	D1	D2
100	118	180	200	M16	4+4	44	118	150
150	170	240	210	M20	4+4	47	170	205
200	222	295	210	M20	8+8	47	222	260
250	274	350	220	M20	12+12	50	273	315
300	326	402	220	M20	6+6	50	325	368

Технические условия ТУ 24.51.30-076-90910065-2017	ООО «ЛТК «Свободный сокол»	
Соединительные части литые с раструбно - замковым соединением «RJ» из высокопрочного чугуна с шаровидным графитом для строительства промышленных трубопроводов на нефтяных месторождениях	Редакция №1	с. 29 из 38
ОКПД2 24.51.30.000	Группа В61	

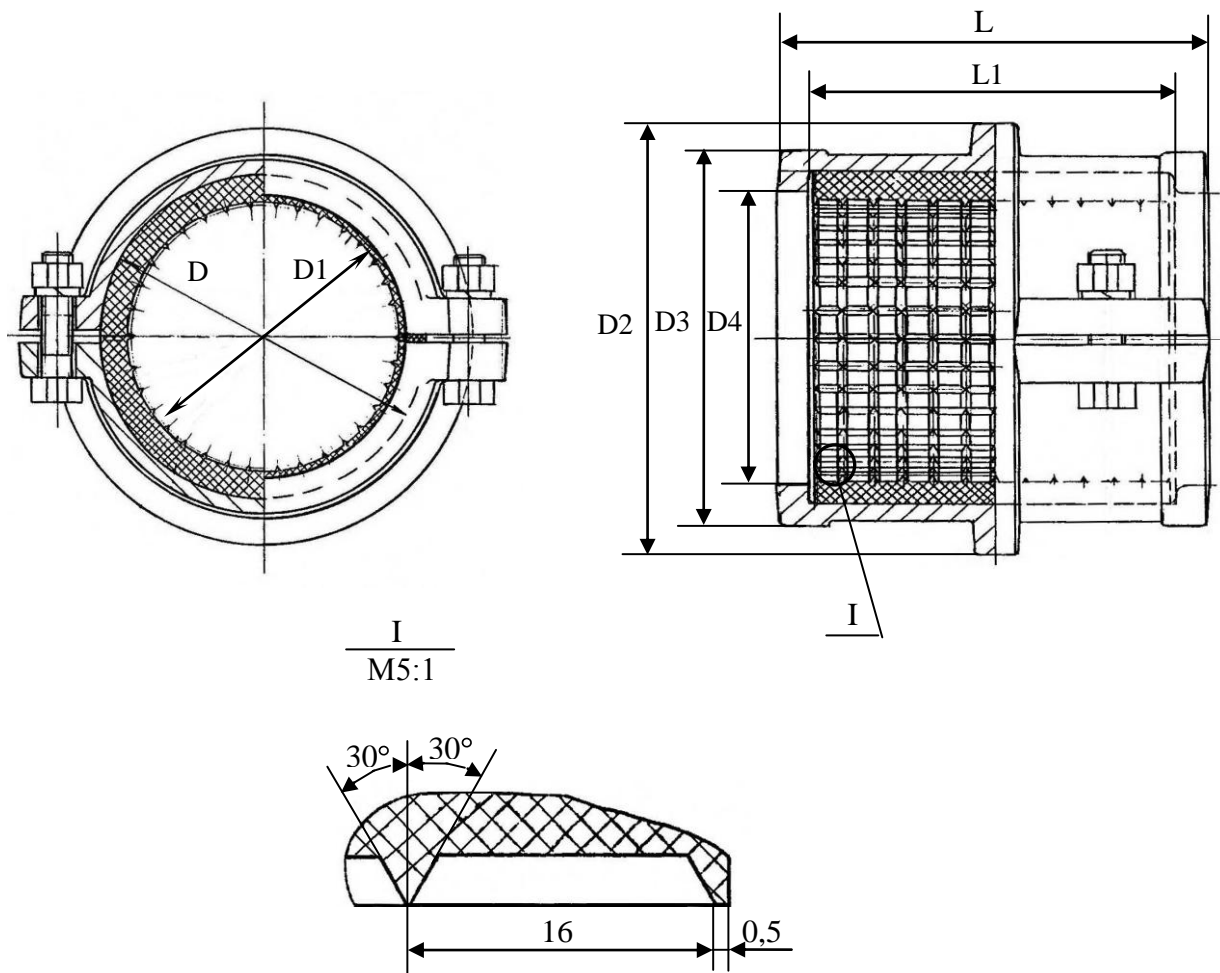


Рисунок А.12 – Муфта свёртная (МС) с резиновым уплотнителем

Таблица А.13 Основные размеры, мм

DN	D	D1	D2	D3	D4	L	L1	Болты	
								d резьбы	кол-во, шт.
100	155	118	220	185	143	180	145	M16	4
150	205	170	265	232	193	230	195	M20	4
200	251	222	320	285	239	230	193	M20	4
250	309	274	370	350	297	300	260	M24	4
300	358	326	435	398	346	325	289	M24	4

Технические условия ТУ 24.51.30-076-90910065-2017	ООО «ЛТК «Свободный сокол»	
Соединительные части литые с раструбно - замковым соединением «RJ» из высокопрочного чугуна с шаровидным графитом для строительства промышленных трубопроводов на нефтяных месторождениях	Редакция №1	с. 30 из 38
ОКПД2 24.51.30.000	Группа В61	

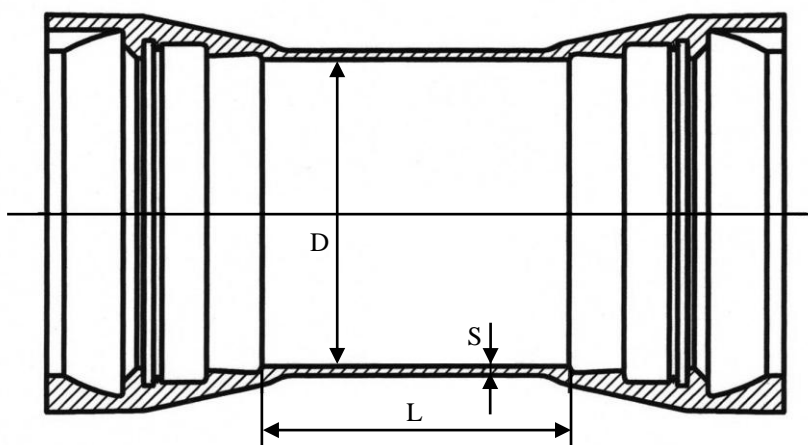


Рисунок А.13 – Муфта надвижная (МН)

Таблица А.14 Основные размеры, мм

DN	D	S	L
80	109	8,1 _{-2,4}	160
100	130	8,4 _{-2,4}	160
125	156	8,8 _{-2,4}	165
150	183	9,1 _{-2,5}	165
200	235	9,8 _{-2,5}	170
250	288	10,5 _{-2,6}	175
300	340	11,2 _{-2,6}	180
350	393	11,9 _{-2,7}	185
400	445	12,6 _{-2,7}	190
500	550	14,0 _{-2,8}	200

Технические условия ТУ 24.51.30-076-90910065-2017		ООО «ЛТК «Свободный сокол»	
Соединительные части литые с раструбно - замковым соединением «RJ» из высокопрочного чугуна с шаровидным графитом для строительства промышленных трубопроводов на нефтяных месторождениях		Редакция №1	с. 31 из 38
ОКПД2 24.51.30.000		Группа В61	

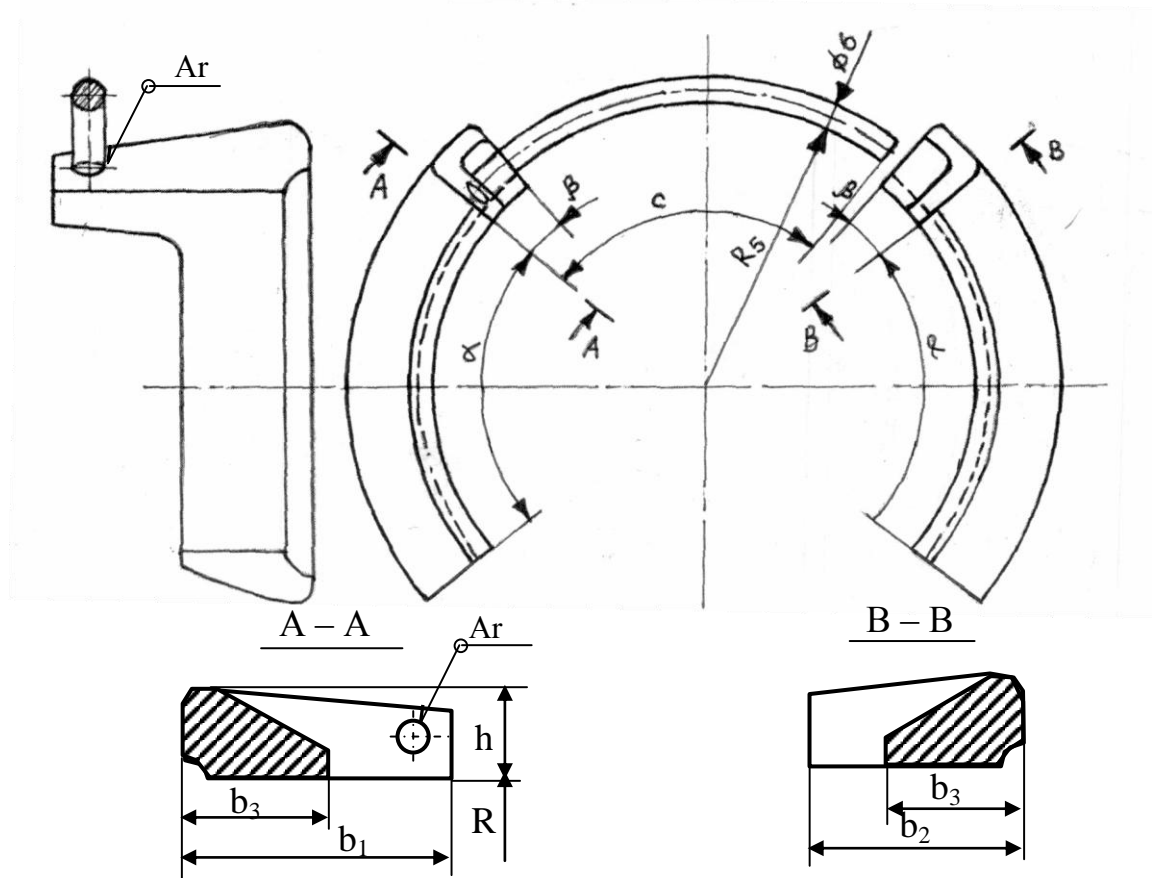


Рисунок А.14 – Стопор из ВЧШГ со стопорной проволокой

Т а б л и ц а А.15 Основные размеры и масса

DN, мм	b ₁ , мм	b ₂ , мм	b ₃ , мм	h, мм	R, мм	α °	β °	с °	с, мм	Масса стопора	
										левого со стопорной проволокой, кг	правого, кг
80	48	38	24	17	49	78	12	92	90	0,23	0,20
100	50	38	24	17	59	78	11	93	107	0,26	0,22
125	52	40	25	18	72	78	10	94	128	0,37	0,32
150	55	43	26	18	85	78	9	95	152	0,43	0,38
200	60	48	26	19	111	78	8	96	197	0,60	0,54
250	65	53	28	21	137	80	7	97	243	0,85	0,77
300	70	58	30	22	163	50	6	56	167	0,77	0,70
350	75	63	34	23	189	50	5,5	54,5	188	0,99	0,92
400	80	67	38	24	214	50	5	53	207	1,18	1,10
500	85	72	38	24	266	48	4,5	51,5	248	1,46	1,38

Комплект поставки на одну трубу: DN80 - DN250 – стопор прав. 1 шт., стопор лев. 1 шт.;
DN300 - DN500 – стопор прав. 2 шт., стопор лев. 2 шт.

Технические условия ТУ 24.51.30-076-90910065-2017		ООО «ЛТК «Свободный сокол»	
Соединительные части литые с раструбно - замковым соединением «RJ» из высокопрочного чугуна с шаровидным графитом для строительства промышленных трубопроводов на нефтяных месторождениях		Редакция №1	с. 32 из 38
ОКПД2 24.51.30.000		Группа В61	

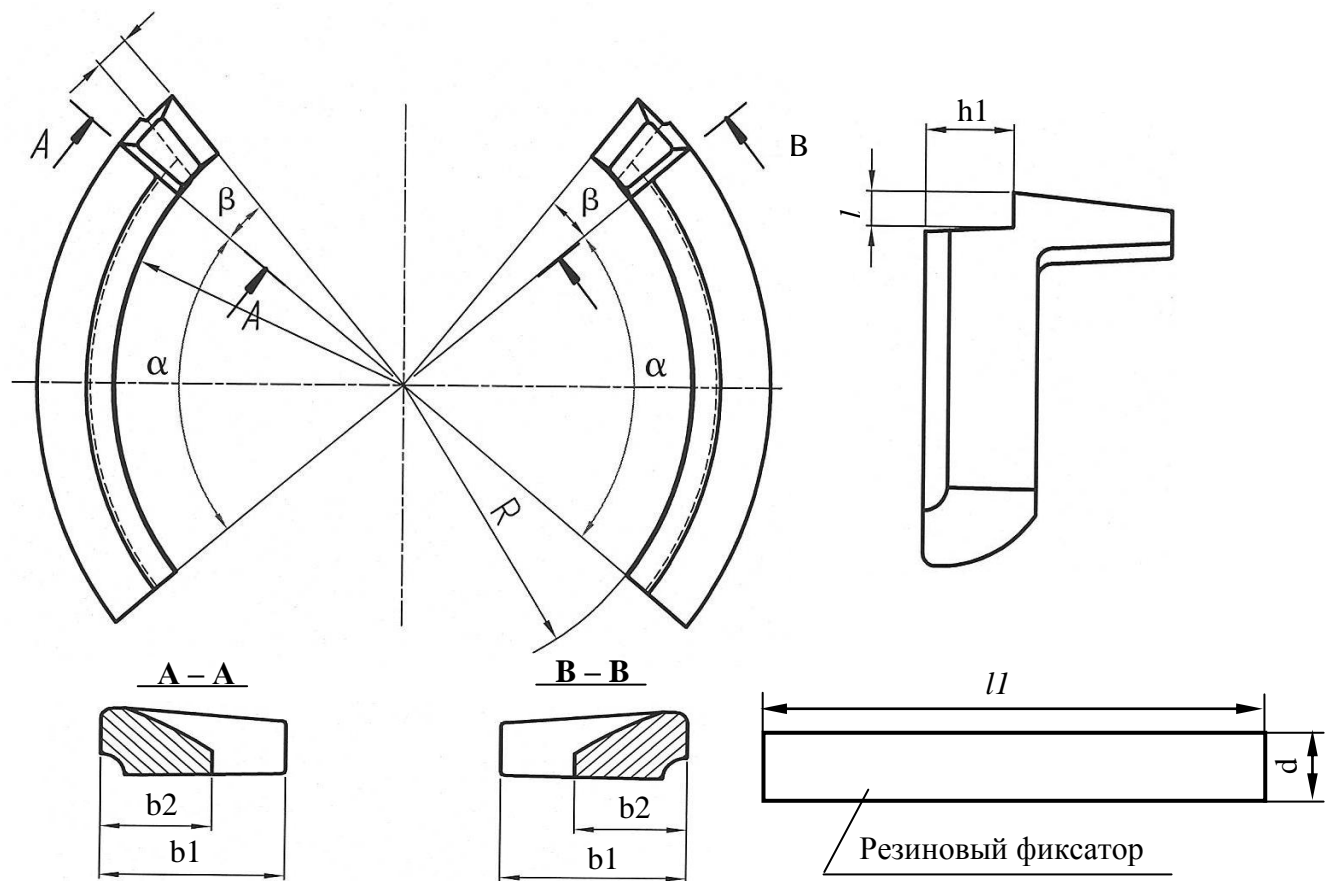


Рисунок А.15 – Стопор из ВЧШГ с резиновым фиксатором

Т а б л и ц а А.16 Основные размеры

DN, мм	b1, мм	b2, мм	h1, мм	l, мм	R, мм	α°	β°	l1, мм	d, мм
80	38	24	18	5	49	78	12	91	18 ±0,5
100	38	24	18	7	59	78	11	110	18 ±0,5
125	40	25	18	7	72	78	10	133	18 ±0,5
150	43	26	20	5	85	78	9	156	18 ±0,5
200	48	26	20	7	111	78	8	206	18 ±0,5
250	53	28	20	7	137	80	7	255	18 ±0,5
300	58	30	20	7	163	50	6	172	18 ±0,5
400	67	38	20	8	214	50	5	217	18 ±0,5
500	72	38	20	8	266	48	4,5	257	18 ±0,5

Комплект поставки на одну трубу: DN80 - 250 – стопор правый 1 шт., стопор левый 1 шт.;
N300 - 500 – стопор правый 2 шт., стопор левый 2 шт.

Технические условия ТУ 24.51.30-076-90910065-2017	ООО «ЛТК «Свободный сокол»	
Соединительные части литые с раструбно - замковым соединением «RJ» из высокопрочного чугуна с шаровидным графитом для строительства промышленных трубопроводов на нефтяных месторождениях	Редакция №1	с. 33 из 38
ОКПД2 24.51.30.000	Группа В61	

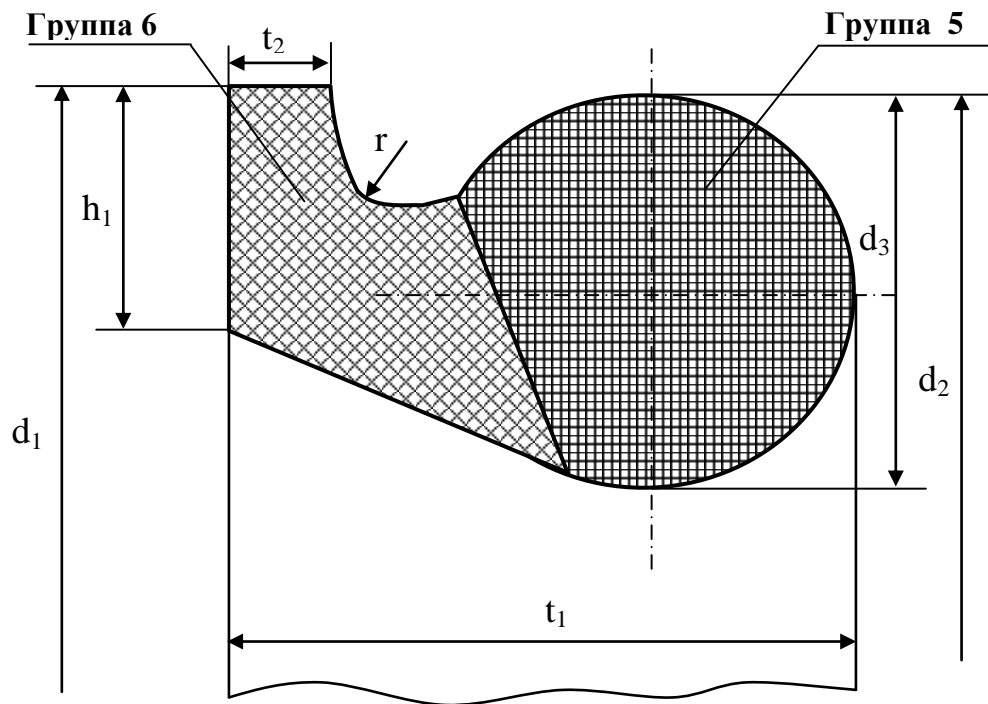


Рисунок А.16 – Уплотнительное резиновое кольцо типа «TYTON»

Т а б л и ц а А.17 Основные размеры и масса

DN	Размеры, мм							Масса, кг (справочная)
	d ₁	d ₂	d ₃	h ₁	t ₁	t ₂	r	
80	126 ^{±1,0}	124 ^{±1,0}	16 ^{+0,5}	10 ^{±0,3}	26 ^{±1,0}	5 ^{+0,4 -0,2}	3,5 ^{±0,1}	0,13
100	146 ^{±1,0}	144 ^{±1,0}	16 ^{+0,5}	10 ^{±0,3}	26 ^{±1,0}	5 ^{+0,4 -0,2}	3,5 ^{±0,1}	0,21
125	173 ^{±1,0}	171 ^{±1,0}						0,29
150	200 ^{±1,5}	198 ^{±1,5}						0,36
200	256 ^{±1,5}	254 ^{±1,5}	18 ^{+0,5}	11 ^{±0,3}	30 ^{±1,0}	6 ^{+0,5 -0,3}	4,0 ^{±0,1}	0,50
250	310 ^{±1,5}	308 ^{±1,5}			32 ^{±1,0}			0,72
300	366 ^{±1,5}	364 ^{±1,5}	20 ^{+0,5}	12 ^{±0,3}	34 ^{±1,0}	7 ^{+0,5 -0,3}	4,5 ^{±0,1}	0,94
350	420 ^{±2,0}	418 ^{±2,0}						1,25
400	475 ^{±2,0}	473 ^{±2,0}	22 ^{+0,5}	13 ^{±0,3}	38 ^{±1,0}	8 ^{+0,5 -0,3}	5,0 ^{±0,1}	1,54
500	583 ^{±3,0}	581 ^{±3,0}	24 ^{+0,5}	14 ^{±0,3}	42,5 ^{+1,0 -2,0}	9 ^{+0,5 -0,3}	5,5 ^{±0,1}	2,45

Технические условия ТУ 24.51.30-076-90910065-2017	ООО «ЛТК «Свободный сокол»	
Соединительные части литые с раструбно - замковым соединением «RJ» из высокопрочного чугуна с шаровидным графитом для строительства промысловых трубопроводов на нефтяных месторождениях	Редакция №1	с. 34 из 38
ОКПД2 24.51.30.000	Группа В61	

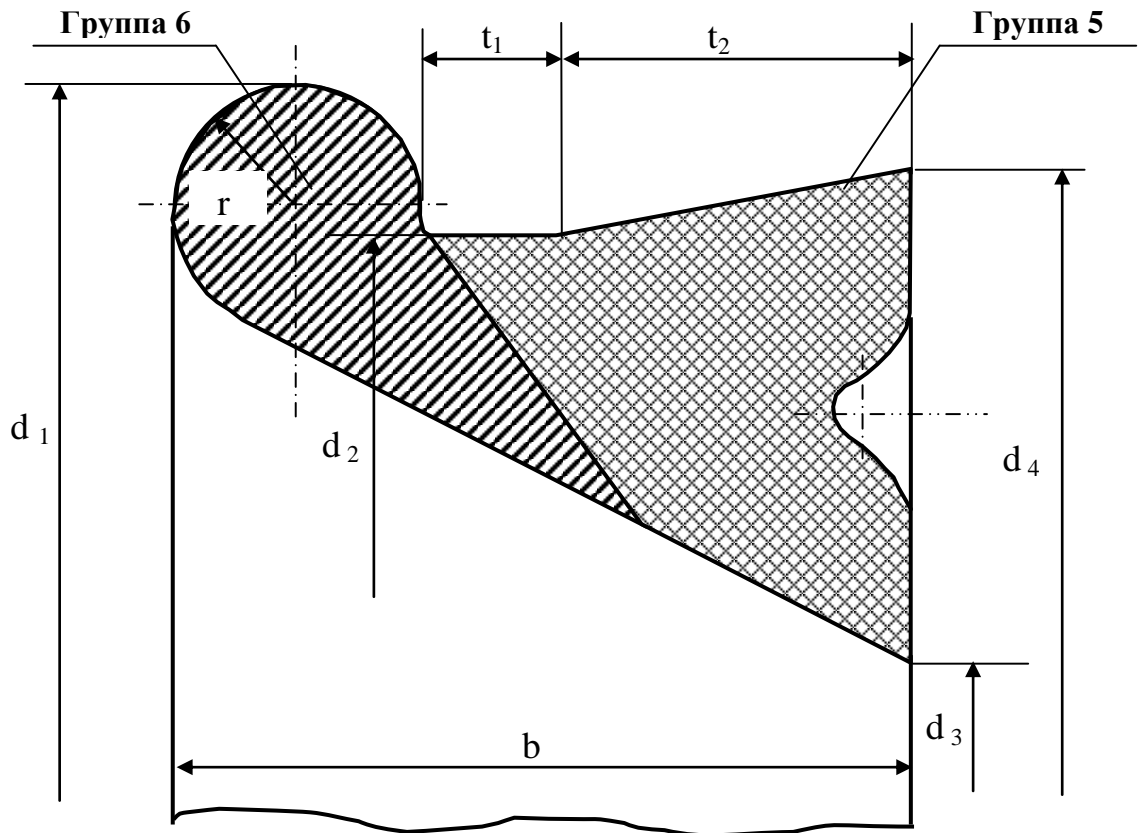


Рисунок А.17 – Уплотнительное резиновое кольцо типа «ВРС»

Т а б л и ц а А.18 Основные размеры и масса

DN	Размеры, мм								Масса, кг (справочная)
	d_1	d_2	d_3	d_4	b	t_1	t_2	r	
80	$122,0^{±1,0}$	$111,0^{±1,0}$	$80,5^{±1,0}$	$116,5^{±1,0}$	28	5,5	13,3	4,5	0,12
100	$146,5^{±1,0}$	$134,5^{±1,0}$	$99,5^{±1,0}$	$140,5^{±1,0}$	30	5,5	14,3	5,0	0,17
125	$172,5^{±1,0}$	$160,5^{±1,0}$	$123,0^{±1,0}$	$167,0^{±1,0}$	31	5,5	15,3	5,0	0,28
150	$203,5^{±1,5}$	$189,5^{±1,5}$	$151,0^{±1,5}$	$196,0^{±1,5}$	32	5,5	15,3	5,5	0,41
200	$260,0^{±1,5}$	$244,0^{±1,5}$	$202,0^{±1,5}$	$250,0^{±1,5}$	33	5,5	15,3	6,0	0,50
250	$315,0^{±1,5}$	$299,0^{±1,5}$	$257,0^{±1,5}$	$305,0^{±1,5}$	33	5,5	15,3	6,0	0,63
300	$369,0^{±1,5}$	$353,0^{±1,5}$	$311,0^{±1,5}$	$359,0^{±1,5}$	33	5,5	15,3	6,0	0,95
350	$424,0^{±2,0}$	$406,0^{±2,0}$	$361,0^{±2,0}$	$413,0^{±2,0}$	36	5,5	16,0	7,0	1,14
400	$477,0^{±2,0}$	$459,0^{±2,0}$	$414,0^{±2,0}$	$465,0^{±2,0}$	36	5,5	16,0	7,0	1,35
500	$587,0^{±3,0}$	$568,0^{±3,0}$	$529,0^{±3,0}$	$576,0^{±3,0}$	38	5,5	17,1	7,5	2,43

Технические условия ТУ 24.51.30-076-90910065-2017	ООО «ЛТК «Свободный сокол»	
Соединительные части литые с раструбно - замковым соединением «RJ» из высокопрочного чугуна с шаровидным графитом для строительства промышленных трубопроводов на нефтяных месторождениях	Редакция №1	с. 35 из 38
ОКПД2 24.51.30.000	Группа В61	

Приложение Б (справочное)

Ссылочные и нормативные документы

ИСО 4179:2005 Трубы и фитинги из чугуна с шаровидным графитом для напорных ненапорных трубопроводов. Футеровка цементным раствором.

ИСО 8179-2-1995 Трубы из чугуна с шаровидным графитом. Наружное цинковое покрытие. Часть 2. Покрытие краской с большим содержанием цинковой пыли и отделочный слой.

ISO 7005-2:1988 Фланцы металлические. Часть 2. Фланцы из литейного чугуна.

ГОСТ Р 53464-2009 Отливки из металлов и сплавов. Допуски размеров массы и припуски на механическую обработку.

ГОСТ Р 57430-2017 Трубы, соединительные части из высокопрочного чугуна с шаровидным графитом и их соединения для промышленных нефтепроводов. Технические условия.

ГОСТ 12.0.004-2015 ССБТ Организация обучения безопасности труда. Общие положения.

ГОСТ 12.1.004-91 ССБТ Пожарная безопасность. Общие требования.

ГОСТ 12.1.005-88 ССБТ Общие санитарно-гигиенические требования к воздуху рабочей зоны.

ГОСТ 12.4.010-75 Средства индивидуальной защиты. Рукавицы специальные. Технические условия.

ГОСТ 12.4.011-89 Средства защиты работающих. Общие требования и классификация.

ГОСТ 805-95 Чугун пердедельный. Технические условия.

ГОСТ 969-91 Цементы глиноземистые и высокоглиноземистые. Технические условия.

ГОСТ 1415-93 Ферросилиций. Технические требования и условия поставки.

ГОСТ 1497-84 Металлы. Методы испытаний на растяжение.

ГОСТ 2226-13 Мешки из бумаги и комбинированных материалов. Общие технические условия.

ГОСТ 2246-70 Проволока стальная сварочная. Технические условия.

ГОСТ 2787-75 Металлы чёрные вторичные. Общие технические условия.

ГОСТ 3282-74 Проволока стальная низкоуглеродистая общего назначения. Технические условия.

ГОСТ 3443-87 Отливки из чугуна с различной формой графита. Методы определения структуры.

ГОСТ 4832-95 Чугун литейный. Технические условия.

ГОСТ 7293-85 Чугун с шаровидным графитом для отливок. Марки.

Технические условия ТУ 24.51.30-076-90910065-2017	ООО «ЛТК «Свободный сокол»	
Соединительные части литые с раструбно - замковым соединением «RJ» из высокопрочного чугуна с шаровидным графитом для строительства промышленных трубопроводов на нефтяных месторождениях	Редакция №1	с. 36 из 38
ОКПД2 24.51.30.000	Группа В61	

ГОСТ 7565-81 Чугун, сталь и сплавы. Метод отбора проб для химического состава.

ГОСТ 8736-2014 Песок для строительных работ. Технические условия.

ГОСТ 9012-59 Металлы. Метод измерения твёрдости по Бринеллю.

ГОСТ 9454-78 Металлы. Метод испытания на ударный изгиб при пониженных, комнатной и повышенных температурах.

ГОСТ 10692-2015 Трубы стальные, чугунные и соединительные детали к ним. Приёмка, маркировка, упаковка, транспортирование и хранение.

ГОСТ 14192-96 Маркировка грузов.

ГОСТ 15140-78 Материалы лакокрасочные. Методы определения адгезии.

ГОСТ 15150-69 Машины, приборы и другие технические изделия. Исполнения для различных климатических районов. Категории, условия эксплуатации, хранения и транспортирования в части воздействия климатических факторов внешней среды.

ГОСТ 17811-78 Мешки полиэтиленовые для химической продукции. Технические условия.

ГОСТ 22536.0-87 Сталь углеродистая и чугун нелегированный. Общие требования к методам анализа.

ГОСТ 22536.1-88 Сталь углеродистая и чугун нелегированный. Методы определения общего углерода и графита.

ГОСТ 22536.2-87 Сталь углеродистая и чугун нелегированный. Методы определения серы.

ГОСТ 22536.3-88 Сталь углеродистая и чугун нелегированный. Методы определения фосфора.

ГОСТ 22536.4-88 Сталь углеродистая и чугун нелегированный. Методы определения кремния.

ГОСТ 22536.5-87 Сталь углеродистая и чугун нелегированный. Методы определения марганца.

ГОСТ 22536.7-88 Сталь углеродистая и чугун нелегированный. Методы определения хрома.

ГОСТ 24297-2013 Верификация закупленной продукции. Организация проведения и метод контроля.

ГОСТ 27208-87 Отливки из чугуна. Методы механических испытаний.

ГОСТ 30090-93 Мешки и мешочные ткани. Общие технические условия.

СанПиН 2.1.5.980-2000 Гигиенические требования к охране поверхностных вод.

СанПиН 2.1.6.1032-2001 Гигиенические требования к обеспечению качества атмосферного воздуха населенных мест.

СанПиН 2.1.7.1322-2003 Гигиенические требования к размещению и обезвреживанию отходов производства и потребления.

ГН 2.2.5.1313-2003 Предельно-допустимые концентрации (ПДК) вредных веществ в воздухе рабочей среды.

Технические условия ТУ 24.51.30-076-90910065-2017	ООО «ЛТК «Свободный сокол»	
Соединительные части литые с раструбно - замковым соединением «RJ» из высокопрочного чугуна с шаровидным графитом для строительства промысловых трубопроводов на нефтяных месторождениях	Редакция №1	с. 37 из 38
ОКПД2 24.51.30.000	Группа В61	

ГН 2.2.5.2308-2007 Ориентировочно безопасные уровни воздействия (ОБУВ) вредных веществ в воздухе рабочей зоны.

ГН 2.6.1338-2003 Предельно-допустимые концентрации (ПДК) загрязняющих веществ в атмосферном воздухе населённых мест.

СН 2.2.4/2.1.8.562-96 Шум на рабочих местах, в помещениях жилых, общественных зданий и на территории жилой застройки.

СНиП 3.05.04-85 Наружные сети и сооружения водоснабжения и канализации.

СП 2.2.2.1327-2003 Гигиенические требования к организации технологических процессов, производственному оборудованию и рабочему инструменту.

СП 34-116-97 Инструкция по проектированию, строительству и реконструкции промысловых нефтегазопроводов.

СП 36.13330.2012 Магистральные трубопроводы. Актуализированная редакция СНиП 2.05.06-85.

СП 86.13330.2014 Магистральные трубопроводы. Актуализированная редакция СНиП III-42-80.

ТУ 2531-077-50254094-2011 Уплотнительные резиновые кольца для строительства промысловых трубопроводов на нефтяных месторождениях из труб с раструбно-замковым соединением «RJ» (держатель подлинника ОАО «ЛМЗ «Свободный сокол»).

ТУ 2512-046-00152081-2003 Смеси резиновые невулканизированные товарные (держатель подлинника ОАО «Полимер»).

Руководство по монтажу труб и фасонных частей с соединением «RJ» (держатель подлинника ООО «ЛТК «Свободный сокол»).

